



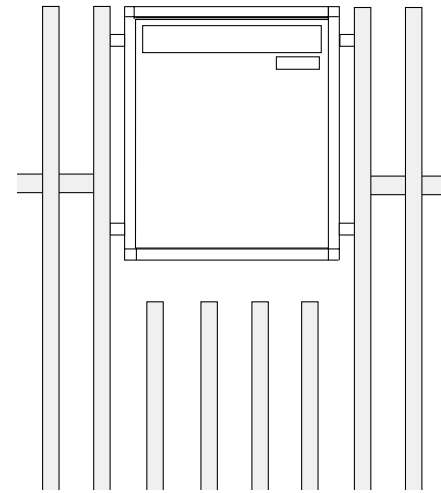
Die erste Adresse für Ihre Post



Gesamtkatalog 30. Ausgabe

Kapitel 7: Zaun-Montage

ZAUN-MONTAGE ÜBERSICHT



Zaun-
Montage

200

NEU RENZ PLAN



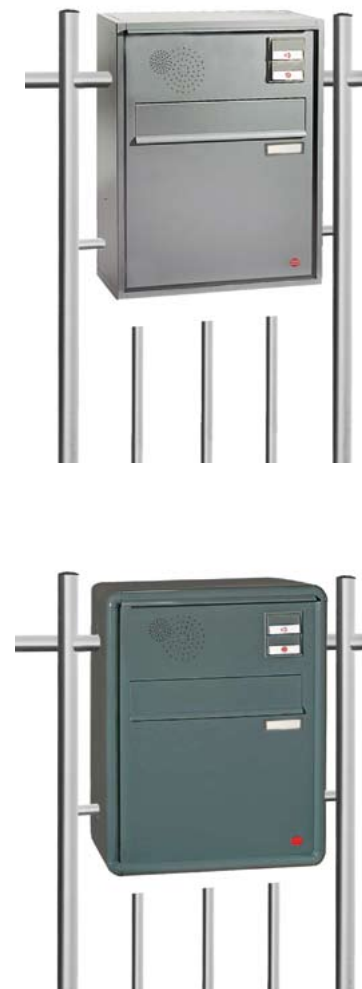
202 – 205

CONVEX EDELSTAHL, STAHL



206 – 209

QUADRA / RS2000



210

SONDERLÖSUNGEN



1



EIN VORPOSTEN BAULICHER HOCHKULTUR – DIE RENZ PLAN-BRIEFKASTENANLAGE AM ZAUN DOKUMENTIERT UNAUFFÄLLIG, DASS ARCHITEKT UND BAUHERR EBENSO HOHEN WERT AUF DESIGN WIE AUF QUALITÄT LEGEN.

2



1



- 1 Linke Seite: RENZ PLAN Zaun-Briefkasten-anlage als Durchwurf-Säule, rückseitige Entnahme, geräuschgedämpfte Einwurfklappe, **RSA2**, vorbereitet für bauseitige Kamera, innenliegende Montageplatte zum Aufschrauben
- 2 Linke Seite: Die rückseitige Entnahmetür der RENZ PLAN Durchwurfanlage wird von zwei stabilen Öffnungsbegrenzern gehalten. Damit ist eine bequeme Entnahme gewährleistet.

- 1 RENZ PLAN Zaun-Briefkastenanlage, rückseitige Entnahme, geräuschgedämpfte Einwurfklappe, **RSA2**

ZAUN-MONTAGE CONVEX EDELSTAHL

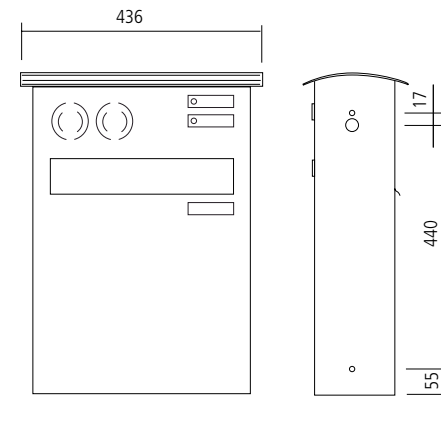
Fassungsvermögen 18, 19 oder 25 Liter, Regendach in CONVEX-Design,
Einwurf vorn, Entnahme hinten

☞ Optionen S. 280 ☞ Sprech-/Klingelausstattung S. 272

☞ Durchwurfanlage **V4A**



Zaun-
Montage



Durchwurf-Zaunbriefkasten mit CONVEX-Dach, mit Sprech-/Klingelausstattung RSA2-kompakt und Zubehör wie abgebildet, jedoch ohne Gegenlautsprecher, vorbereitet für handelsübliche Gegenlautsprecher, komplett aus Edelstahl V4A, Renz-System-Klappe RSK, Schrägeinwurf RS50, Kipptür mit Öffnungsbegrenzern, Zylinderschloss mit zwei Schlüsseln, Kunststoff-Namensschild in der Entnahmetür

Zaunbriefkasten 18 Liter
(Kastenblock 286 x 550 x 147 mm,
Einwurfklappe 230 x 50 mm,
Gesamt 326 x 581 x 185 mm) St. **17-0-17056**

Zaunbriefkasten 19 Liter
(Kastenblock 396 x 440 x 147 mm,
Einwurfklappe 335 x 50 mm,
Gesamt 436 x 471 x 185 mm) St. **17-0-17061**

Zaunbriefkasten JUMBO 25 Liter
(Kastenblock 396 x 550 x 147 mm,
Einwurfklappe 335 x 50 mm,
Gesamt 436 x 581 x 185 mm) St. **17-0-17057**

Durchwurf-Zaunbriefkasten mit CONVEX-Dach, komplett aus Edelstahl V4A, Renz-System-Klappe RSK, Schrägeinwurf RS50, Kipptür mit Öffnungsbegrenzern, Zylinderschloss mit zwei Schlüsseln, Kunststoff-Namensschild in der Entnahmetür.

Zaunbriefkasten 18 Liter
(Kastenblock 286 x 440 x 147 mm,
Einwurfklappe 230 x 50 mm,
Gesamt 326 x 471 x 185 mm) St. **17-0-17054**

Zaunbriefkasten 19 Liter
(Kastenblock 396 x 330 x 147 mm,
Einwurfklappe 335 x 50 mm,
Gesamt 436 x 361 x 185 mm) St. **17-0-17060**

Zaunbriefkasten JUMBO 25 Liter
(Kastenblock 396 x 440 x 147 mm,
Einwurfklappe 335 x 50 mm,
Gesamt 436 x 471 x 185 mm) St. **17-0-17055**



- 1 Zaunbriefkasten mit CONVEX-Dach aus Edelstahl V4A, **RSK**, **RSA2**-Namensschild
- 2 Zaunbriefkasten mit CONVEX-Dach aus Edelstahl V4A, **RSK**, **RSA2**-kompakt

ZAUN-MONTAGE CONVEX STAHL

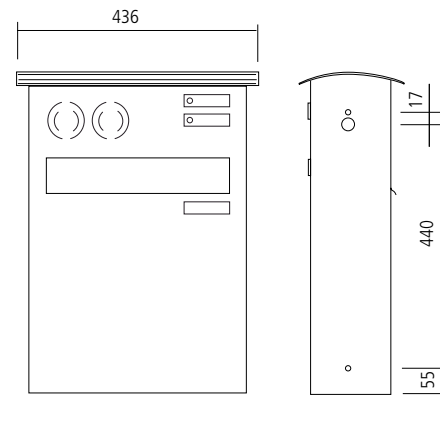
Fassungsvermögen 18, 19 oder 25 Liter, Regendach im CONVEX-Design,
Einwurf vorn, Entnahme hinten

🔧 Optionen S. 280 🗣️ Sprech-/Klingelausstattung S. 272 🎨 Farben S. 286

➡️ Durchwurfanlage



Zaun-
Montage



Durchwurf-Zaunbriefkasten mit CONVEX-Dach, mit Sprech-/Klingelausstattung Standard und Zubehör wie abgebildet, jedoch ohne Gegenlautsprecher, vorgefertigt für handelsübliche Gegenlautsprecher, komplett aus Stahlblech verzinkt, pulverbeschichtet, Schrägeinwurf RS50, Kipptür mit Öffnungsbegrenzern, Zylinderschloss mit zwei Schlüsseln, Kunststoff-Namensschild in der Entnahmetür

Zaunbriefkasten 18 Liter
(Kastenblock 286 x 550 x 147 mm, Einwurfklappe 230 x 50 mm, Gesamt 326 x 581 x 185 mm) St. **17-0-17052**

Zaunbriefkasten 19 Liter
(Kastenblock 396 x 440 x 147 mm, Einwurfklappe 335 x 50 mm, Gesamt 436 x 471 x 185 mm) St. **17-0-17059**

Zaunbriefkasten JUMBO 25 Liter
(Kastenblock 396 x 550 x 147 mm, Einwurfklappe 335 x 50 mm, Gesamt 436 x 581 x 185 mm) St. **17-0-17053**

Durchwurf-Zaunbriefkasten mit CONVEX-Dach, komplett aus Stahlblech verzinkt, pulverbeschichtet, Schrägeinwurf RS50, Kipptür mit Öffnungsbegrenzern, Zylinderschloss mit zwei Schlüsseln, Kunststoff-Namensschild in der Entnahmetür

Zaunbriefkasten 18 Liter
(Kastenblock 286 x 440 x 147 mm, Einwurfklappe 230 x 50 mm, Gesamt 326 x 471 x 185 mm) St. **17-0-17048**

Zaunbriefkasten 19 Liter
(Kastenblock 396 x 330 x 147 mm, Einwurfklappe 335 x 50 mm, Gesamt 436 x 361 x 185 mm) St. **17-0-17058**

Zaunbriefkasten JUMBO 25 Liter
(Kastenblock 396 x 440 x 147 mm, Einwurfklappe 335 x 50 mm, Gesamt 436 x 471 x 185 mm) St. **17-0-17049**

Zaunbriefkasten mit Einwurfdeckel im CONVEX-Design, Tür und Gehäuse aus korrosionsschutztem und pulverbeschichtetem Stahl mit pulverbeschichteter Klappe, mit Kunststoff-Namensschild und Zylinderschloss mit zwei Schlüsseln, Posthaltebügel, Montagebohrungen in der Rückwand
12 Liter, 380 x 360 x 115 mm St. **17-1-10218**



- 1 Zaunbriefkasten mit CONVEX-Dach, Standard-Einwurfklappe, **RSA2**-Namensschild
- 2 Zaunbriefkasten mit Einwurfdeckel im CONVEX-Design, Kunststoff-Namensschild

ZAUN-MONTAGE QUADRA

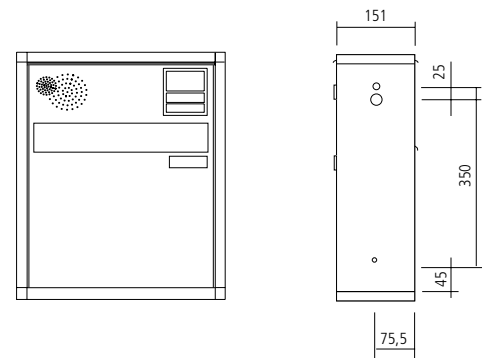
QUADRA-Verkleidung: Eckige Design-Verkleidung aus Aluminium, Ecken aus Zinkdruckguss, mit beidseitigem Regenabweiser, Einwurf vorn, Entnahme hinten

☞ Optionen S. 280 🔊 Sprech-/Klingelausstattung S. 272 🎨 Farben S. 286

➡ Durchwurfanlage



Zaun-Montage



2



2



Zaunbriefkasten mit QUADRA-Verkleidung, mit Sprech-/Klingelausstattung Standard und Zubehör wie abgebildet, jedoch ohne Gegenlautsprecher, vorgerichtet für handelsübliche Gegenlautsprecher, Gehäuse, Vorderfront und Tür aus korrosionsgeschütztem und pulverbeschichtetem Stahl, mit seitlichen Befestigungsbohrungen, Einwurfklappe und Verkleidungsprofile aus pulverbeschichtetem ALU (bei farbigen Anlagen: Gehäuse graualuminium RAL 9007, bei weißen Anlagen: weiß beschichtet), mit Kunststoff-Namensschild und Zylinderschloss mit zwei Schlüsseln. Zeitungs-Einwurfklappe 335 x 50 mm mit RS50-Schrägeinwurf, Kasten 370 x 330 x 145 mm, Gesamt 406 x 476 x 151 mm
Zaunbriefkasten 17 Liter St. 17-0-17192

Zaunbriefkasten mit QUADRA-Verkleidung, Gehäuse, Vorderfront und Tür aus korrosionsgeschütztem und pulverbeschichtetem Stahl, mit seitlichen Befestigungsbohrungen, Einwurfklappe und Verkleidungsprofile aus pulverbeschichtetem ALU (bei farbigen Anlagen: Gehäuse graualuminium RAL 9007, bei weißen Anlagen: weiß beschichtet), mit Kunststoff-Namensschild und Zylinderschloss mit zwei Schlüsseln. Zeitungs-Einwurfklappe 335 x 50 mm mit RS50-Schrägeinwurf, Kasten 370 x 330 x 145 mm, Gesamt 406 x 366 x 151 mm
Zaunbriefkasten 17 Liter St. 17-0-17190



- 1 Zaunbriefkasten aus Edelstahl V4A mit QUADRA-Verkleidung, **RSK, RSA2**-Namensschild
- 2 Zaunbriefkasten mit QUADRA-Verkleidung, Standard-Einwurfklappe, Kunststoff-Namensschild

ZAUN-MONTAGE RS2000

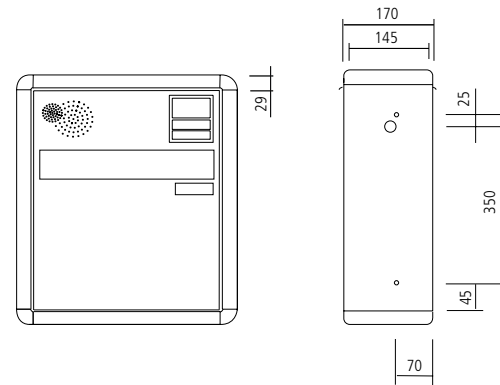
Rundes Design-Profil aus Aluminium, Regenabweiser optional erhältlich,
Einwurf vorn, Entnahme hinten

Optionen S. 280 Sprech-/Klingelausstattung S. 272 Farben S. 286

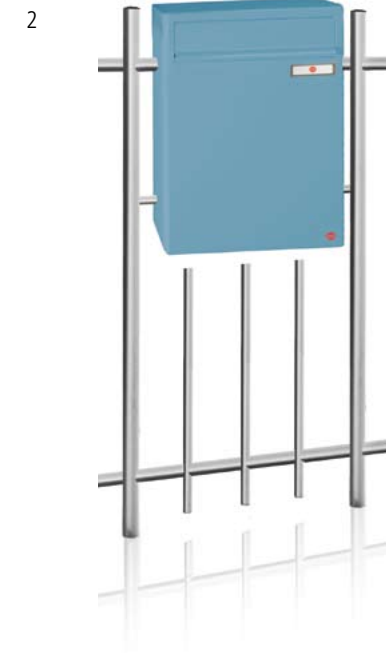
Durchwurfanlage



Zaun-
Montage



Zaunbriefkasten mit RS2000-Verkleidung, mit Sprech-/Klingelausstattung Standard und Zubehör wie abgebildet, jedoch ohne Gegenlautsprecher, vorbereitet für handelsübliche Gegenlautsprecher, Gehäuse und Tür aus korrosionsgeschütztem und pulverbeschichtetem Stahl, mit seitlichen Befestigungsbohrungen, Vorderfront, Einwurfsklappe und Verkleidungsprofile aus pulverbeschichtetem ALU (bei farbigen Anlagen: Gehäuse graualuminium RAL 9007, bei weißen Anlagen: weiß beschichtet), mit Kunststoff-Namensschild und Zylinderschloss mit zwei Schlüsseln, Zeitungs-Einwurfsklappe 335 x 50 mm mit RS50-Schrägeinwurf, Kasten 370 x 330 x 145 mm, Gesamt 428 x 498 x 170 mm
Zaunbriefkasten 17 Liter St. 17-0-25192



Zaunbriefkasten mit RS2000-Verkleidung, Gehäuse und Tür aus korrosionsgeschütztem und pulverbeschichtetem Stahl, mit seitlichen Befestigungsbohrungen, Vorderfront, Einwurfsklappe und Verkleidungsprofile aus pulverbeschichtetem ALU (bei farbigen Anlagen: Gehäuse graualuminium RAL 9007, bei weißen Anlagen: weiß beschichtet), mit Kunststoff-Namensschild und Zylinderschloss mit zwei Schlüsseln, Zeitungs-Einwurfsklappe 335 x 50 mm mit RS50-Schrägeinwurf, Kasten 370 x 330 x 145 mm, Gesamt 428 x 388 x 170 mm
Zaunbriefkasten 17 Liter St. 17-0-25190



Zaunbriefkasten classic ohne Regendach, Einwurf vorn, Entnahme hinten, Tür und Gehäuse aus korrosionsgeschütztem und pulverbeschichtetem Stahl mit pulverbeschichteter ALU-Einwurfsklappe, Kunststoff-Namensschild, Zylinderschloss mit zwei Schlüsseln, Lieferung ohne seitliche Montagelöcher
8 Liter, 260 x 330 x 100 mm St. 17-1-17117



- 1 Zaunbriefkasten mit RS2000-Verkleidung, Standard-Einwurfsklappe, Kunststoff-Namensschild
- 2 Zaunbriefkasten classic ohne Regendach, Standard-Einwurfsklappe, Kunststoff-Namensschild

ZAUN-MONTAGE SONDERLÖSUNGEN

Bedarfsgerechte, individuelle Briefkastenanlagen, Integration in bauseitige Gegebenheiten besonders gut realisierbar, Angebote mit Zeichnung auf Anfrage, Beratung vor Ort



Zaun-Montage



- 1 Zaunbriefkasten mit CONVEX-Dach, Standard-Einwurfklappe, **RSA2**, vorgerichtet für bauseitiges Kamera-Modul
- 2 Zaunbriefkasten mit CONVEX-Dach, Standard-Einwurfklappe, **RSA2**-kompakt in Blockbauweise



- 1 Zaunbriefkasten aus Edelstahl V4A, **RSK**, **RSA2**-Namensschild, vorgerichtet für bauseitige Module, Eingravur