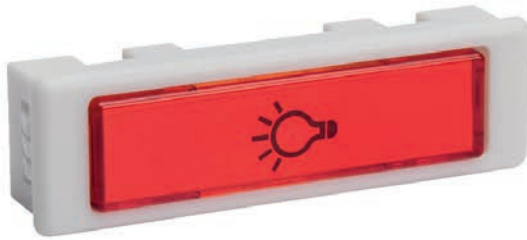




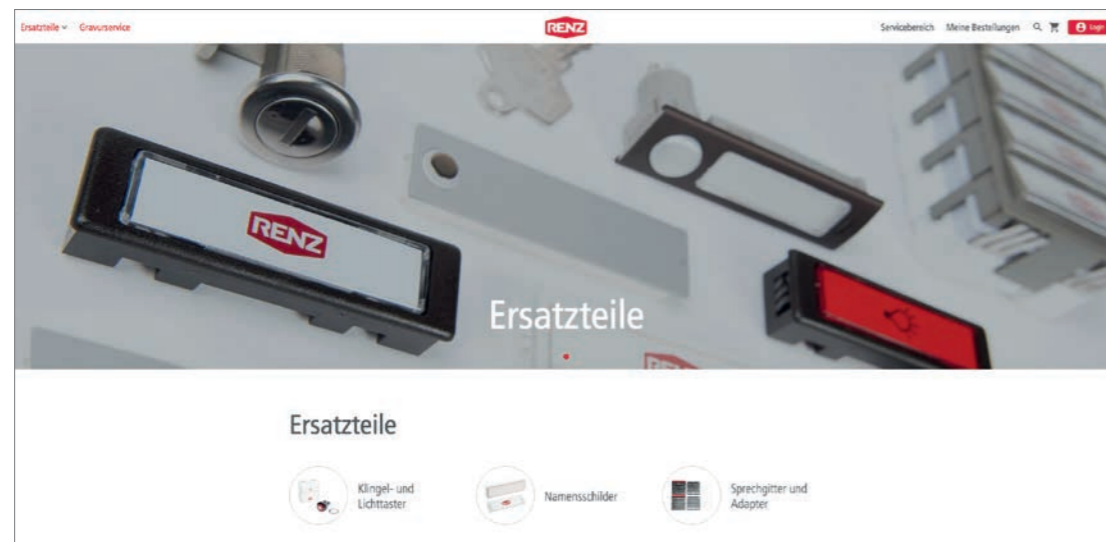
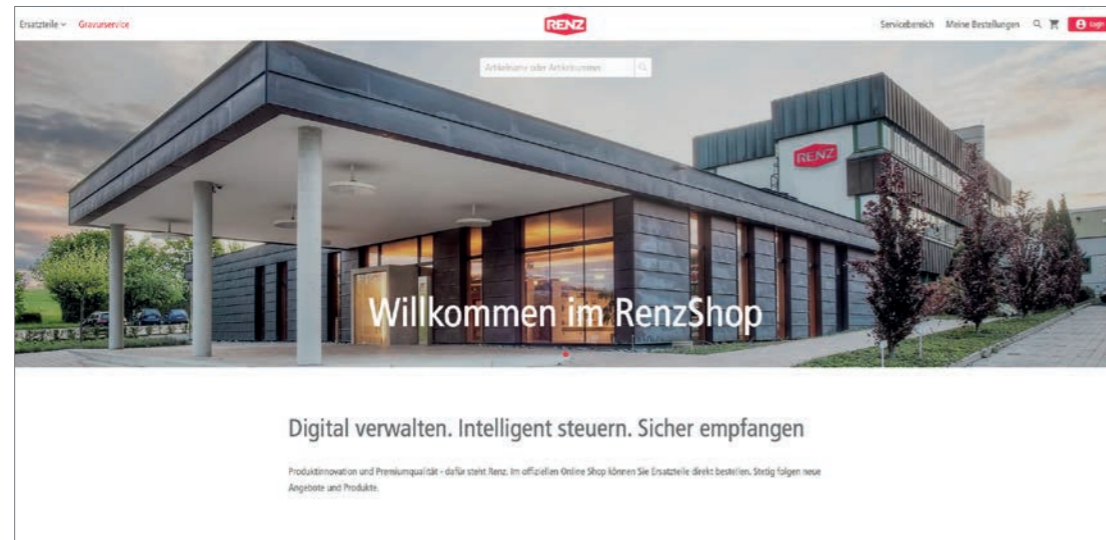
intelligent boxes

ERSATZTEILLISTE 2022



NEU Ersatzteile aus dem neuen Renz Onlineshop:
www.renz24.de

Im neuen Renz Onlineshop können Sie direkt und einfach Lagerware und Ersatzteile bestellen. Die gängigsten Artikel werden am gleichen Tag per Warensendung verschickt¹.



Ersatzteile

Im Renz Onlineshop finden Sie die gefragtesten Ersatzteile.

Gravurservice

Wünschen Sie Namensschilder mit individueller Gravur? Kein Problem: Hier finden Sie die entsprechenden Artikel, die Sie mit Ihren Gravurtexten versehen können.

¹ Sofern ab Lager verfügbar. Bei Bestelleingang Mo. – Do. bis 14:00 Uhr bzw. Fr. bis 10:00 Uhr erfolgt der Versand noch am selben Tag. Außerhalb dieser Zeiten sowie an Feiertagen, Brückentagen oder Betriebsferien am darauf folgenden Arbeitstag.

Inhalt

ab Seite

	Klingel-Kombitaster und Lichttaster	4
	RSA2 -kompakt-Klingeltaster	9
	Einwurfsperrleiste/Ausbesserungslack	11
	Module und Abdeckungen	12
	Sprechgitter	19
	Klingel- und Lichtknöpfe	20
	Namensschilder/Sichtglas	22
	RSA1 -Namensschilder	24
	RSA2 -Namensschilder Metall-/Kunststoff	25
	RSA2 -Beleuchtungen	26
	Zylinderschlüssel/Rohlinge	27
	Schlösser/Riegel	28
	Durchwurfhalsverlängerungen/Scharniere Aushängesicherung/Klappenzubehör	31
	Klappen- und Fronthalter	32
	Elektronischer Schlüsselchip	33
	Sonderartikel-Namensschilder	34

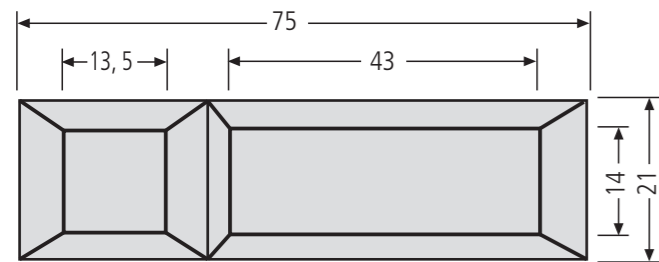
Zeichnungen in Originalgröße sind mit M 1:1 (Maßstab 1:1) gekennzeichnet

Bei Auslaufmodellen gilt: Verkauf nur solange Vorrat reicht.

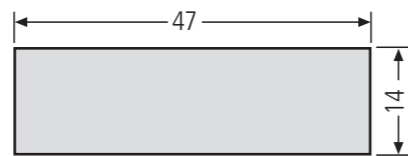
Preise gültig ab 01. 03. 2022.
Für Druckfehler übernehmen wir keine Haftung.

RENZ – Ersatzteile

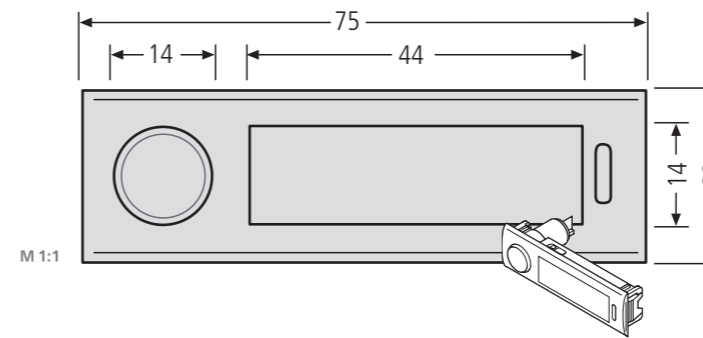
Klingel-Kombitaster



Kombitaster Seko – Auslaufmodell – 97-9-85089 22,38 €
Kunststoffrand schwarz, Drücker milchfarben, Abdeckung glasklar.
Namensschiele einlage max. 47 x 14 x 0,5 mm, Ausstanzung 71,3 x 19,3 mm
alternatives preisgünstigeres Ersatzprodukt (andere Optik): Kombitaster Lira siehe unten Best.-Nr. 97-9-85110



Namensschiele einlage – Auslaufmodell – 97-9-87118 3,30 €
Kunststoff, für 97-9-85089



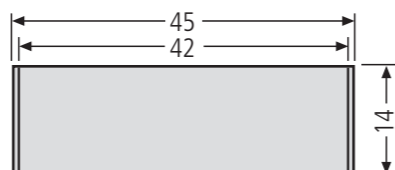
Metall-Kombitaster-Antivandalismus – Einbau ab 1995–, in weiß, silber oder bronze, Front ALU, Abdeckung glasklar. Namensschiele einlage max. 43 x 12 x 0,5 mm, Ausstanzung 71,3 x 19,3 mm, inkl. 1 Schlüssel

		Farbe/Farb-Nr.*		
VE	Bestell-Nr.	silber / 0001	weiß / 9016	bronze / 0014
Stück	97-9-00073	39,82 €	39,82 €	39,82 €

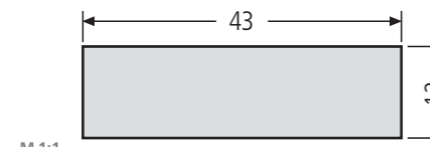
* Bei Bestellungen immer die Farb-Nummer mit angeben



Klingeldrückerabdeckung – Auslaufmodell – 97-9-82049 3,30 €
milchfarben, für 97-9-85089



Namensschildabdeckung – Auslaufmodell – 97-9-82042 4,01 €
Kunststoff, für 97-9-85089

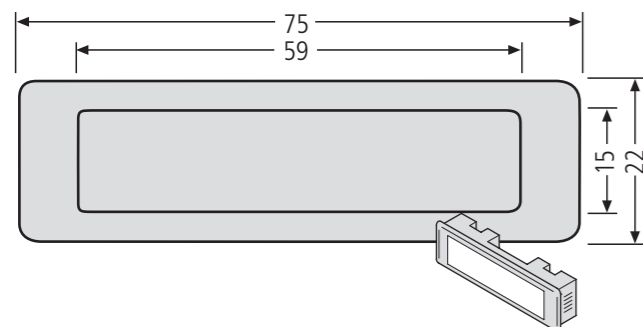


Namensschiele einlage für Metall-Kombitaster-Antivandalismus
Hintergrundfarbe **schwarz** mit weißer Schrift (beleuchtbar),
weiß mit schwarzer Schrift (nicht beleuchtbar),
für Taster 97-9-00073

Einlage ohne Gravur (Hintergrundfarbe angeben)

		Farbe/Farb-Nr.*	
VE	Bestell-Nr.	schwarz/weiß 0970	weiß/schwarz 0973
Stück	97-9-87027	3,30 €	3,30 €

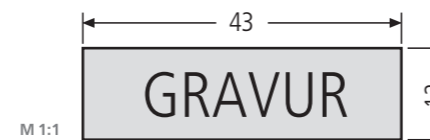
* Bei Bestellungen immer die Farb-Nummer mit angeben



Kombitaster Lira – Einbau ab 1984 – Kunststoffrand braun, weiß, oder grau Abdeckung glasklar, Namensschiele einlage max. 55 x 13 x 1 mm, Ausstanzung 71,3 x 19,3 mm, optional beleuchtbar mit Fadenglühbirne 97-9-85033

		Farbe/Farb-Nr.*		
VE	Bestell-Nr.	braun / 0029	weiß / 9016	grau / 7039
Stück	97-9-85110	20,51 €	20,51 €	20,51 €

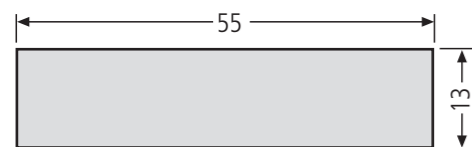
* Bei Bestellungen immer die Farb-Nummer mit angeben



Einlage mit Gravur (Hintergrundfarbe angeben)

		Farbe/Farb-Nr.*	
VE	Bestell-Nr.	schwarz/weiß 0970	weiß/schwarz 0973
Stück	90-3-00010	15,92 €	15,92 €

* Bei Bestellungen immer die Farb-Nummer mit angeben

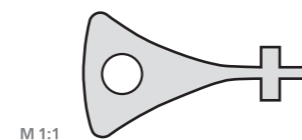


Namensschiele einlage Kunststoff
Hintergrundfarbe **schwarz** mit weißer Schrift (beleuchtbar),
weiß mit schwarzer Schrift (nicht beleuchtbar),
grau mit weißer Schrift (beleuchtbar), für Taster 97-9-85110

Einlage ohne Gravur (Hintergrundfarbe angeben)

		Farbe/Farb-Nr.*		
VE	Bestell-Nr.	schwarz/weiß 0970	weiß/schwarz 0973	grau/weiß 0972
Stück	97-9-87000	3,30 €	3,30 €	3,30 €

* Bei Bestellungen immer die Farb-Nummer mit angeben



Ersatzschlüssel für Metall-Kombitaster-Antivandalismus 97-9-00073

97-9-95133 5,30 €

Namensschildabdeckung
für Taster 97-9-00073

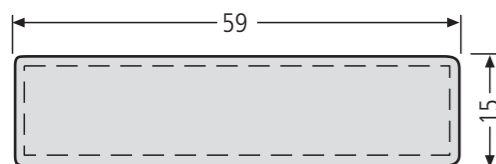
97-9-82147 3,30 €



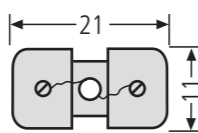
Einlage mit Gravur (Hintergrundfarbe angeben)

		Farbe/Farb-Nr.*		
VE	Bestell-Nr.	schwarz/weiß 0970	weiß/schwarz 0973	grau/weiß 0972
Stück	90-3-00001	15,92 €	15,92 €	15,92 €

* Bei Bestellungen immer die Farb-Nummer mit angeben



Tasterabdeckung Kunststoff 97-9-82051 4,24 €
Glasklar, mit Einlage, für 97-9-85110



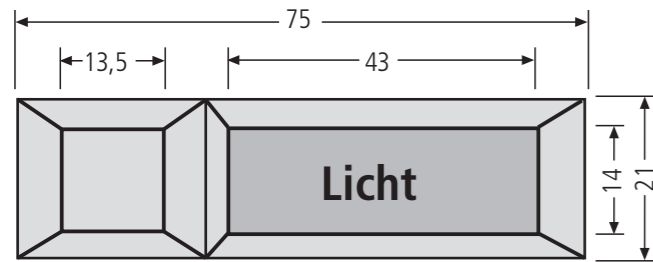
Fadenglühbirne 97-9-85033 15,07 €
bis max. 12 V, 1 W, mit Halterung,
für 97-9-85110

Unverbindliche Preisempfehlung in Euro zzgl. gesetzl. MwSt.

Unverbindliche Preisempfehlung in Euro zzgl. gesetzl. MwSt.

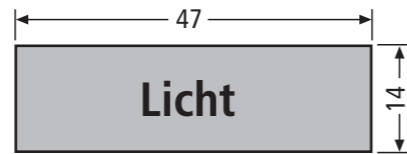
RENZ – Ersatzteile

Lichttaster



M 1:1

Lichttaster Seko – Auslaufmodell – 97-9-85092 24,03 €
Kunststoffrand schwarz, für Kleinspannung, Einlage max. 47 x 14 x 0,5 mm, Ausstanzung 71,3 x 19,3 mm, alternatives preisgünstigeres Ersatzprodukt (andere Optik): Lichttaster Lira siehe unten Best.-Nr. 97-9-85111



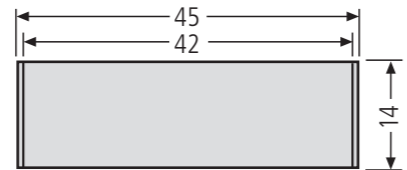
M 1:1

Lichttastereinlage Kunststoff – Auslaufmodell – 97-9-87026 3,30 €
Kunststoff rot, für 97-9-85092



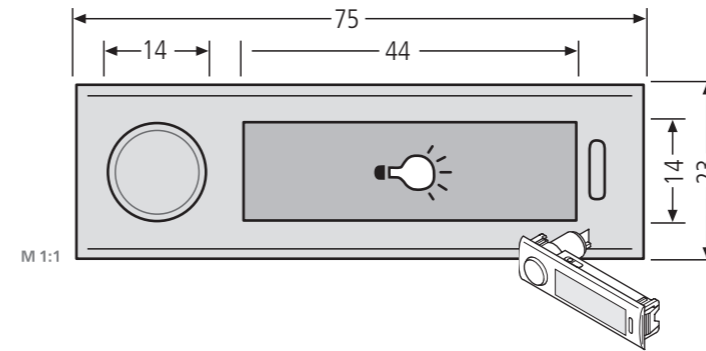
M 1:1

Drückerabdeckung – Auslaufmodell – 97-9-82049 3,30 €
milchfarben, für 97-9-85092



M 1:1

Namensschildabdeckung – Auslaufmodell – 97-9-82042 4,01 €
Kunststoff, für 97-9-85092



M 1:1

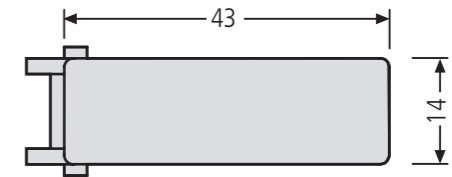
Lichttastereinlage für Metall-Lichttaster-Antivandalismus Kunststoff weiß mit rotem Lichtsymbol, für 97-9-00074

97-9-87023 6,48 €

Metall-Lichttaster-Antivandalismus – Einbau ab 1995 – in weiß, silber oder bronze, Front ALU, Abdeckung glasklar. Namensschildeinlage max. 43 x 12 x 0,5 mm, Ausstanzung 71,3 x 19,3 mm, inkl. 1 Schlüssel

		Farbe/Farb-Nr.*		
VE	Bestell-Nr.	silber/0001	weiß/9016	bronze/0014
Stück	97-9-00074	42,17 €	42,17 €	42,17 €

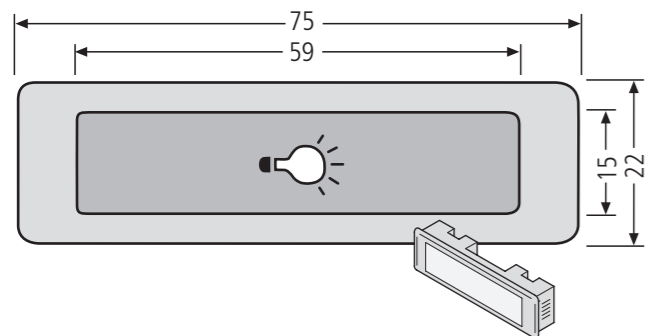
* Bei Bestellungen immer die Farb-Nummer mit angeben



M 1:1

Namensschildabdeckung für Taster 97-9-00074

97-9-82147 3,30 €

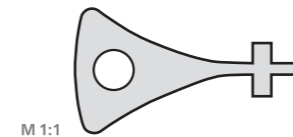


M 1:1

Lichttaster Lira – Einbau ab 1984 – Kunststoffrand braun, weiß, oder grau Abdeckung rot, Namensschildeinlage max. 55 x 13 x 1 mm, Ausstanzung 71,3 x 19,3 mm, optional beleuchtbar mit Fadenglühbirne 97-9-85033

		Farbe/Farb-Nr.*		
VE	Bestell-Nr.	braun/0029	weiß/9016	grau/7039
Stück	97-9-85111	22,26 €	22,26 €	22,26 €

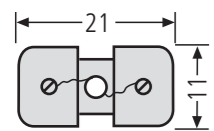
* Bei Bestellungen immer die Farb-Nummer mit angeben



M 1:1

Ersatzschlüssel für Metall-Lichttaster-Antivandalismus 97-9-00074

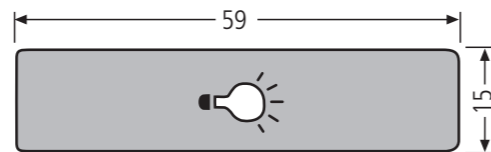
97-9-95133 5,30 €



M 1:1

Fadenglühbirne bis max. 12 V, 1 W, mit Halterung, für 97-9-85111

97-9-85033 15,07 €



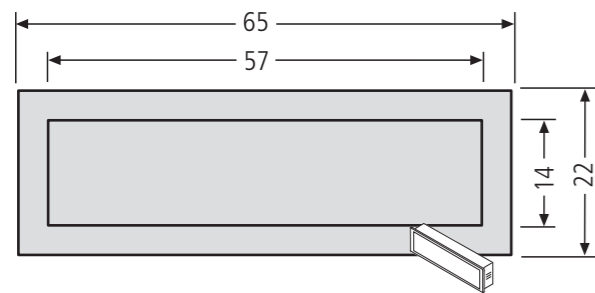
M 1:1

Tasterabdeckung Kunststoff rot, mit Einlage, für 97-9-85111

97-9-82044 4,95 €

RENZ – Ersatzteile

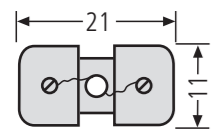
Klingel-Kombitaster / Soffitten



Kombitaster Lira – Einbau ab 1984 – Kunststoffrand braun oder weiß, Namensschiele max. 53,8 x 12,0 x 0,5 mm, Ausstanzung 61 x 18 mm

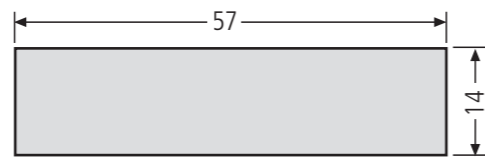
VE	Bestell-Nr.	Farbe/Farb-Nr.*	
		braun / 0029	weiß / 9016
Stück	97-9-85116	22,15 €	22,15 €

* Bei Bestellungen immer die Farb-Nummer mit angeben



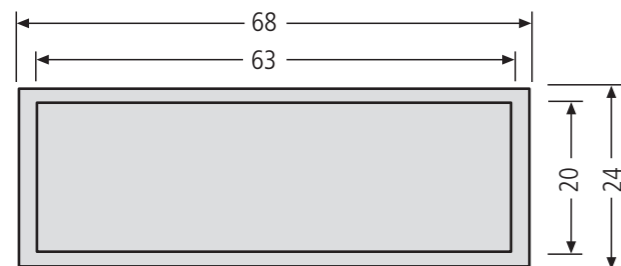
Fadenglühbirne
bis max. 12 V, 1 W, mit Halterung, für 97-9-85116

97-9-85033 15,07 €



Tasterabdeckung
Kunststoff mit Einlage, für Taster 97-9-85116

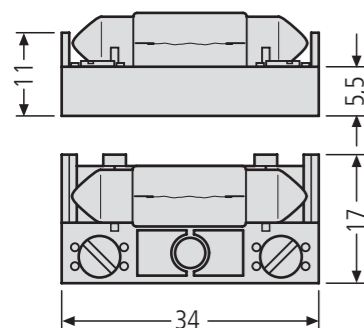
97-9-82054 4,24 €



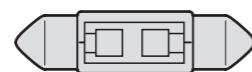
Kombitaster Ritto – Einbau bis 1978 –
Taster komplett glasklar, Ausstanzung 61 x 18 mm
Auch einsetzbar Kombitaster Lira (siehe oben) ,

~~97-9-85023~~ – Nicht mehr lieferbar –

97-9-85116



Beleuchtungshalterung – Einbau ab 2003 – **97-9-85131 10,72 €**
mit Soffitte 15 V AC/DC, 1 W



LED Soffitte **97-9-85450 12,14 €**
Soffitte 12 V AC/DC, 0,25 W, 8 x 31 mm SMD-LED passend für Beleuchtungshalterung 97-9-85131, Beleuchtungskasten 97-9-85149 und Module Seite 12 – 15 und 17



Soffitte **97-9-85185 6,60 €**
Soffitte 15 V, 1 W, 8 x 31 mm, einzeln, passend für Beleuchtungshalterung 97-9-85131 und Beleuchtungskasten 97-9-85149

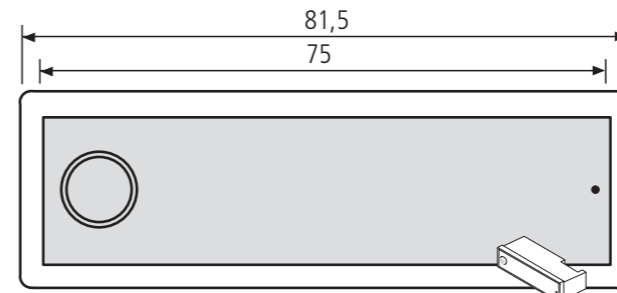


Soffitte – Einbau bis 2002 – **97-9-85075 6,60 €**
Soffitte 15 V, 1,2 W, 6 x 35 mm

Unverbindliche Preisempfehlung in Euro zzgl. gesetzl. MwSt.

RENZ – Ersatzteile

Klingeltaster **RSA2**-kompakt

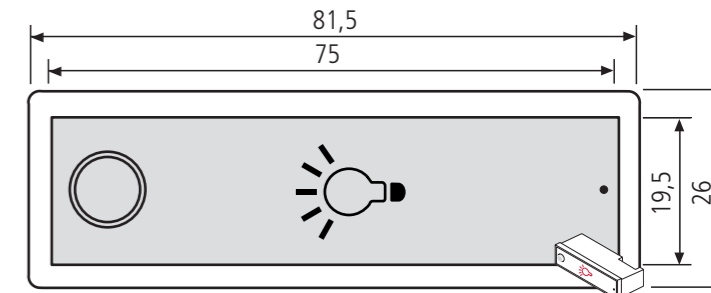


ALU-RSA2-kompakt Klingeltaster **97-9-85319 73,63 €**

– Einbau ab 2009 – ohne Gravur, mit Montagegehäuse, Anschluss 12 – 24 V, inkl. LED-Beleuchtungsring 0,12 Watt AC/DC 12 V

dito Edelstahlausführung **97-9-85317 75,99 €**

Passende **RSA2**-Beleuchtungen siehe Seite 26.

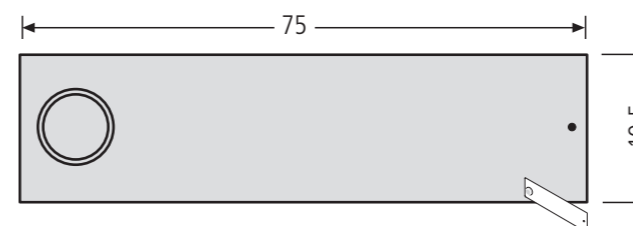


ALU-RSA2-kompakt Lichttaster **97-9-85320 75,99 €**

– Einbau ab 2009 – Symbolgravur Glühbirne, mit Montagegehäuse, Anschluss 12 – 24 V, inkl. LED-Beleuchtungsring 0,12 Watt AC/DC 12 V

dito Edelstahlausführung **97-9-85318 79,76 €**

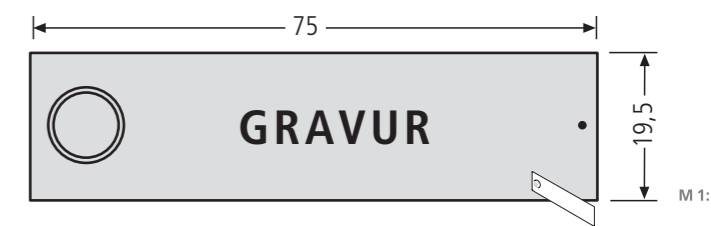
Passende **RSA2**-Beleuchtungen siehe Seite 26.



ALU-RSA2-kompakt Namensschild ohne Gravur, **97-9-85338 21,80 €**

für 97-9-85319 und **RSA2**-kompakt-Block Seite 10

dito Edelstahlausführung ohne Gravur, für 97-9-85317 und **RSA2**-kompakt-Block Seite 10 **97-9-85337 22,74 €**



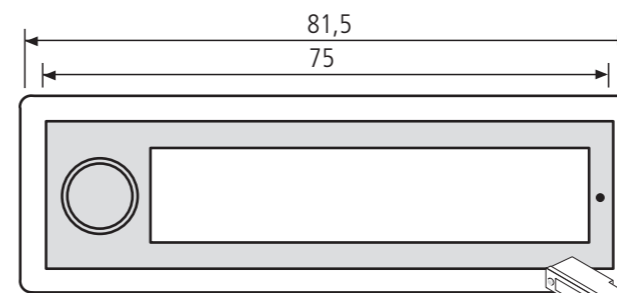
ALU-RSA2-kompakt Namensschild **90-3-00026 35,82 €**

mit schwarzer Gravur*, für 97-9-85319 u. **RSA2**-kompakt-Block Seite 10

dito Edelstahlausführung **90-3-00025 50,78 €**

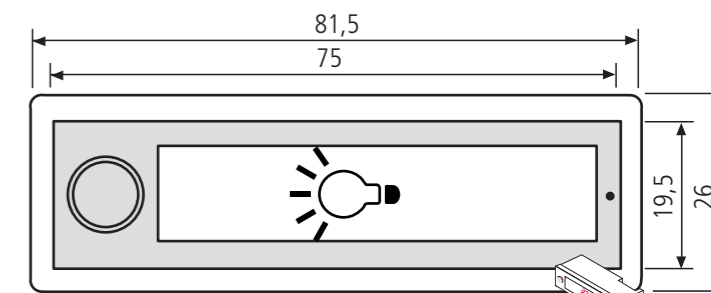
mit weißer Gravur*, für 97-9-85317 u. **RSA2**-kompakt-Block Seite 10

*Hinweise zur Gravur: Gravur-Schriftart DIN1451, Gravurhöhe 5 mm, ab 15 Buchstaben 2-zeilig



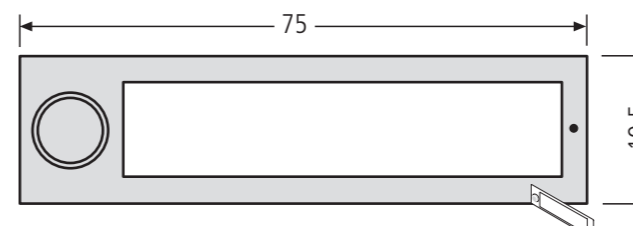
Kunststoff-RSA2-kompakt Klingeltaster **97-9-85321 69,85 €**

– Einbau ab 2009 – mit Montagegehäuse, Einlage max. 59 x 13,6 x 1 mm, Anschluss 12 – 24 V, inkl. LED-Beleuchtungsring 0,12 Watt AC/DC 12 V



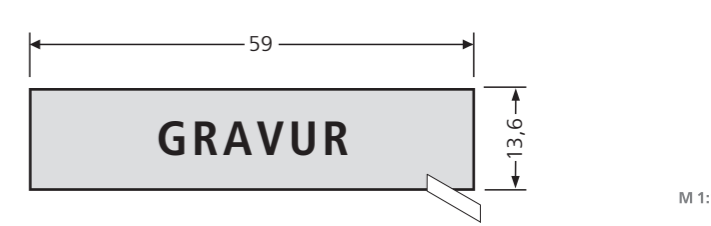
Kunststoff-RSA2-kompakt Lichttaster **97-9-85322 72,09 €**

– Einbau ab 2009 – Einlage mit Symbol Glühbirne, mit Montagegehäuse, Anschluss 12 – 24 V, inkl. LED-Beleuchtungsring 0,12 Watt AC/DC 12 V



Kunststoff-RSA2-kompakt Namensschildabdeckung ohne Gravur **97-9-85339 18,50 €**

für 97-9-85321 und **RSA2**-kompakt-Block Seite 11
Einlage max. 59 x 13,6 x 1 mm

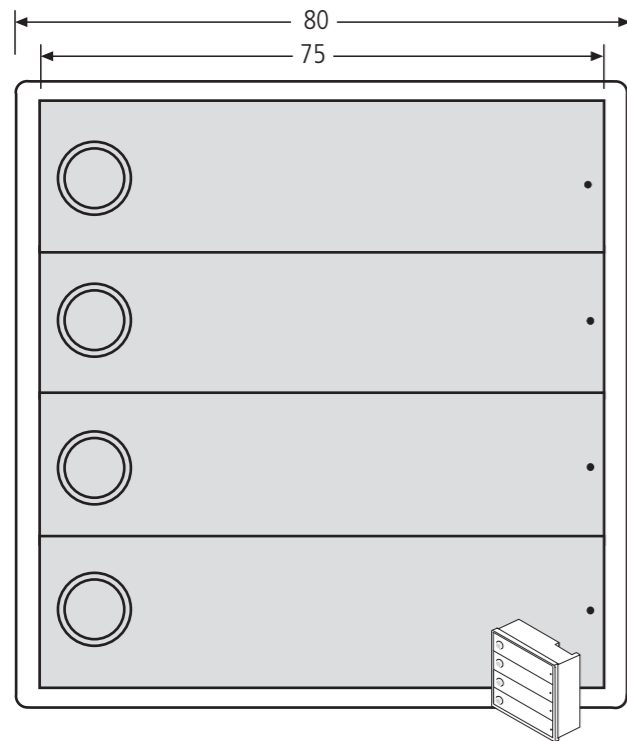


RSA2-kompakt Namensschieleinlage aus grauem Kunststoff gravierbar, für 97-9-85339, 97-9-85321 u. **RSA2**-kompakt-Block Seite 11

ohne Gravur **97-9-87245 3,88 €**

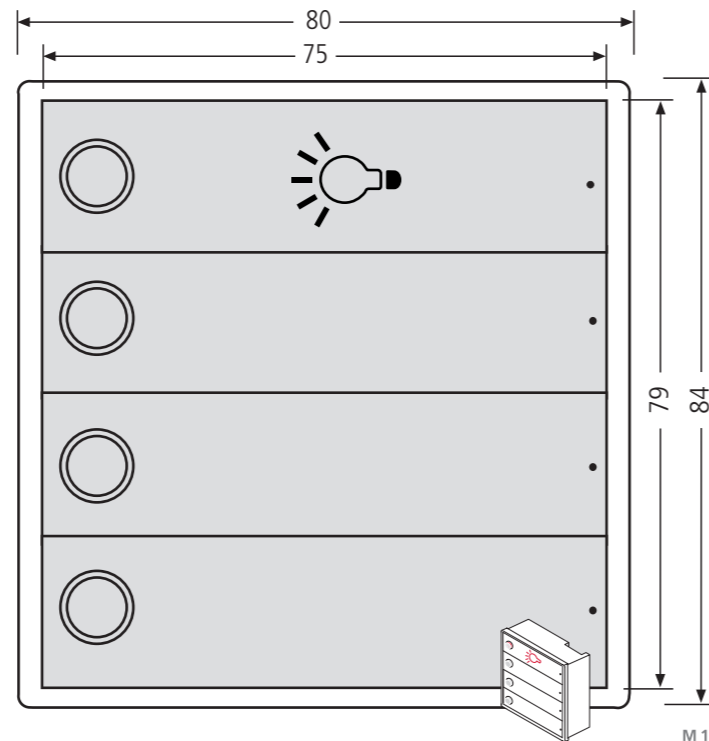
dito mit Gravur, Schriftfarbe weiß **90-3-00023 16,50 €**

Unverbindliche Preisempfehlung in Euro zzgl. gesetzl. MwSt.



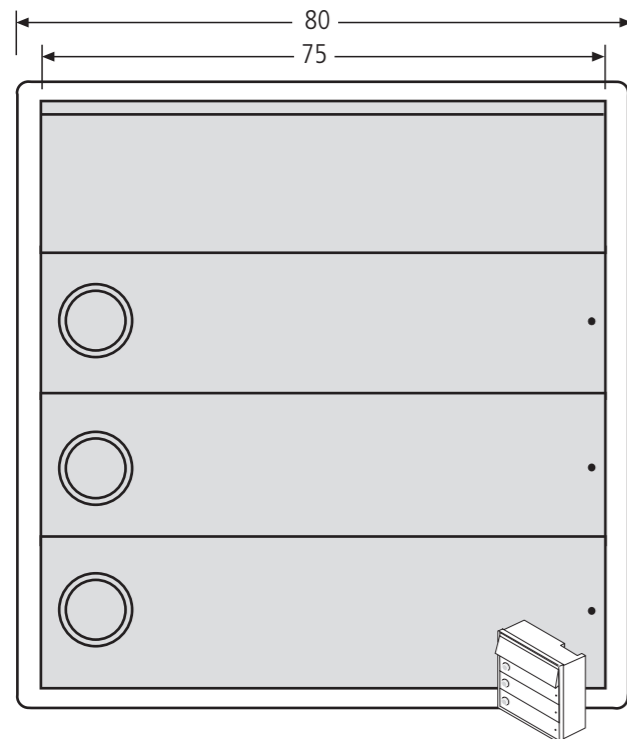
M 1:1 **ALU-RSA2**-kompakt-Block,
4 Klingeltaster **97-9-85327** 294,26 €
– Einbau ab 2009 – ohne Gravur, mit Montagegehäuse,
Anschluss 12 – 24 V, inkl. LED-Beleuchtungsringen je 0,12 Watt AC/DC 12 V

dito Edeltahlausführung **97-9-85325** 308,65 €



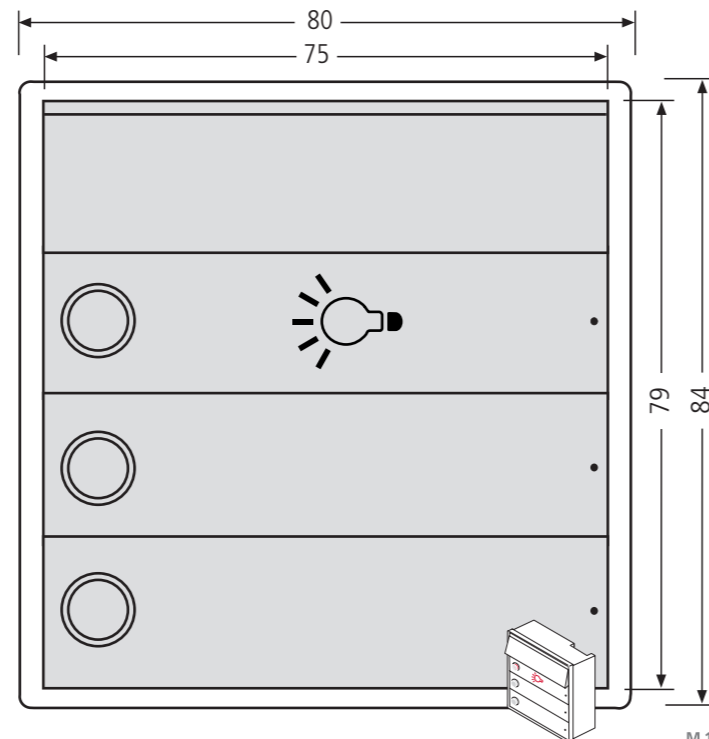
M 1:1 **ALU-RSA2**-kompakt-Block,
3 Klingeltaster + 1 Lichttaster **97-9-85328** 296,28 €
– Einbau ab 2009 – ohne Gravur, mit Montagegehäuse,
Anschluss 12 – 24 V, inkl. LED-Beleuchtungsringen je 0,12 Watt AC/DC 12 V

dito Edeltahlausführung **97-9-85326** 310,78 €



M 1:1 **ALU-RSA2**-kompakt-Block,
3 Klingeltaster + 1 Beleuchtungselement **97-9-85334** 307,70 €
– Einbau ab 2009 – ohne Gravur, mit Montagegehäuse,
Anschluss 12 – 24 V, inkl. LED-Beleuchtungsringen je 0,12 Watt AC/DC,
Beleuchtung 0,25 Watt AC/DC 12 V

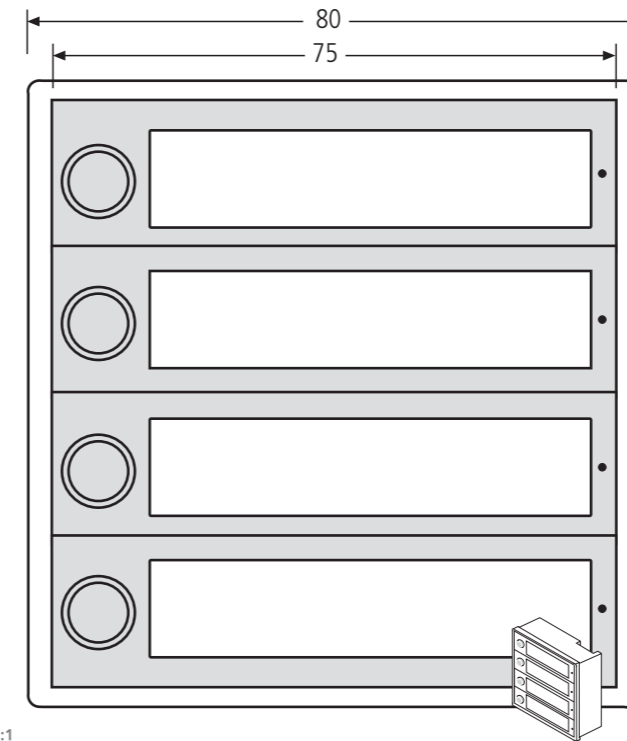
dito Edeltahlausführung **97-9-85333** 322,42 €



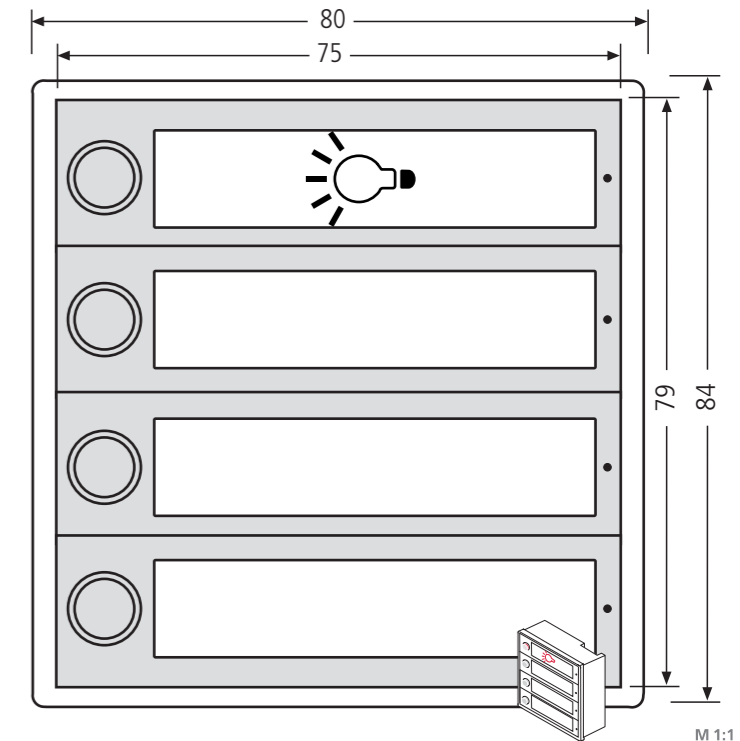
M 1:1 **ALU-RSA2**-kompakt-Block, **2 Klingeltaster + 1 Lichttaster + 1 Beleuchtungselement** **97-9-85336** 309,94 €
– Einbau ab 2009 – ohne Gravur, mit Montagegehäuse,
Anschluss 12 – 24 V, inkl. LED-Beleuchtungsringen je 0,12 Watt AC/DC,
Beleuchtung 0,25 Watt AC/DC 12 V

dito Edeltahlausführung **97-9-85335** 324,67 €

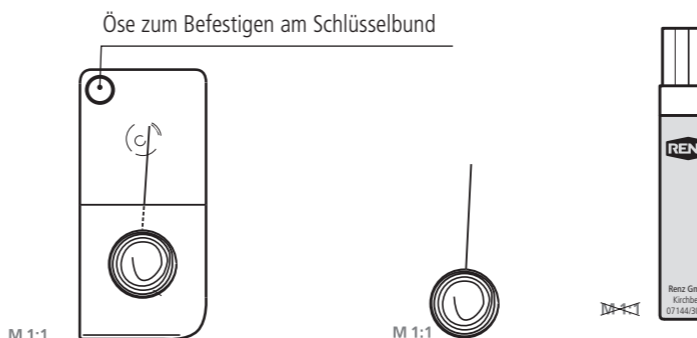
Unverbindliche Preisempfehlung in Euro zzgl. gesetzl. MwSt.



M 1:1 **Kunststoff-RSA2**-kompakt-Block,
4 Klingeltaster **97-9-85329** 279,90 €
– Einbau ab 2009 – ohne Gravur, mit Montagegehäuse,
Einlage max. 59 x 13,6 x 1 mm, Anschluss 12 – 24 V,
inkl. LED-Beleuchtungsringen je 0,12 Watt AC/DC 12 V



M 1:1 **Kunststoff-RSA2**-kompakt-Block,
3 Klingeltaster + 1 Lichttaster **97-9-85331** 281,90 €
Einlage max. 59 x 13,6 x 1 mm, Anschluss 12 – 24 V,
inkl. LED-Beleuchtungsringen je 0,12 Watt AC/DC 12 V



M 1:1 **Entriegelungstool für RSA2,**
ausklappbar **97-9-82309** 10,24 €

M 1:1 **Entriegelungstool für RSA2,**
97-9-90392 3,53 €



Einwurfsperr
zum Sperren unbenutzter Einwürfe, aus reißfester Folie, passend für alle
33 mm hohen Einwürfe mit Renz-Klappen, auf die entsprechende Breite
zuschneidbar (patentiertes System)

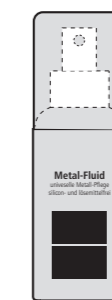
Verpackungseinheit **1 Stück** **97-9-00428** 4,83 €
Verpackungseinheit **20 Stück** **97-9-00429** 73,63 €
Verpackungseinheit **50 Stück** **97-9-00430** 162,23 €

Unverbindliche Preisempfehlung in Euro zzgl. gesetzl. MwSt.

Ausbesserungslack, 12 ml
Farbe weiß, dunkelgrau oder graualuminium

VE	Bestell-Nr.	Farbe/Farb-Nr.*		
		weiß/9016	dunkelgrau 0020	graualuminium 9007
Stück	97-9-74010	24,96 €	24,96 €	–
Stück	97-9-00347	–	–	38,05 €

* Bei Bestellungen immer die Farb-Nummer mit angeben

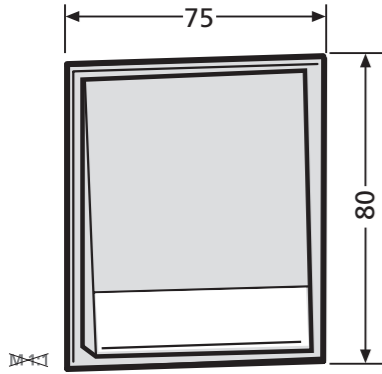


Metal-Fluid Weicon,
100 ml Edelstahl- und ALU-
Pflegespray

97-9-76039 25,92 €



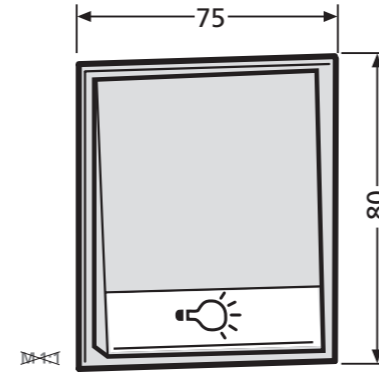
Renz-RAL Farbfächer
97-9-87302 26,04 €



Tastenmodul mit 1 Klingeltaster
 – Einbau bis 2006 – Auslaufmodell – Verkauf solange Vorrat reicht.
 Nachfolgemodell siehe Seite 14, **97-9-85269**
 Namensschildeinlage inkl. Beleuchtungssoffite 15 V, 1 W, max.
 60 x 15 0,5 mm. Ausstanzung 71,3 x 75,3 mm, grau

VE	Bestell-Nr.	Farbe*
Stück	97-9-85094	grau/ 7039 52,58 €

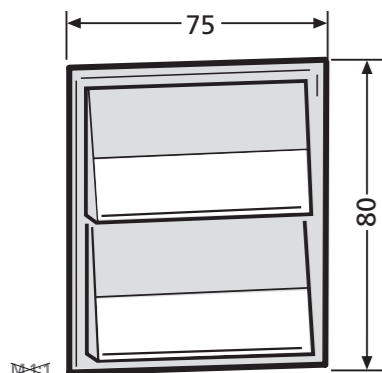
* Bei Bestellungen immer die Farb-Nummer mit angeben



Tastenmodul mit 1 Lichttaster
 – Einbau bis 2006 – Auslaufmodell – Verkauf solange Vorrat reicht.
 Nachfolgemodell siehe Seite 15, **97-9-85273**
 Lichtsymboleinlage inkl. Beleuchtungssoffite 15 V, 1 W, max.
 60 x 15 x 0,5 mm. Ausstanzung 71,3 x 75,3 mm, grau

VE	Bestell-Nr.	Farbe*
Stück	97-9-85102	grau/ 7039 52,58 €

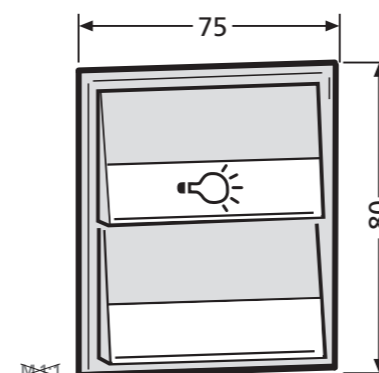
* Bei Bestellungen immer die Farb-Nummer mit angeben



Tastenmodul mit 2 Klingeltaster
 – Einbau bis 2006 – Auslaufmodell – Verkauf solange Vorrat reicht.
 Nachfolgemodell siehe Seite 14, **97-9-85270**
 Namensschildeinlage inkl. Beleuchtungssoffite 15 V, 1 W, max.
 60 x 15 0,5 mm. Ausstanzung 71,3 x 75,3 mm, grau

VE	Bestell-Nr.	Farbe*
Stück	97-9-85096	grau/ 7039 70,49 €

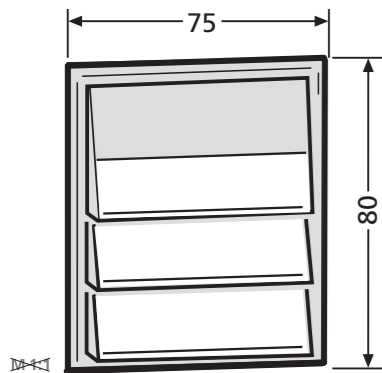
* Bei Bestellungen immer die Farb-Nummer mit angeben



Tastenmodul mit 1 Licht- und 1 Klingeltaster
 – Einbau bis 2006 – Auslaufmodell – Verkauf solange Vorrat reicht.
 Nachfolgemodell siehe Seite 15, **97-9-85274**
 Lichtsymboleinlage inkl. Beleuchtungssoffite
 15 V, 1 W, max. 60 x 15 x 0,5 mm. Ausstanzung 71,3 x 75,3 mm, grau

VE	Bestell-Nr.	Farbe*
Stück	97-9-85104	grau/ 7039 70,49 €

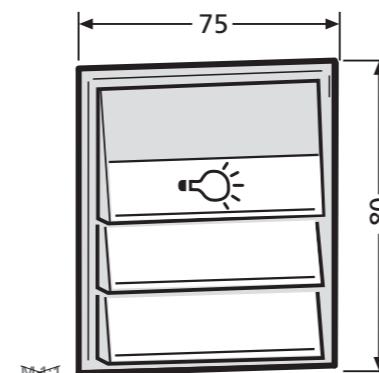
* Bei Bestellungen immer die Farb-Nummer mit angeben



Tastenmodul mit 3 Klingeltaster
 – Einbau bis 2006 – Auslaufmodell – Verkauf solange Vorrat reicht.
 Nachfolgemodell siehe Seite 14, **97-9-85271**
 Namensschildeinlage inkl. Beleuchtungssoffite 15 V, 1 W, max.
 60 x 15 x 0,5 mm. Ausstanzung 71,3 x 75,3 mm, grau

VE	Bestell-Nr.	Farbe*
Stück	97-9-85098	grau/ 7039 80,72 €

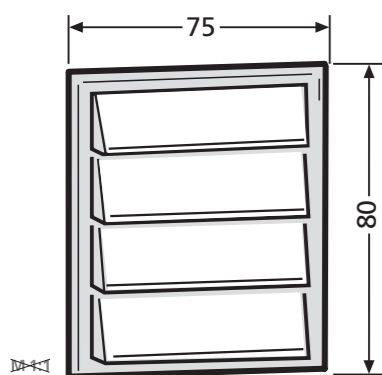
* Bei Bestellungen immer die Farb-Nummer mit angeben



Tastenmodul mit 1 Licht- und 2 Klingeltaster
 – Einbau bis 2006 – Auslaufmodell – Verkauf solange Vorrat reicht.
 Nachfolgemodell siehe Seite 15, **97-9-85275**
 Lichtsymboleinlage inkl. Beleuchtungssoffite
 15 V, 1 W, max. 60 x 15 x 0,5 mm. Ausstanzung 71,3 x 75,3 mm, grau

VE	Bestell-Nr.	Farbe*
Stück	97-9-85106	grau/ 7039 80,72 €

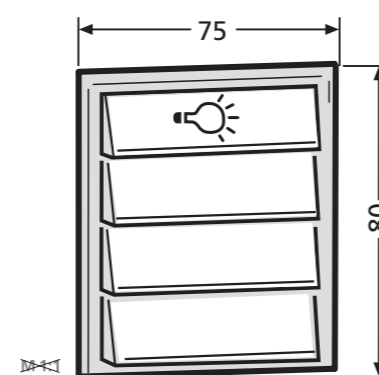
* Bei Bestellungen immer die Farb-Nummer mit angeben



Tastenmodul mit 4 Klingeltaster
 – Einbau bis 2006 – Auslaufmodell – Verkauf solange Vorrat reicht.
 Nachfolgemodell siehe Seite 14, **97-9-85272**
 Namensschildeinlage inkl. Beleuchtungssoffite 15 V, 1 W, max.
 60 x 15 x 0,5 mm. Ausstanzung 71,3 x 75,3 mm, grau

VE	Bestell-Nr.	Farbe*
Stück	97-9-85100	grau/ 7039 91,07 €

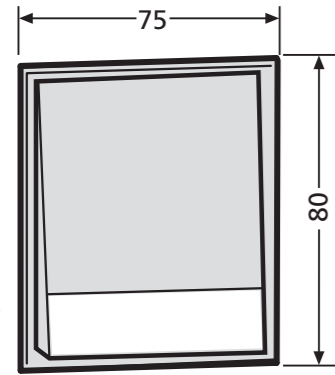
* Bei Bestellungen immer die Farb-Nummer mit angeben



Tastenmodul mit 1 Licht- und 3 Klingeltaster
 – Einbau bis 2006 – Auslaufmodell – Verkauf solange Vorrat reicht.
 Nachfolgemodell siehe Seite 15, **97-9-85276**
 Lichtsymboleinlage inkl. Beleuchtungssoffite
 15 V, 1 W, max. 60 x 15 x 0,5 mm. Ausstanzung 71,3 x 75,3 mm, grau

VE	Bestell-Nr.	Farbe*
Stück	97-9-85108	grau/ 7039 91,07 €

* Bei Bestellungen immer die Farb-Nummer mit angeben

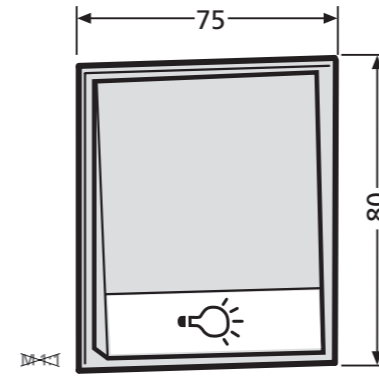


Tastenmodul mit 1 Klingeltaster

– Einbau ab 2006 – Namensschildleinlage inkl. Beleuchtungssoffitte 15 V, 1 W, max. 60 x 15 x 0,5 mm. Ausstanzung 71,3 x 75,3 mm, Farben: weiß, grau

VE	Bestell-Nr.	Farbe/Farb-Nr.*	
		weiß/9016	grau/7039
Stück	97-9-85269	52,58 €	52,58 €

* Bei Bestellungen immer die Farb-Nummer mit angeben

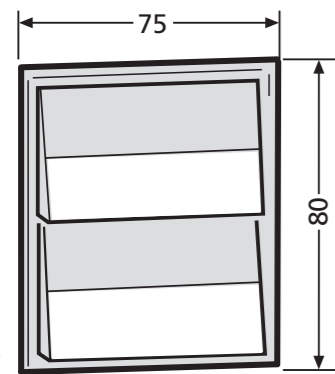


Tastenmodul mit 1 Lichttaster

– Einbau ab 2006 – Lichtsymboleinlage inkl. Beleuchtungssoffitte 15 V, 1 W, max. 60 x 15 x 0,5 mm. Ausstanzung 71,3 x 75,3 mm, Farben: weiß, grau

VE	Bestell-Nr.	Farbe/Farb-Nr.*	
		weiß/9016	grau/7039
Stück	97-9-85273	52,58 €	52,58 €

* Bei Bestellungen immer die Farb-Nummer mit angeben

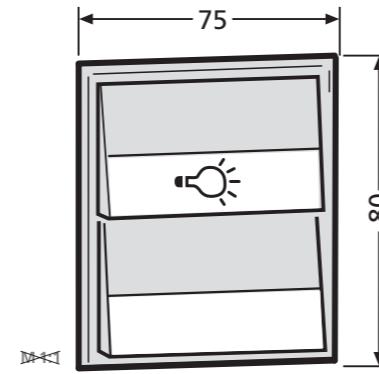


Tastenmodul mit 2 Klingeltaster

– Einbau ab 2006 – Namensschildleinlage inkl. Beleuchtungssoffitte 15 V, 1 W, max. 60 x 15 x 0,5 mm. Ausstanzung 71,3 x 75,3 mm, Farben: weiß, grau

VE	Bestell-Nr.	Farbe/Farb-Nr.*	
		weiß/9016	grau/7039
Stück	97-9-85270	70,49 €	70,49 €

* Bei Bestellungen immer die Farb-Nummer mit angeben

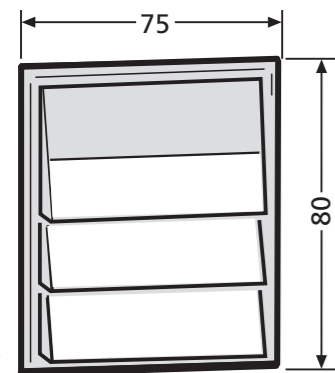


Tastenmodul mit 1 Licht- und 1 Klingeltaster

– Einbau ab 2006 – Lichtsymboleinlage inkl. Beleuchtungssoffitte 15 V, 1 W, max. 60 x 15 x 0,5 mm. Ausstanzung 71,3 x 75,3 mm, Farben: weiß, grau

VE	Bestell-Nr.	Farbe/Farb-Nr.*	
		weiß/9016	grau/7039
Stück	97-9-85274	70,49 €	70,49 €

* Bei Bestellungen immer die Farb-Nummer mit angeben

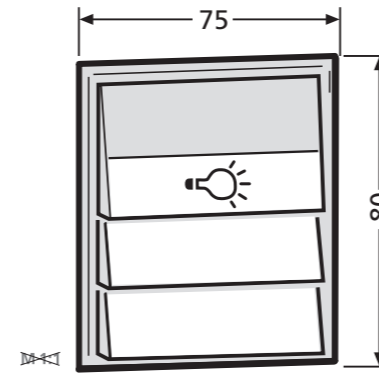


Tastenmodul mit 3 Klingeltaster

– Einbau ab 2006 – Namensschildleinlage inkl. Beleuchtungssoffitte 15 V, 1 W, max. 60 x 15 x 0,5 mm. Ausstanzung 71,3 x 75,3 mm, Farben: weiß, grau

VE	Bestell-Nr.	Farbe/Farb-Nr.*	
		weiß/9016	grau/7039
Stück	97-9-85271	80,72 €	80,72 €

* Bei Bestellungen immer die Farb-Nummer mit angeben

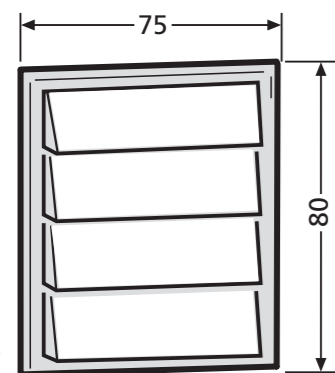


Tastenmodul mit 1 Licht- und 2 Klingeltaster

– Einbau ab 2006 – Lichtsymboleinlage inkl. Beleuchtungssoffitte 15 V, 1 W, max. 60 x 15 x 0,5 mm. Ausstanzung 71,3 x 75,3 mm, Farben: weiß, grau

VE	Bestell-Nr.	Farbe/Farb-Nr.*	
		weiß/9016	grau/7039
Stück	97-9-85275	80,72 €	80,72 €

* Bei Bestellungen immer die Farb-Nummer mit angeben

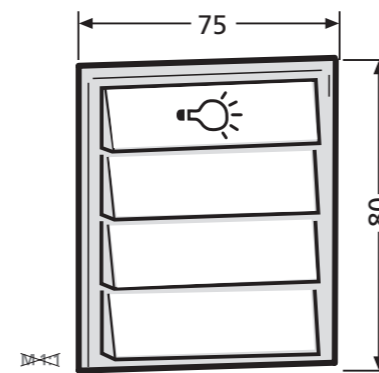


Tastenmodul mit 4 Klingeltaster

– Einbau ab 2006 – Namensschildleinlage inkl. Beleuchtungssoffitte 15 V, 1 W, max. 60 x 15 x 0,5 mm. Ausstanzung 71,3 x 75,3 mm, Farben: weiß, grau

VE	Bestell-Nr.	Farbe/Farb-Nr.*	
		weiß/9016	grau/7039
Stück	97-9-85272	91,07 €	91,07 €

* Bei Bestellungen immer die Farb-Nummer mit angeben



Tastenmodul mit 1 Licht- und 3 Klingeltaster

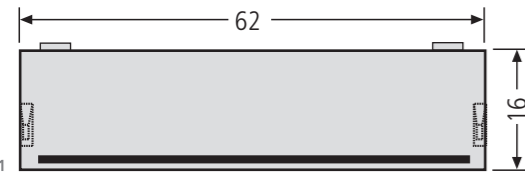
– Einbau ab 2006 – Lichtsymboleinlage inkl. Beleuchtungssoffitte 15 V, 1 W, max. 60 x 15 x 0,5 mm. Ausstanzung 71,3 x 75,3 mm, Farben: weiß, grau

VE	Bestell-Nr.	Farbe/Farb-Nr.*	
		weiß/9016	grau/7039
Stück	97-9-85276	91,07 €	91,07 €

* Bei Bestellungen immer die Farb-Nummer mit angeben

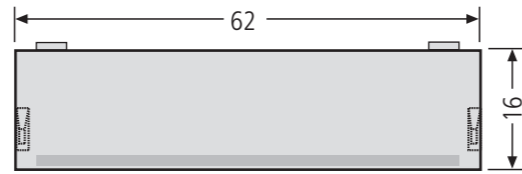
RENZ – Ersatzteile

Abdeckungen



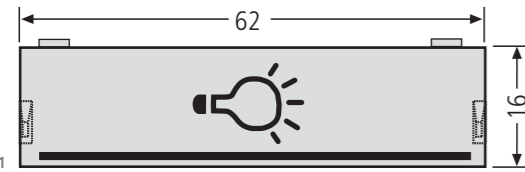
M 1:1

Namensschildabdeckung **97-9-82046** **5,19 €**
 – Einbau bis 2006 – Auslaufmodell – für Tastenmodule, glasklar mit Einlage 60 x 15 x 0,5 mm, Verkauf solange Vorrat reicht.



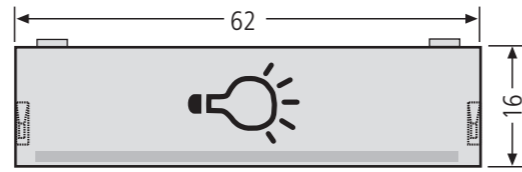
M 1:1

Namensschildabdeckung – Einbau ab 2006 – 97-9-82253 **5,19 €**
 für Tastenmodule, glasklar mit Einlage 60 x 15 x 0,5 mm



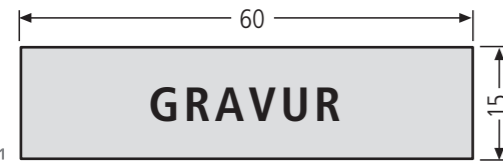
M 1:1

Lichttasterabdeckung **97-9-82047** **5,19 €**
 – Einbau bis 2006 – Auslaufmodell – für Tastenmodule, rot durchsichtig, mit Lichtsymboleinlage 60 x 15 x 0,5 mm, Verkauf solange Vorrat reicht.



M 1:1

Lichttasterabdeckung – Einbau ab 2006 – 97-9-82254 **5,19 €**
 mit Lichtsymboleinlage 60 x 15 x 0,5 mm



M 1:1

Namensschildeinlage Kunststoff

Hintergrundfarbe **schwarz** mit weißer Schrift (beleuchtbar), 0,55 mm stark
weiß mit schwarzer Schrift (nicht beleuchtbar), 0,55 mm stark
grau mit weißer Schrift (beleuchtbar), für Tastenmodule 0,80 mm stark

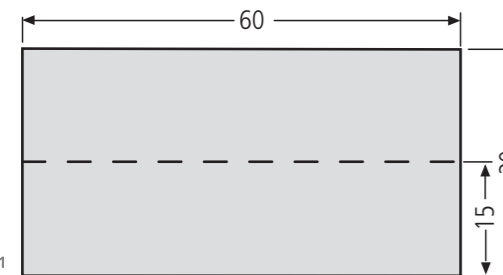
Einlage ohne Gravur (Hintergrundfarbe angeben)

VE	Bestell-Nr.	Farbe/Farb-Nr.*		
		schwarz/weiß 0970	weiß/schwarz 0973	grau/weiß 0972
Stück	97-9-87001	3,30 €	3,30 €	3,30 €

Einlage mit Gravur (Hintergrundfarbe angeben)

VE	Bestell-Nr.	Farbe/Farb-Nr.*		
		schwarz/weiß 0970	weiß/schwarz 0973	grau/weiß 0972
Stück	90-3-00002	15,92 €	15,92 €	15,92 €

* Bei Bestellungen immer die Farb-Nummer mit angeben

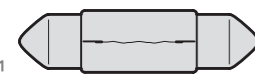


M 1:1

Namensschildeinlage Kunststoff

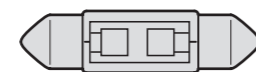
weiß für Tastenmodule, 60 x 30 x 0,5 mm

97-9-87109 **2,36 €**



M 1:1

Soffitte **97-9-85185** **6,60 €**
 einzeln für Tastenmodule, 15 V, 1 W, 8 x 31 mm



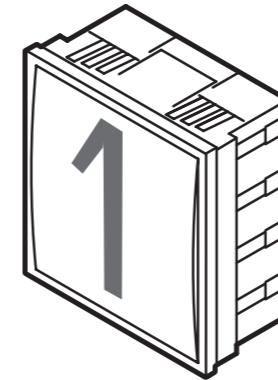
M 1:1

LED-Soffitte **97-9-85450** **12,14 €**
 12 V AC/DC, 0,25 W, 8 x 31 mm, SMD-LED, passend für Beleuchtungshalter 97-9-85131, Beleuchtungskasten 97-9-85149 und Module Seite 12 –15 und 17

Unverbindliche Preisempfehlung in Euro zzgl. gesetzl. MwSt.

RENZ – Ersatzteile

Module

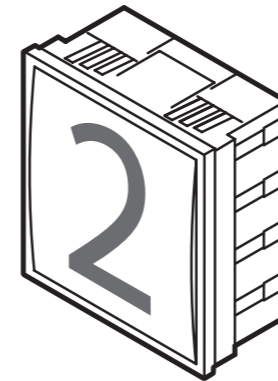


M 1:1

Infomodul – Einbau bis 2006 – Auslaufmodell – Verkauf solange Vorrat reicht 75 x 80 mm (kann beschriftet werden), inkl. Beleuchtungssoffitte 15 V, 1 W, Einlage 60 x 65 x 0,5 mm, Ausstanzung 71,3 x 75,3 mm, Farben: grau, braun
 Nachfolgemodell **97-9-85268**

VE	Bestell-Nr.	Farbe/Farb-Nr.*	
		braun/0029	grau/7039
Stück	97-9-85093	51,99 €	51,99 €

* Bei Bestellungen immer die Farb-Nummer mit angeben

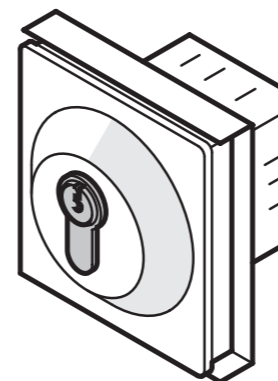


M 1:1

Infomodul – Einbau ab 2006 – Verkauf solange Vorrat reicht 75 x 80 mm (kann beschriftet werden), inkl. Beleuchtungssoffitte 15 V, 1 W, Einlage 60 x 65 x 0,5 mm, Ausstanzung 71,3 x 75,3 mm, Farben: weiß, grau.

VE	Bestell-Nr.	Farbe/Farb-Nr.*	
		weiß/9016	grau/7039
Stück	97-9-85268	51,99 €	51,99 €

* Bei Bestellungen immer die Farb-Nummer mit angeben

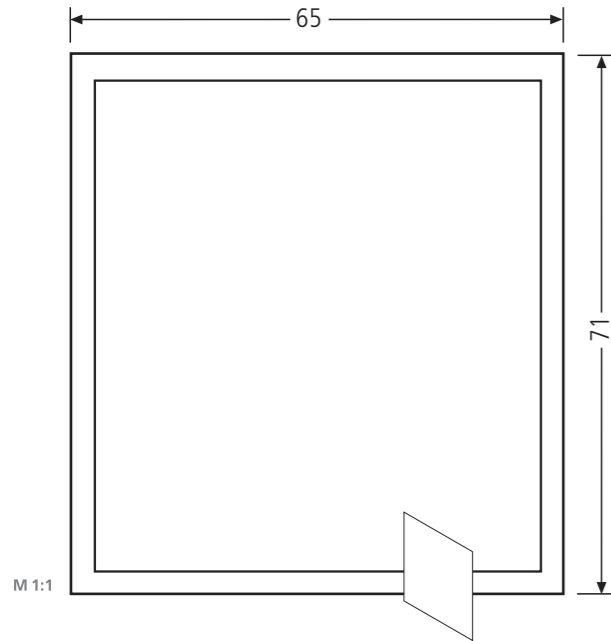


M 1:1

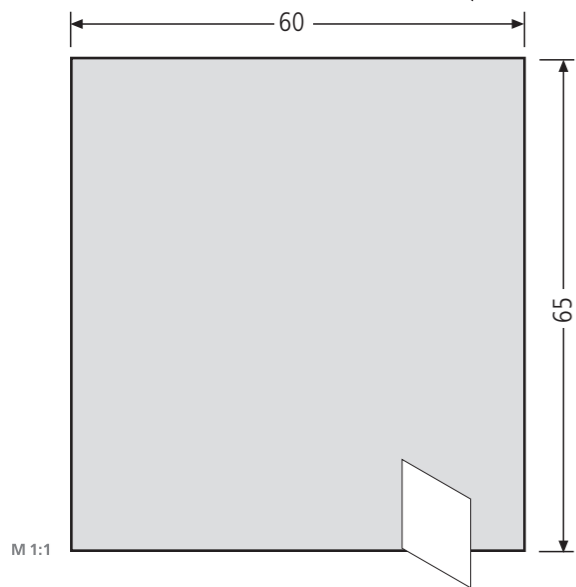
Funktionsmodul – Einbau ab 1995 – Auslaufmodell – Verkauf solange Vorrat reicht. In massiver ALU-Ausführung für Steuerung von Garagen- und Rolltoren usw., mit Taster 2-polig (max. 48 V), vorgerichtet für baus. Profilhalbzylinder L = 26, Schließnase 8-fach verstellbar, nach DIN mit ca. 40 mm Gesamtlänge. Ausstanzung 71,3 x 75,3 mm, Farben: weiß, grau.

Nur mit Angabe der Originalauftragsnummer als Ersatz lieferbar.

Unverbindliche Preisempfehlung in Euro zzgl. gesetzl. MwSt.



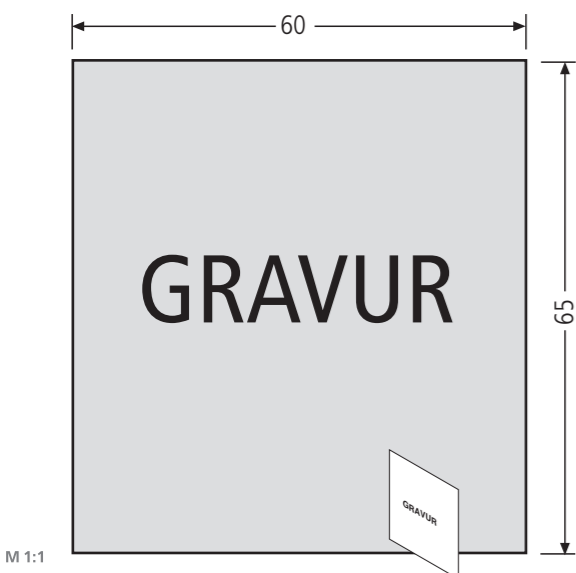
Infocover-Abdeckung
mit Halteplatte,
für 97-9-85093 und 97-9-85268
97-9-85097 21,55 €



Beschriftungs-Einlage ohne Gravur
Hintergrund milchfarben, ohne Gravur,
für 97-9-85093 und 97-9-85268

VE	Bestell-Nr.	Farbe/Farb-Nr.*
Stück	97-9-87119	milchfarben/0971 6,36 €

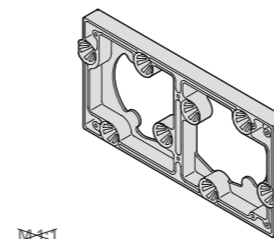
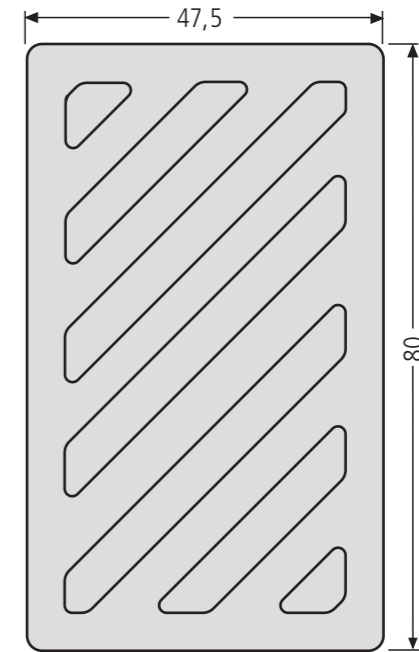
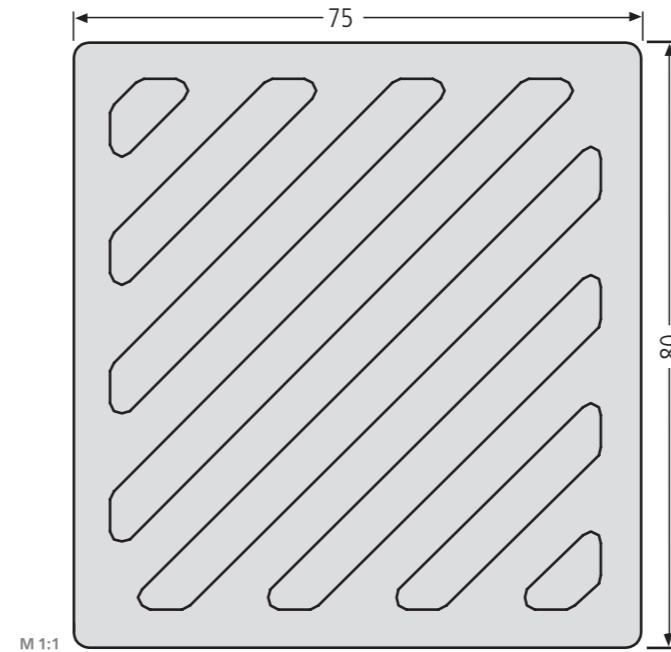
* Bei Bestellungen immer die Farb-Nummer mit angeben



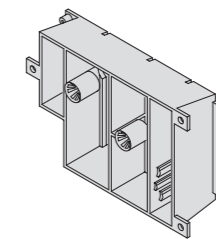
Beschriftungs-Einlage mit Gravur
Hintergrund milchfarben, mit Beschriftung nach Angabe,
für 97-9-85093 und 97-9-85268

VE	Bestell-Nr.	Farbe/Farb-Nr.*
Stück	90-3-00003	milchfarben/0971 41,41 €

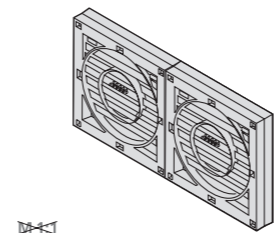
* Bei Bestellungen immer die Farb-Nummer mit angeben



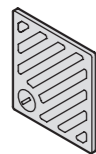
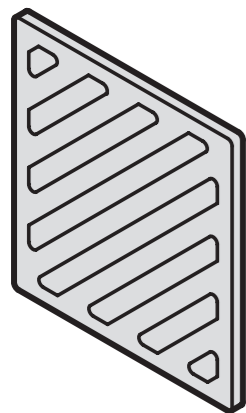
Adapter für Sprechgitter – Einbau bis 2009 – 97-9-82195 10,72 €
Modellgruppe 11/12 für alle handelsüblichen Gegenlautsprecher



Abnehmbarer Adapter für Sprechfeld RSA1, 97-9-82164 12,24 €
gelocht für alle handelsüblichen Gegenlautsprecher



Adapter für Sprechfeld RSA2 97-9-00466 16,38 €
gelocht für alle handelsüblichen Gegenlautsprecher



Sprechgitter – Einbau bis 2009 – Auslaufmodell – Verkauf solange Vorrat reicht
75 x 80 mm, Ausstanzung 71,3 x 75,3 mm, Farben: weiß, grau, inkl. 4 Befestigungsclips Ø 12 mm

VE	Bestell-Nr.	Farbe/Farb-Nr.*	
Stück	97-9-00092	weiß/9016 14,48 €	grau/7039 14,48 €

* Bei Bestellungen immer die Farb-Nummer mit angeben

Ausführung mit Schloss ist nicht mehr lieferbar! 97-9-00093

Sprechgitter – Einbau bis 2009 – Auslaufmodell – Verkauf solange Vorrat reicht
75 x 80 mm, mit Nippel für Adapterbefestigung (97-9-82195), für Modellgruppe 11/12, ohne Schloss, 2 St. erforderlich, Ausstanzung 71,3 x 75,3 mm, Farben: weiß, grau, inkl. 4 Befestigungsclips Ø 12 mm

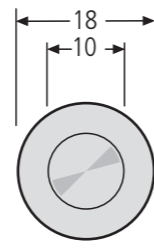
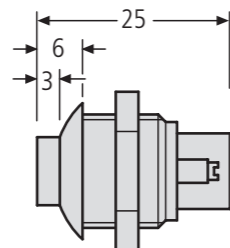
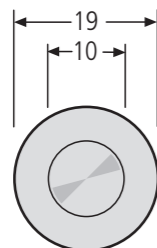
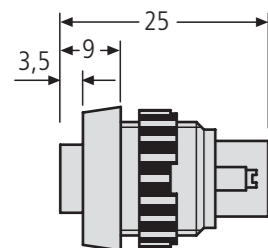
VE	Bestell-Nr.	Farbe/Farb-Nr.*	
Stück	97-9-00094	weiß/9016 14,48 €	grau/7039 14,48 €

* Bei Bestellungen immer die Farb-Nummer mit angeben

Sprechgitter – Einbau bis 2009 – Auslaufmodell – Verkauf solange Vorrat reicht
47,5 x 80 mm, Ausstanzung 44,3 x 75,3 mm, Farben: weiß, grau, inkl. 2 Befestigungsclips Ø 12 mm

VE	Bestell-Nr.	Farbe/Farb-Nr.*		
Stück	97-9-00095	weiß/9016 13,89 €	grau/7039 13,89 €	braun/0029 13,89 €

* Bei Bestellungen immer die Farb-Nummer mit angeben



Klingelknopf Rafi – Einbau ab 1970 –
Rand schwarz erhöht, Drücker weiß,
Ausstanzung Ø 15,5 mm

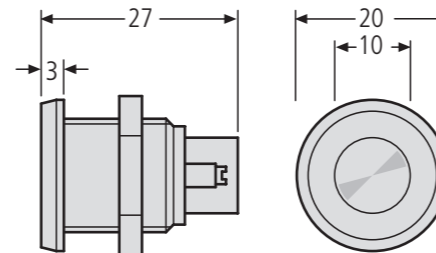
97-9-85024 10,24 €

Klingelknopf Lira – Einbau ab 1990 –
Rand schwarz, Drücker Kunststoff weiß, Ausstanzung Ø 15,5 mm

97-9-85025 16,02 €

Lichtknopf Lira – Einbau ab 1990 –
Rand schwarz, Drücker rot, Ausstanzung Ø 15,5 mm

97-9-85062 22,26 €



M 1:1

Klingelknopf Lira – Einbau ab 1990 –
Rand und Drücker ALU silber, Ausstanzung Ø 15,5 mm

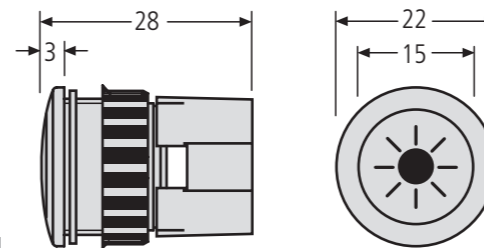
97-9-85027 30,74 €

Klingelknopf Lira – Einbau ab 1990 –
Rand ALU silber, Drücker Kunststoff schwarz, Ausstanzung Ø 15,5 mm

97-9-85030 22,15 €

Klingelknopf Lira – Einbau ab 1990 –
Rand ALU schwarz, Drücker Kunststoff schwarz, Ausstanzung Ø 15,5 mm

97-9-85031 22,15 €



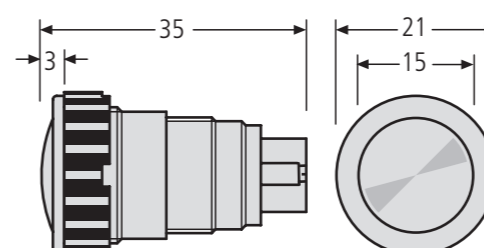
M 1:1

Lichtknopf Grothe – Einbau ab 2005 –
Protact LED, Rand schwarz, inkl. LED-Beleuchtung 12 V, Lichtknopf
12 V – 24V, Ausstanzung Ø 16,0 mm oder Ø 21,0 mm (mit beiliegendem
Adapterring). Nachfolgemodell für 97-9-85063

97-9-85265 61,60 €

Lichtknopf Grothe – Einbau ab 2005 –
Protact LED, Rand Edelstahl, inkl. LED-Beleuchtung 12 V, Lichtknopf
12 V – 24V, Ausstanzung Ø 16,0 mm oder Ø 21,0 mm (mit beiliegendem
Adapterring). Nachfolgemodell für 97-9-85216

97-9-85266 91,41 €



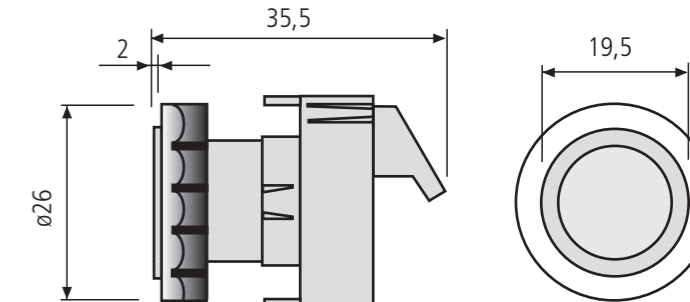
M 1:1

RS A1 Edelstahl-Klingelknopf
– Einbau ab 1997 – Antivandalismus, Ausstanzung Ø 18,3 mm
(mit Schraubklemmenanschluss)

97-9-85148 48,30 €

RS A1 ALU-Klingelknopf silber
– Einbau ab 1997 –
Antivandalismus, Ausstanzung Ø 18,3 mm (mit Schraubklemmenanschluss)
Kabeldurchmesser max 1,5 mm²
Die vor 2016 gelieferten Steckkontakte sind nicht mehr lieferbar.

97-9-85154 32,04 €



M 1:1

Anschluss für Klingelknopf und Lichtknopf 12 – 24V,
Anschluss für LED-Beleuchtung 12 V, 0,12 Watt AC/DC
Kabeldurchmesser max 1,5 mm²

RS A2-Klingelknopf aus ALU
– Einbau ab 2009 –
mit Leuchtring weiß

97-9-85343 35,69 €

RS A2-Lichtknopf aus ALU
– Einbau ab 2009 –
mit Leuchtring rot

97-9-85348 36,53 €

RS A2-Klingelknopf aus Edelstahl V4A
– Einbau ab 2009 –
mit Leuchtring weiß

97-9-85341 44,54 €

RS A2-Lichtknopf aus Edelstahl V4A
– Einbau ab 2009 –
mit Leuchtring rot

97-9-85346 45,36 €

RS A2-Klingelknopf aus weißem Kunststoff
– Einbau ab 2012 –
mit Leuchtring weiß

97-9-85414 29,10 €

RS A2-Lichtknopf aus weißem Kunststoff
– Einbau ab 2012 –
mit Leuchtring rot

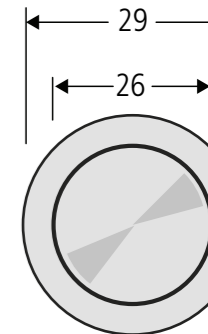
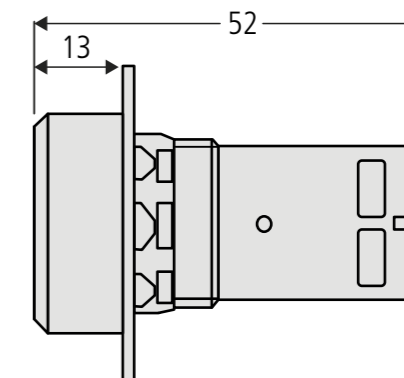
97-9-85415 30,28 €

RS A2-Klingelknopf aus Edelstahl V4A
– Einbau ab 2015 –
PVD beschichtet (messingfarben) mit Leuchtring weiß

97-9-85423 64,44 €

RS A2-Lichtknopf aus Edelstahl V4A
– Einbau ab 2015 –
PVD beschichtet (messingfarben) mit Leuchtring rot

97-9-85424 65,03 €



M 1:1

RS A1 Edelstahl-Klingelknopf
– Einbau ab 1997 – Antivandalismus, Ausstanzung Ø 18,3 mm
(mit Schraubklemmenanschluss)

97-9-85148 48,30 €

RS A1 ALU-Klingelknopf silber
– Einbau ab 1997 –
Antivandalismus, Ausstanzung Ø 18,3 mm (mit Schraubklemmenanschluss)
Kabeldurchmesser max 1,5 mm²
Die vor 2016 gelieferten Steckkontakte sind nicht mehr lieferbar.

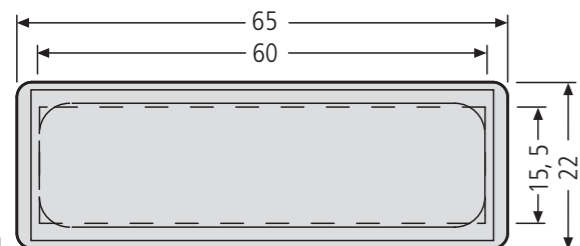
97-9-85154 32,04 €

Lichtknopf 230 Volt
– Einbau ab 2020 – Ausstanzung Ø 22 mm,
Außendurchmesser Ø 29 mm

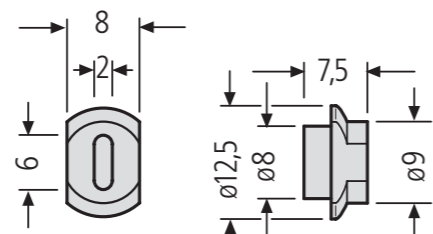
97-9-85109 67,98 €

RENZ – Ersatzteile

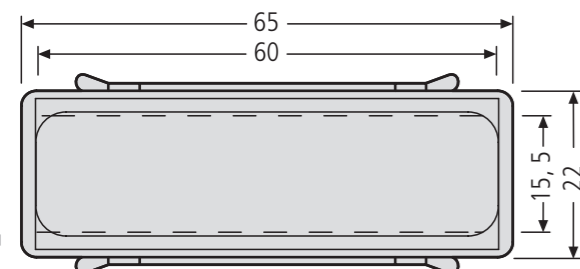
Namensschilder



Namensschild – Einbau ab 1978 – **97-9-82033** 5,89 €
für Klappe nach außen aufgehend. Namensschieleinlage max. 60 x 15 x 0,5 mm, Ausstanzung 61 x 18 mm

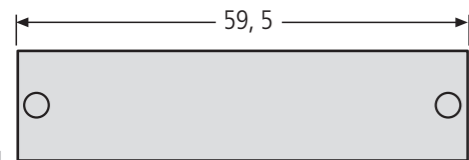


Namensschildsperr – Einbau ab 1982 – **97-9-82035** 2,70 €
passend zu 97-9-82033

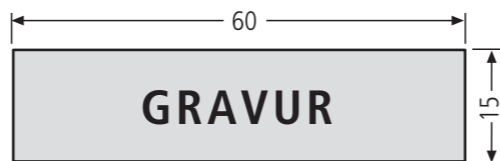


Namensschild **97-9-00302** 5,89 €
mit Feder für Einbau in Türen, Namensschieleinlage max. 60 x 15 x 0,5 mm, Ausstanzung 61 x 18 mm

Ersatzfeder für 97-9-00302 **97-9-90017** 2,70 €



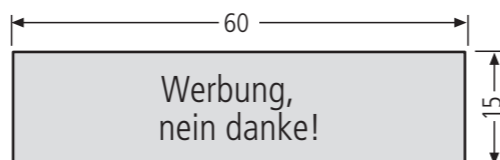
Namensschild zum Aufschraben **97-9-00317** 5,06 €
mit 2 Bohrungen, inkl. Schrauben und Muttern, ohne Namensschieleinlage



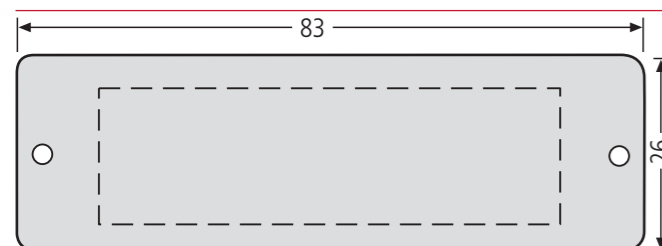
Namensschieleinlage Kunststoff für 97-9-00302, 97-9-82033 und 97-9-82016 Hintergrundfarbe **schwarz** mit weißer Schrift (beleuchtbar), 0,55 mm stark, **weiß** mit schwarzer Schrift (nicht beleuchtbar), 0,55 mm stark, **grau** mit weißer Schrift (beleuchtbar), für Tastenmodule 0,80 mm stark

VE	Bestell-Nr.	Farbe/Farb-Nr.*		
		schwarz/weiß	weiß/schwarz	grau/weiß
		0970	0973	0972
Stück	97-9-87001	3,30 €	3,30 €	3,30 €

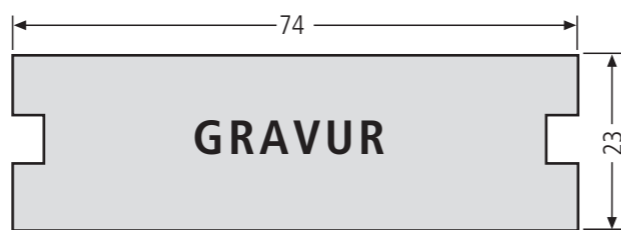
Einlage mit Gravur (Hintergrundfarbe angeben)			
Stück	90-3-00002	15,92 €	15,92 €



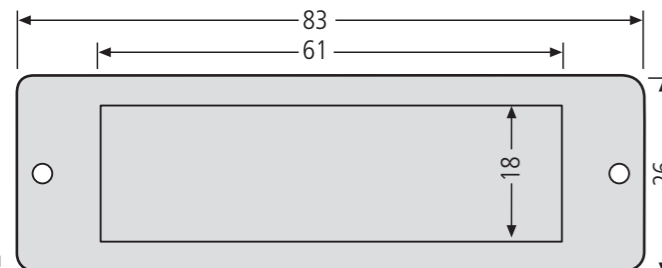
Namensschieleinlage Kunststoff **97-9-87002** 3,30 €
Werbung ja/nein für 97-9-00302, 97-9-82033 und 97-9-82016
3 Seiten bedruckt: „Werbung, ja bitte!“ „Werbung, nein danke!“ „Keine Werbung und kostenlose Zeitungen“



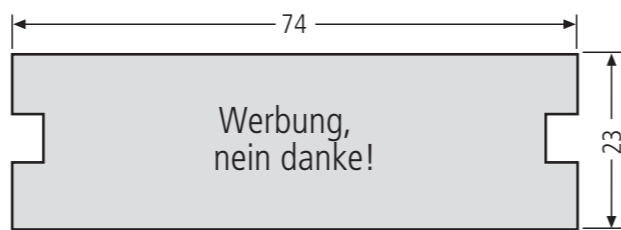
ALU-Namensschildplatte EV1 **97-9-00211** 20,37 €
– Einbau ab 1987 – innen, Antivandalismus, Namensschieleinlage max. 74 x 23 x 0,5 mm, Ausstanzung 61 x 18 mm



Namensschieleinlage Kunststoff für 97-9-00211 und 97-9-00212,
Einlage ohne Gravur, Hintergrundfarbe weiß **97-9-87012** 11,64 €
Einlage ohne Gravur, Hintergrundfarbe schwarz **97-9-87013***
Einlage mit Gravur, Hintergrundfarbe weiß **90-3-00011** 24,26 €
Einlage mit Gravur, Hintergrundfarbe schwarz **90-3-00012***



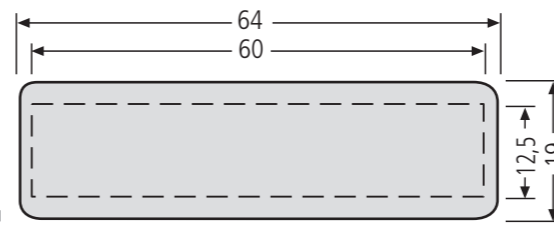
ALU-Namensschildrahmen EV1 **97-9-00212** 20,37 €
ALU-Namensschildrahmen R14 **97-9-00212** 26,48 €
außen, Antivandalismus, Namensschieleinlage, max. 74 x 23 x 0,5 mm
Namensschildabdeckung **97-9-82022** 3,30 €
Plexiglas 80,5 x 23,5 mm



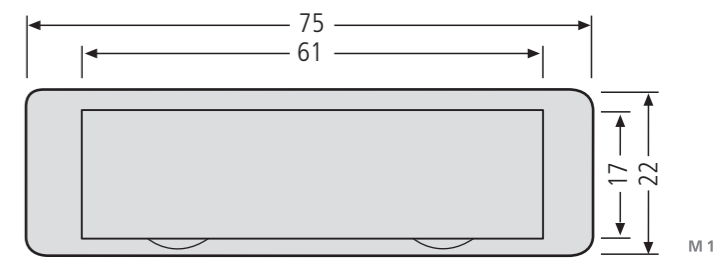
Namensschieleinlage Kunststoff **97-9-87003** 3,30 €
Werbung ja/nein für 97-9-00211 und 97-9-00212

RENZ – Ersatzteile

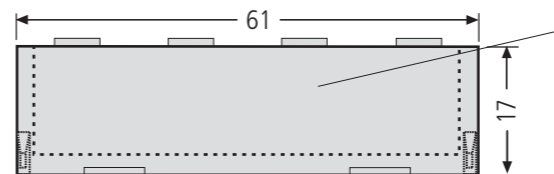
Namensschilder/Sichtglas



Namensschild – Einbau bis 1978 – **97-9-82019** 5,89 €
64 x 19 mm, für 2,5 mm Materialdicke, zum Einklipsen, Namensschieleinlage max. 59,5 x 12,5 x 0,5 mm, Ausstanzung 60 x 15 mm



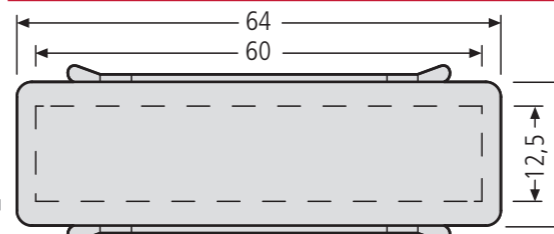
Namensschild 92 – Einbau bis 2009 – **97-9-82016** 5,89 €
75 x 22 mm glasklar/0000 oder mit grauem Rand/7039 (bei Bestellung bitte angeben), Namensschieleinlage max. 60 x 15 x 0,5 mm, Ausstanzung 71 x 19 mm glasklar/0000 oder grau/7039



Namensschildabdeckung **97-9-82146** 3,30 €
für Namensschild 97-9-82016 mit Einlage 60 x 15 x 0,5 mm

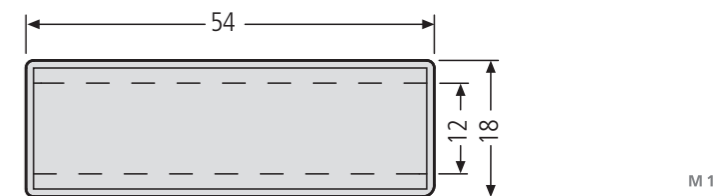
Namensschieleinlage weiß, **97-9-87109** 2,36 €
für Namensschild 97-9-82016, Einlage 60 x 15 x 0,5 mm

Weitere passende Namensschieleinlagen siehe Seite 22:
97-9-87001
90-3-00002
97-9-87002

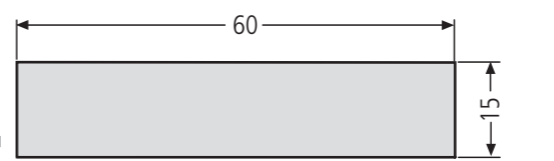


Namensschild **97-9-00303** 5,89 €
64 x 19 mm, mit Feder Namensschieleinlage max. 60 x 12,5 x 0,5 mm, Ausstanzung 60 x 15 mm. Einbau für altes Modell: 11-409, 11-410, 12-451, 15-000, 17-200, 17-419, 17-425

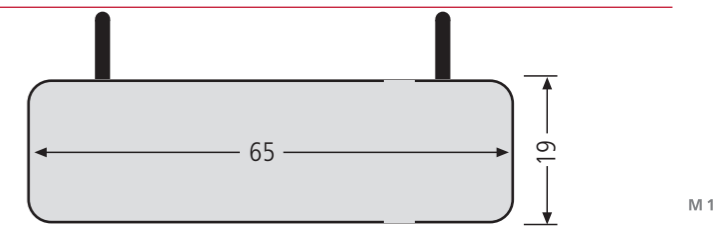
Ersatzfeder für 97-9-00303 **97-9-90018** 2,70 €



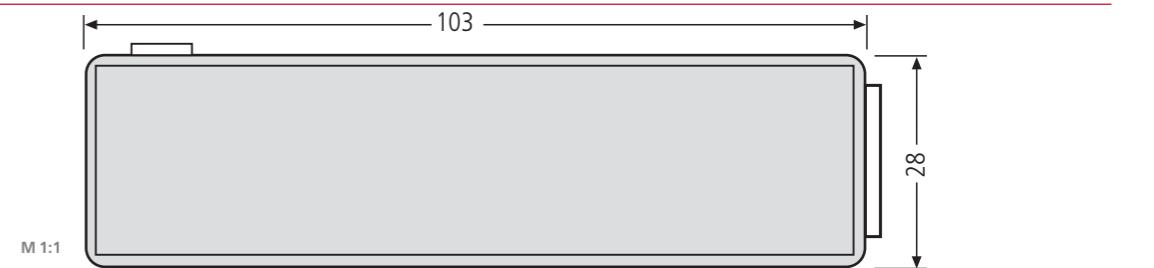
Namensschild – Einbau ab 1970 – **97-9-82014** 5,89 €
für Durchwurfschal, Namensschieleinlage max. 50 x 12 x 0,5 mm, Ausstanzung 50 x 14 mm



Einlage für Pendelnamensschild **97-9-87109** 2,36 €

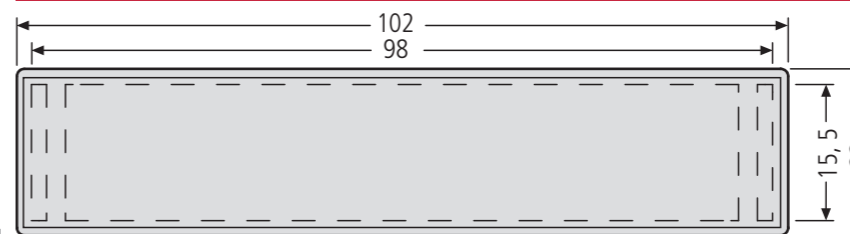


Pendelnamensschild **97-9-00315** 12,24 €
für Postverteileranlagen mit Einlage 61 x 15 mm



Namensschild Schweiz, Frankreich **97-9-00316** 14,97 €
Ausstanzung 103 x 28 mm mit Einlage 100 x 25 mm – Werbung, ja bitte/nein danke, bzw. Keine Werbung und kostenlose Zeitungen
dito, mit französischer Sprache **97-9-82329** 14,97 €

RDU-RENZ DISPLAY UNIT (elektr. Namensschild)
Unit-Indoor **97-9-85627** 173,89 €
Unit-Outdoor deaktiviert **97-9-85628** 189,25 €
Unit-Outdoor aktiviert **97-9-85629** 189,25 €

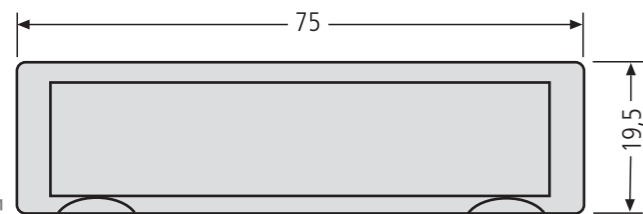


Sichtglas mit 2 Haltekeilen – Einbau ab 1970 – **97-9-82036** 5,89 €
Ausstanzung 98 x 18 mm
Unverbindliche Preisempfehlung in Euro zzgl. gesetzl. MwSt.



RENZ – Ersatzteile

Namensschilder / **RSA1**

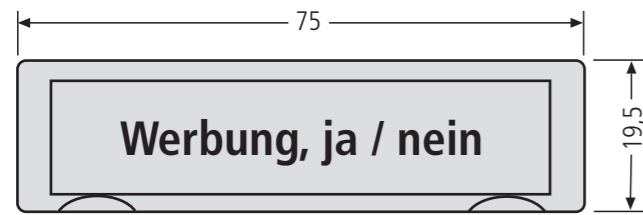


M 1:1

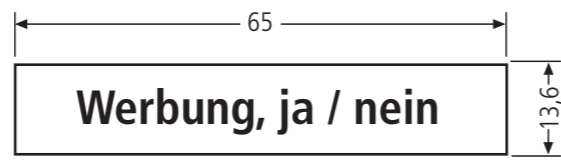
Namensschild 09 – Einbau ab 2009 –
75 x 19,5 mm, Farben: weiß, grau (bei Bestellung bitte Farbe angeben), Namensschiele einlage max. 65 x 13,6 x 0,5 mm oder 60 x 15 x 0,5 mm, geprägte Ausstanzung 74 x 19 mm

VE	Bestell-Nr.	Farbe/Farb-Nr.*		
		weiß/9016	grau/7039	glasklar/0000
Stück	97-9-82259	5,89 €	5,89 €	5,89 €

* Bei Bestellungen immer die Farb-Nummer mit angeben

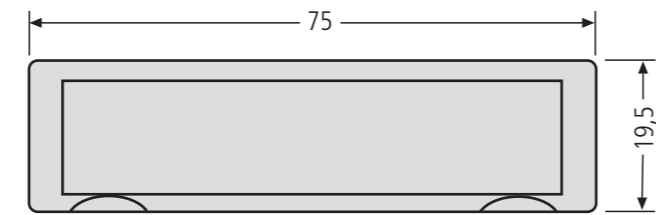


Namensschild 09 – Einbau ab 2009 – **97-9-82260 8,73 €**
mit Einlage 97-9-82252, **glasklar/0000**



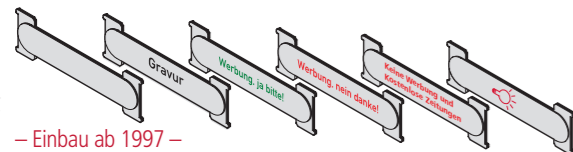
M 1:1

Namensschiele einlage Kunststoff grau, Schrift weiß 65 x 13,6 mm für 97-9-82259
Einlage ohne Gravur **97-9-87246 3,88 €**
Einlage mit Gravur **90-3-00024 16,50 €**
Drehbare Einlage von 3 Seiten bedruckt: **97-9-87252 3,30 €**
„Werbung, ja bitte!“ / „Werbung, nein danke!“ / „Keine Werbung und kostenlose Zeitungen“



M 1:1

Namensschildabdeckung 09 **97-9-82351 3,30 €**
für Namensschild 97-9-82259

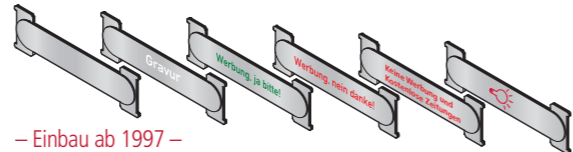


– Einbau ab 1997 –

ALU-Namensschild RSA1 ohne Gravur **97-9-90227 6,36 €**
72 x 21 mm

ALU-Namensschild RSA1 mit Gravur **90-3-00005 20,38 €**
72 x 21 mm (bei Gravur: Schriftart DIN 1451, schwarz, Gravurhöhe 5 mm, ab 23 Buchstaben 2-zeilig)

dito „Werbung, ja bitte!“ **97-9-90382 18,73 €**
dito „Werbung, nein danke!“ **97-9-90384 18,73 €**
dito „Keine Werbung und kostenlose Zeitungen“ **97-9-90794 18,73 €**
dito Lichtsymbol **97-9-90379 12,24 €**

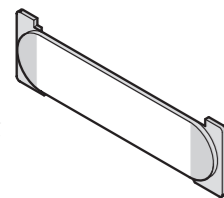


– Einbau ab 1997 –

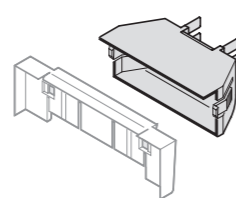
Edelstahl-Namensschild RSA1 ohne Gravur **97-9-90228 6,36 €**
72 x 21 mm

Edelstahl-Namensschild RSA1 mit Gravur **90-3-00006 34,40 €**
72 x 21 mm (bei Gravur: Schriftart DIN 1451, weiß, Gravurhöhe 5 mm, ab 23 Buchstaben 2-zeilig)

dito „Werbung, ja bitte!“ **97-9-90383 25,80 €**
dito „Werbung, nein danke!“ **97-9-90385 25,80 €**
dito „Keine Werbung und kostenlose Zeitungen“ **97-9-90795 25,80 €**
dito Lichtsymbol **97-9-90380 16,02 €**

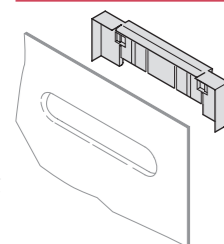


Kunststoff-Transportnamensschild mit Einlage 60 x 15 x 0,5 mm für **RSA1** max. Einlagestärke 0,55 mm
dito ohne Einlage **97-9-82205 4,13 €**

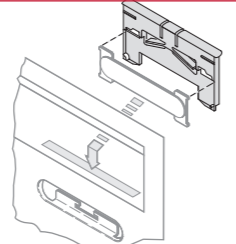


Beleuchtungskasten **97-9-85149 14,38 €**
für Namensschildhalterung **RSA1**¹⁾ mit LED-Soffitte (12 V, 0,25 W AC/DC) **Soffitte einzeln** siehe Seite 16

¹⁾Nur für Litzenleitungen geeignet



Namensschildhalterung RSA1 **97-9-82165 4,24 €**
für Brief- und Installationskästen

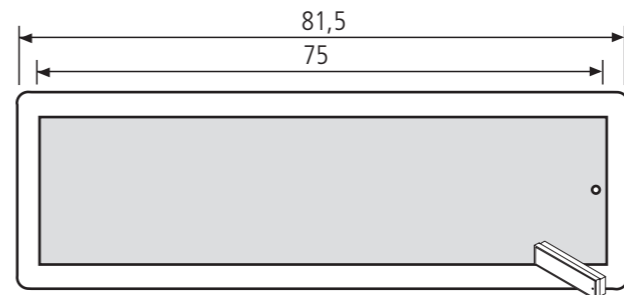


Namensschildhalterung RSA1 **97-9-82200 4,24 €**
für Prägefrontplatten

Unverbindliche Preisempfehlung in Euro zzgl. gesetzl. MwSt.

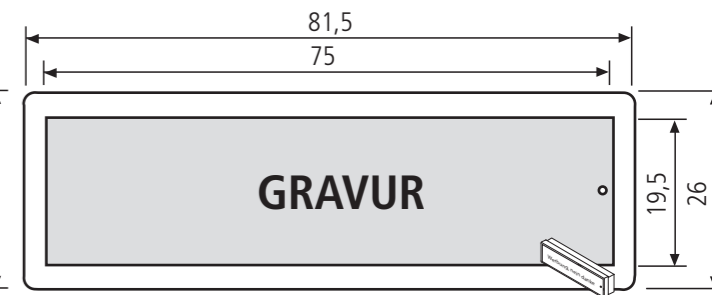
RENZ – Ersatzteile

Beleuchtung / Namensschilder **RSA2**



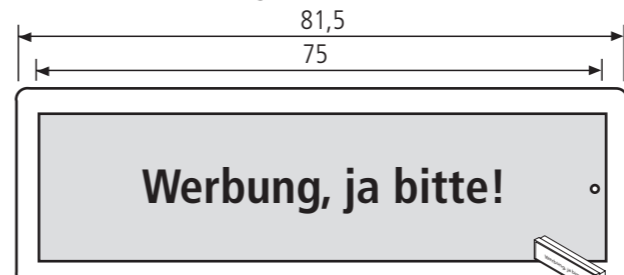
M 1:1

ALU-RSA2 Namensschild **97-9-85355 30,40 €**
ohne Gravur, mit Montagegehäuse
dito in Edelstahlausführung **97-9-85354 33,69 €**
dito Edelstahlausführung PVD beschichtet **97-9-85425 102,83 €**



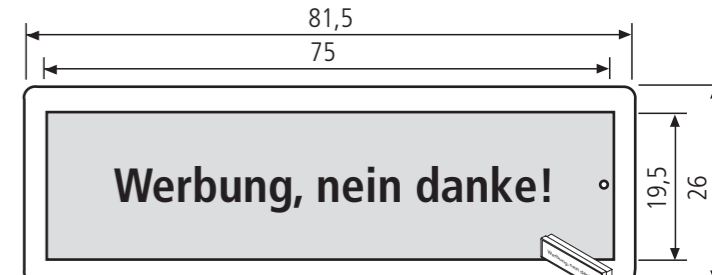
M 1:1

ALU-RSA2 Namensschild **90-3-00034 44,42 €**
mit schwarzer Gravur, mit Montagegehäuse
dito in Edelstahlausführung **90-3-00035 61,73 €**
mit weißer Gravur



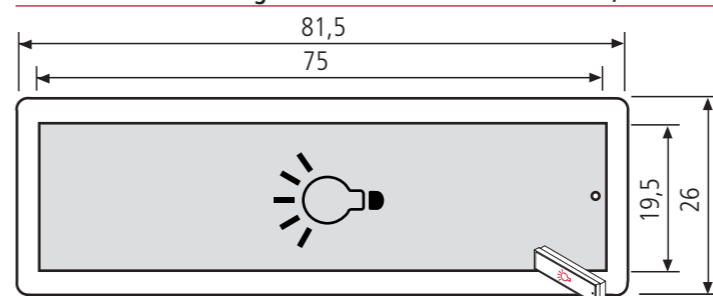
M 1:1

ALU-RSA2 Namensschild **97-9-85367 43,34 €**
mit grüner Gravur „Werbung, ja bitte!“, mit Montagegehäuse
dito Edelstahlausführung **97-9-85365 59,97 €**



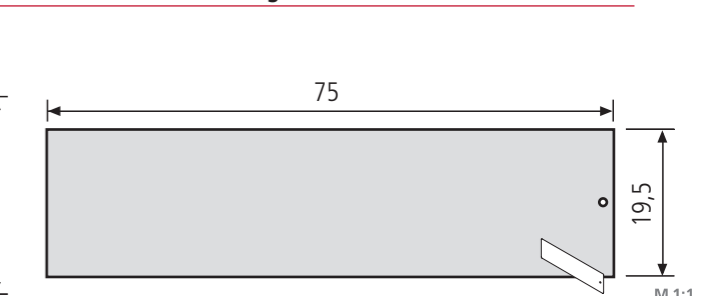
M 1:1

ALU-RSA2 Namensschild **97-9-85366 43,34 €**
mit roter Gravur „Werbung, nein danke!“, mit Montagegehäuse
dito Edelstahlausführung **97-9-85364 59,97 €**



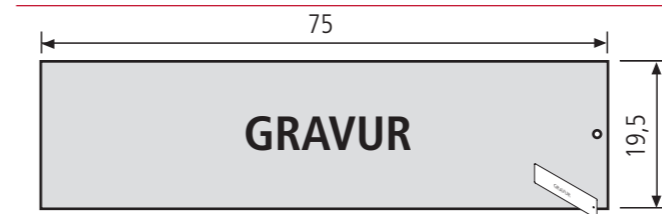
M 1:1

ALU-RSA2 Lichtschild **97-9-85349 37,93 €**
mit Symbolgravur Glühbirne, mit Montagegehäuse
dito Edelstahlausführung **97-9-85347 45,36 €**
dito Edelstahlausführung PVD beschichtet **97-9-85483 119,86 €**



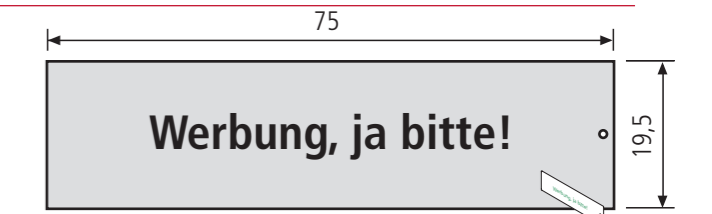
M 1:1

ALU-RSA2 Namensschild ohne Gravur **97-9-85352 18,13 €**
dito Edelstahlausführung ohne Gravur **97-9-85351 21,80 €**
dito Edelstahlausführung PVD beschichtet **97-9-85482 96,13 €**



M 1:1

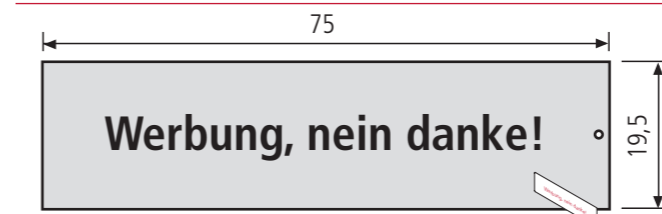
ALU-RSA2 Namensschild **90-3-00028 32,15 €**
mit schwarzer Gravur*
dito Edelstahlausführung **90-3-00027 49,84 €**
mit weißer Gravur*
dito Edelstahlausführung PVD beschichtet **90-3-00033 124,17 €**
mit weißer Gravur*



M 1:1

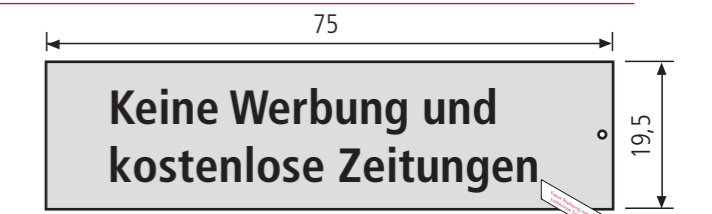
ALU-RSA2 Namensschild **97-9-85383 31,57 €**
mit grüner Gravur „Werbung, ja bitte!“
dito Edelstahlausführung **97-9-85381 47,96 €**

*Hinweise zur Gravur: Gravur-Schriftart DIN1451, Gravurhöhe 5 mm, ab 23 Buchstaben 2-zeilig



M 1:1

ALU-RSA2 Namensschild **97-9-85382 31,57 €**
mit roter Gravur „Werbung, nein danke!“
dito Edelstahlausführung **97-9-85380 47,96 €**



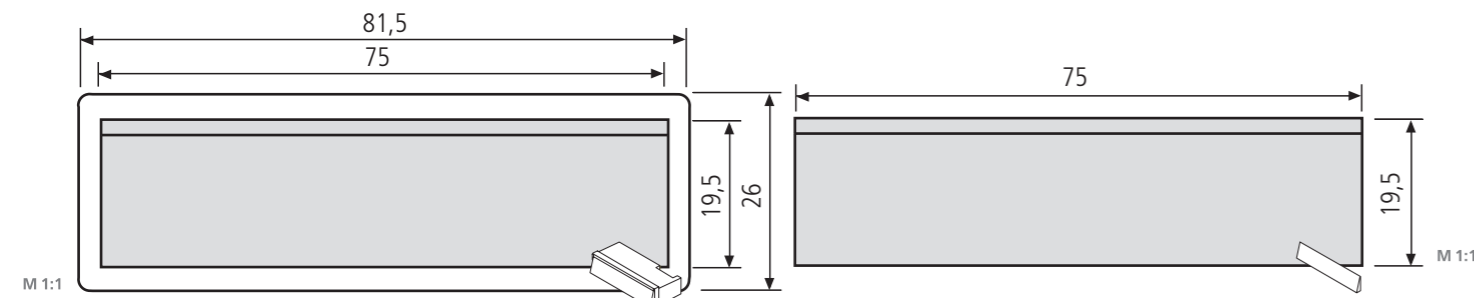
M 1:1

ALU-RSA2 Namensschild **97-9-85477 31,57 €**
mit roter Gravur „Keine Werbung und kostenlose Zeitungen!“
dito Edelstahlausführung **97-9-85478 47,96 €**

Unverbindliche Preisempfehlung in Euro zzgl. gesetzl. MwSt.

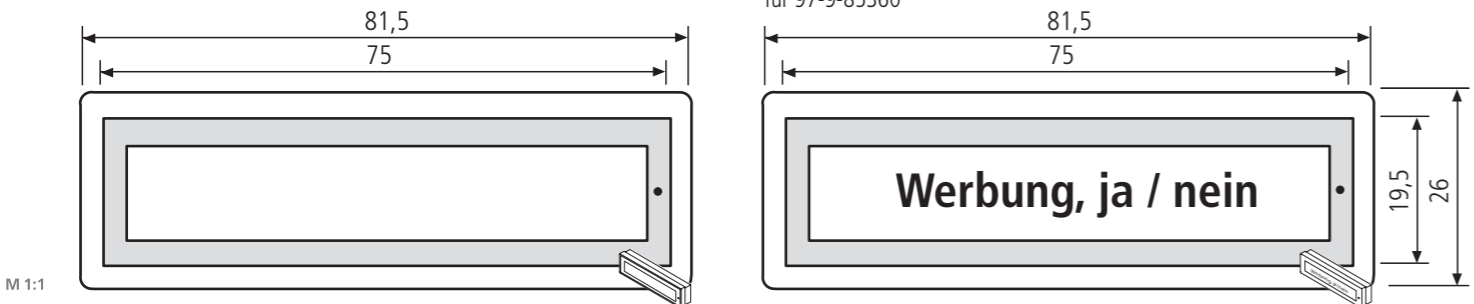
RENZ – Ersatzteile

Beleuchtung / Namensschilder / **RSA2**



ALU-RSA2 LED-Beleuchtung, weiße LEDs, 0,25 W, AC/DC, 12 V, komplett mit Montagegehäuse
ALU-RSA2 LED-Beleuchtungsblende für 97-9-85361

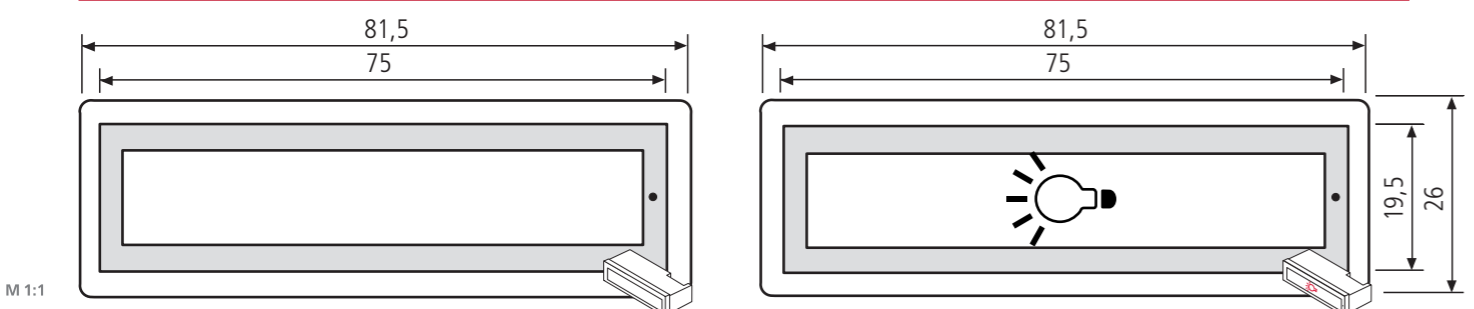
97-9-85361 87,17 €
97-9-85363 78,69 €
dito Edelstahlausführung **97-9-85360 91,05 €**
dito Edelstahlausführung für 97-9-85360 **97-9-85362 81,64 €**



Kunststoff-RSA2 Namensschild ohne Beleuchtung, mit Montagegehäuse, Einlage max. 65 x 13,6 x 1 mm

Kunststoff-RSA2 Namensschild ohne Beleuchtung, mit drehbarer Einlage „Werbung, ja bitte!“ „Werbung, nein danke!“ oder „Keine Werbung und kostenlose Zeitungen“, mit Montagegehäuse

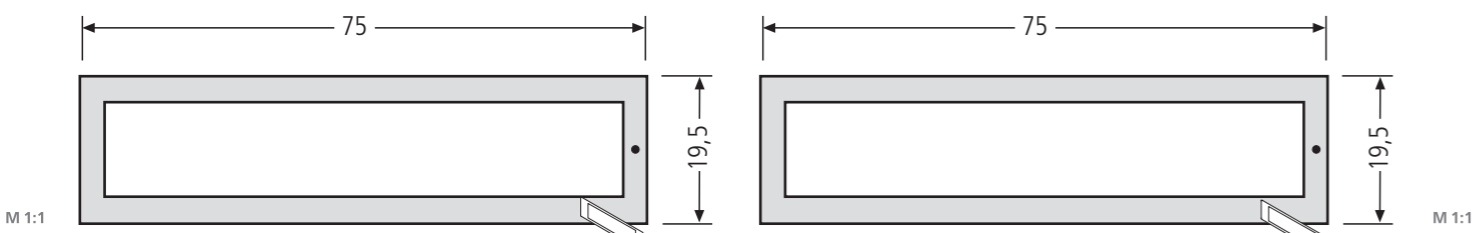
97-9-85356 26,62 €
97-9-85368 30,28 €



Kunststoff-RSA2 Namensschild für RSA2-Klingel mit LED-Beleuchtung, Anschluss 12 V, 0,12 Watt AC/DC, mit Montagegehäuse, Einlage max. 65 x 13,6 x 1 mm

Kunststoff-RSA2 Lichtschild mit Lichtsymbol-Einlage, mit LED-Beleuchtung, Anschluss 12 V, 0,12 Watt AC/DC, mit Montagegehäuse

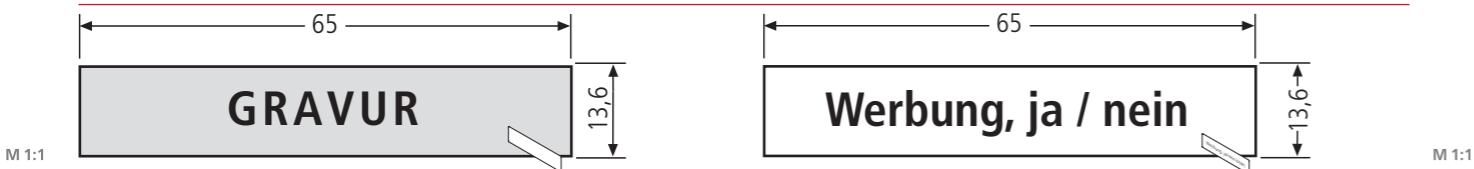
97-9-85345 37,70 €
97-9-85350 39,82 €



Kunststoff-RSA2 Namensschildabdeckung für unbeleuchtetes Schild 97-9-85356, 97-9-85368, Einlage max. 65 x 13,6 x 1 mm

Kunststoff-RSA2 Namensschildabdeckung für beleuchtetes Schild 97-9-85345, 97-9-85350, Einlage max. 65 x 13,6 x 1 mm, inkl. Lichtleiterkeil

97-9-85357 14,48 €
97-9-85353 15,31 €



RSA2 Namensschildeinlage aus grauem Kunststoff gravierbar für 97-9-85356, 97-9-85345, 97-9-85357, 97-9-85353
dito mit Gravur, Schriftfarbe weiß

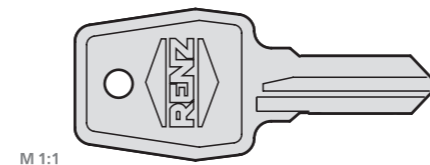
RSA2 Namensschildeinlage aus weißem Kunststoff drehbar „Werbung, ja bitte!“, „Werbung, nein danke!“ oder „Keine Werbung und kostenlose Zeitungen“ für 97-9-85356 u. 97-9-85357

97-9-87246 3,88 €
97-9-87252 3,30 €

Unverbindliche Preisempfehlung in Euro zzgl. gesetzl. MwSt.

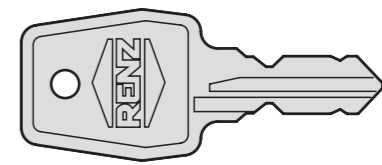
RENZ – Ersatzteile

Zylinderschlüssel



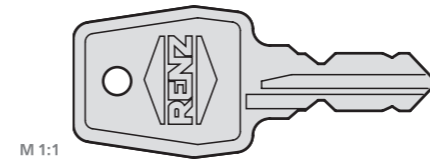
Zylinderschlüssel-Rohling 448

97-9-95048 8,60 €



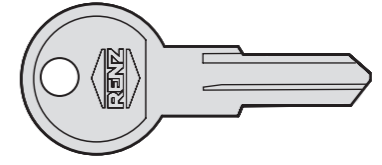
Zylinderschlüssel EL 448 (Schlüsselnummer bitte angeben)

97-9-95055 14,84 €

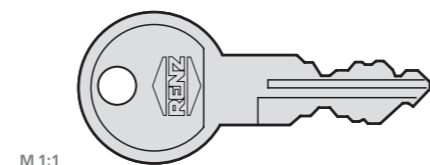


Zylinderschlüssel EL 448 (Schlüsselnummer EL 500)

97-9-95189 14,84 €

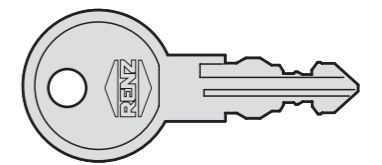


Zylinderschlüssel-Rohling RE – Auslaufmodell – **97-9-95041 5,30 €**

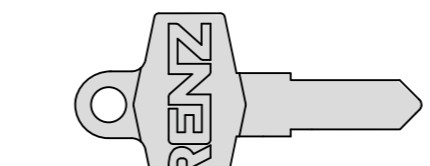


Zylinderschlüssel 32 – Auslaufmodell – (Schlüsselnummer bitte angeben)

97-9-95138 6,73 €

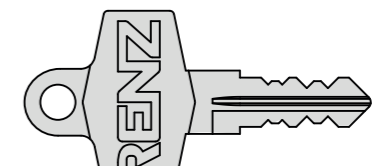


Zylinderschlüssel RE – Auslaufmodell – **97-9-95137 6,73 €**



Zylinderschlüssel-Rohling ER ab 2006

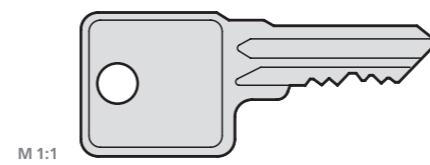
97-9-95242 5,30 €



Zylinderschlüssel ER ab 2006 (Schlüsselnummer bitte angeben)
Zylinderschlüssel RI001 ab 2006

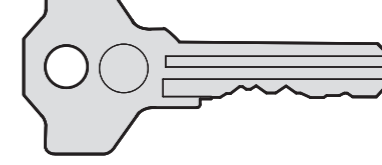
97-9-95226 6,73 €

97-9-95227 6,73 €



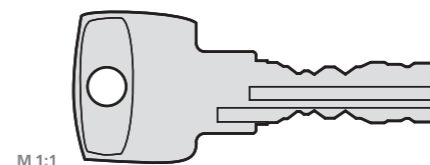
Zylinderschlüssel 2C für Modellgruppe 30, ab 1982 (Schlüsselnummer bitte angeben)

97-9-95050 28,27 €



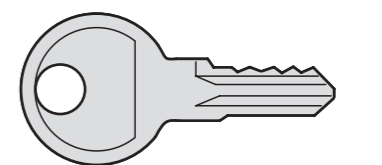
Paketkastenschlüssel G XXXX – Einbau bis 2011 – für Renz-Paketfach (Schlüsselnummer bitte angeben)

97-9-95270 21,44 €



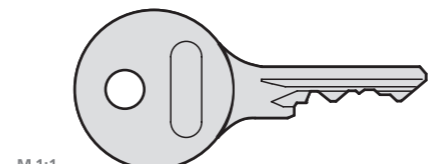
Zylinderschlüssel 2H – Auslaufmodell – (Schlüsselnummer bitte angeben) Verkauf solange Vorrat reicht.

97-9-95052 14,84 €



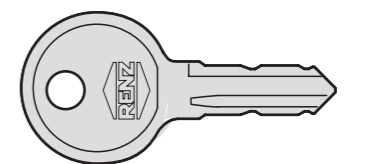
Zylinderschlüssel TX/RX 01 – Auslaufmodell – Verkauf solange Vorrat reicht.

97-9-95135 6,73 €



Zylinderschlüssel 2D – Auslaufmodell – (Schlüsselnummer bitte angeben) Verkauf solange Vorrat reicht.

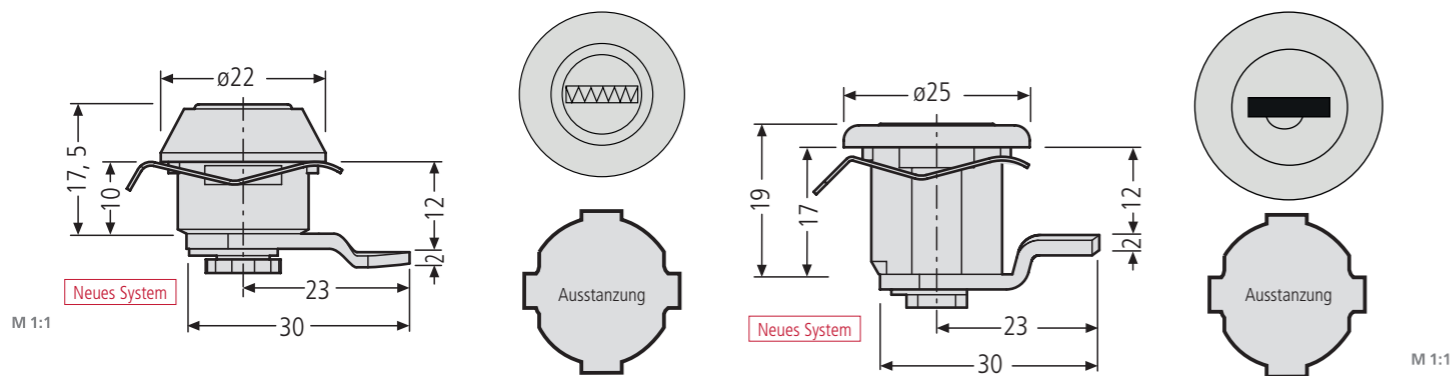
97-9-95049 6,73 €



Zylinderschlüssel FH – Auslaufmodell – (Schlüsselnummer bitte angeben) Verkauf solange Vorrat reicht.

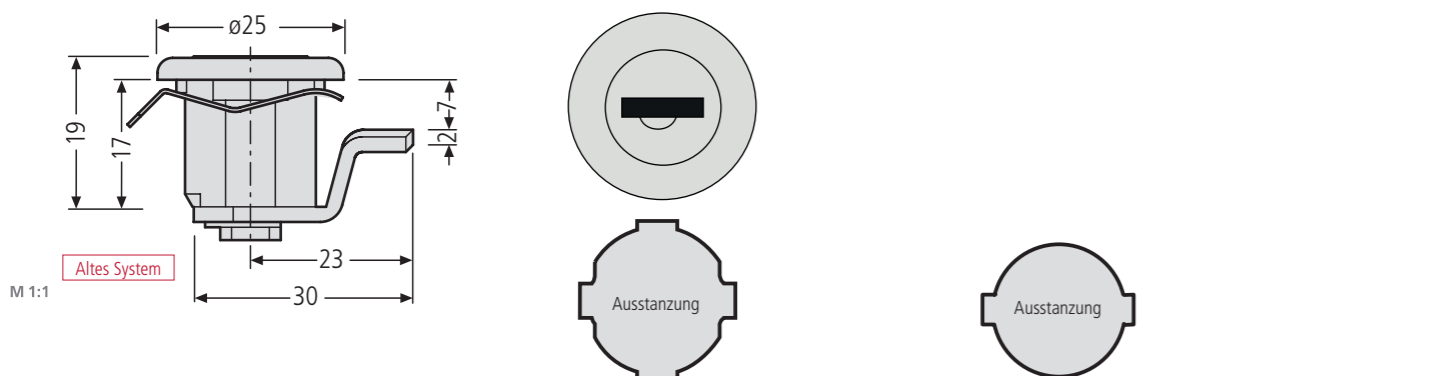
97-9-95136 6,73 €

Unverbindliche Preisempfehlung in Euro zzgl. gesetzl. MwSt.



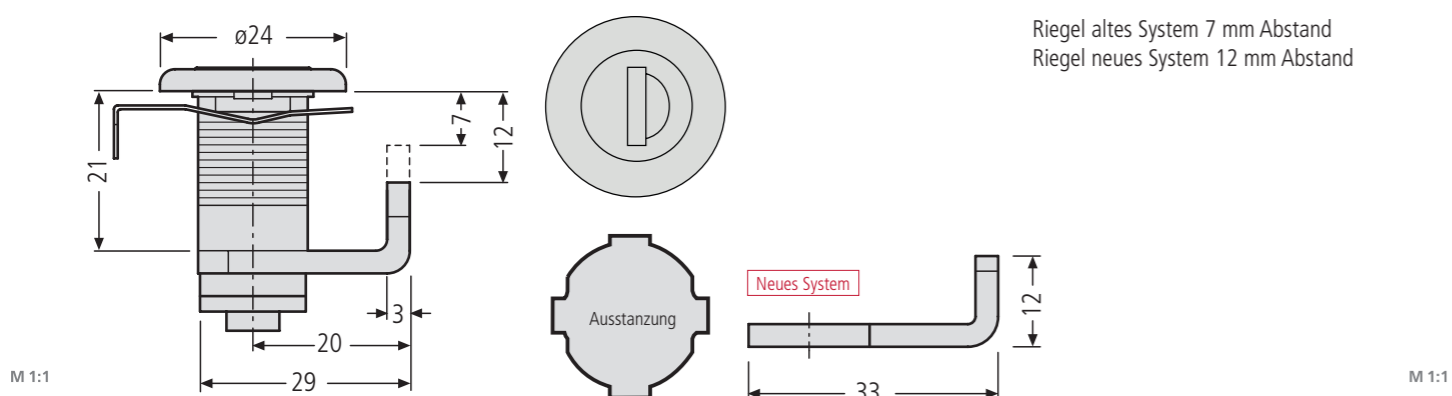
Zylinderschloss FH – Nicht mehr lieferbar – ~~97-9-95076~~
Schließung 1-200, inkl. 2 Schlüssel
Passender Ersatz: **97-9-95062** (siehe unten)

Zylinderschloss RE – Nicht mehr lieferbar – ~~97-9-95085~~
Schließung 1-200, inkl. 2 Schlüssel, Einbau ab 1990
Passender Ersatz: **97-9-95062** (siehe unten)



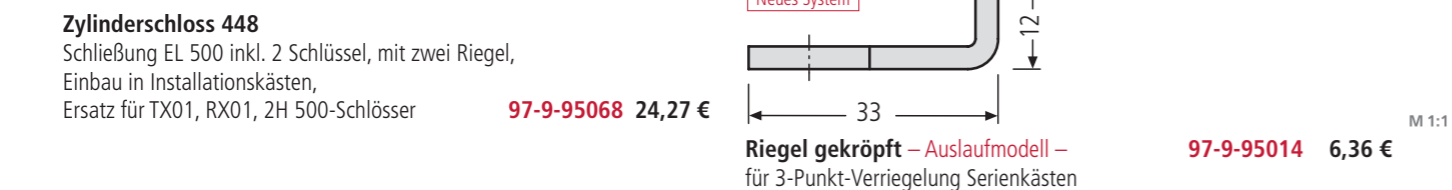
Zylinderschloss RE – Nicht mehr lieferbar – ~~97-9-95084~~
Schließung 1-200, inkl. 2 Schlüssel, Einbau ab 1990
Passender Ersatz: **97-9-95062** (siehe unten)

Für diese Ausstanzung (alte Form) sind keine passenden Ersatzschlösser mehr lieferbar.



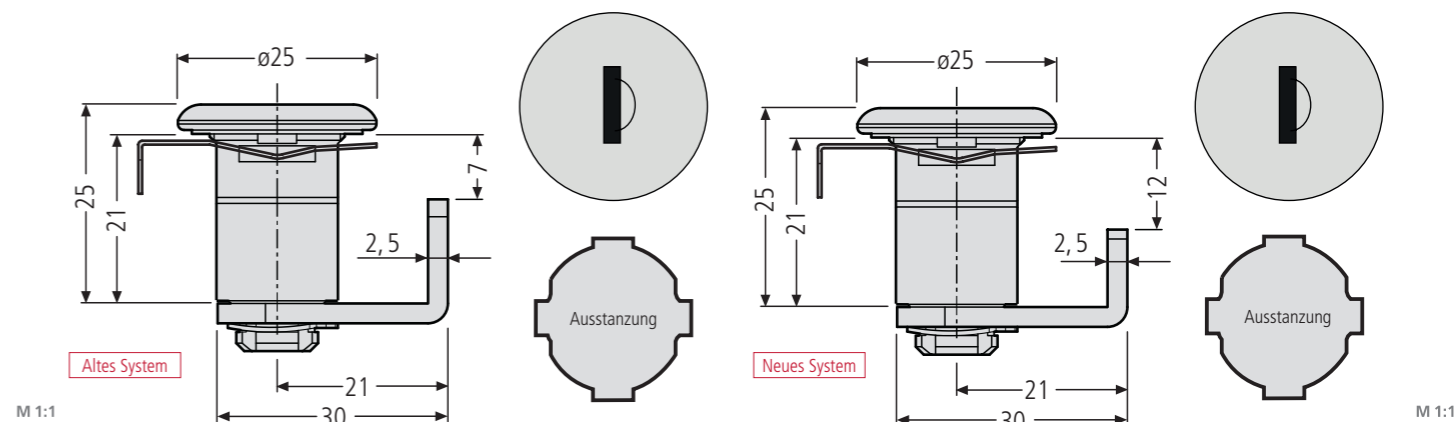
Zylinderschloss 448 **97-9-95062 24,27 €**
Schließung EL 1-200 inkl. 2 Schlüssel, mit zwei Riegel, Einbau seit 1993

Riegel gekröpft – Auslaufmodell – für verstärkte Tür **97-9-95011 3,41 €**



Zylinderschloss 448 **97-9-95068 24,27 €**
Schließung EL 500 inkl. 2 Schlüssel, mit zwei Riegel, Einbau in Installationskästen, Ersatz für TX01, RX01, 2H 500-Schlösser

Riegel gekröpft – Auslaufmodell – für 3-Punkt-Verriegelung Serienkästen **97-9-95014 6,36 €**

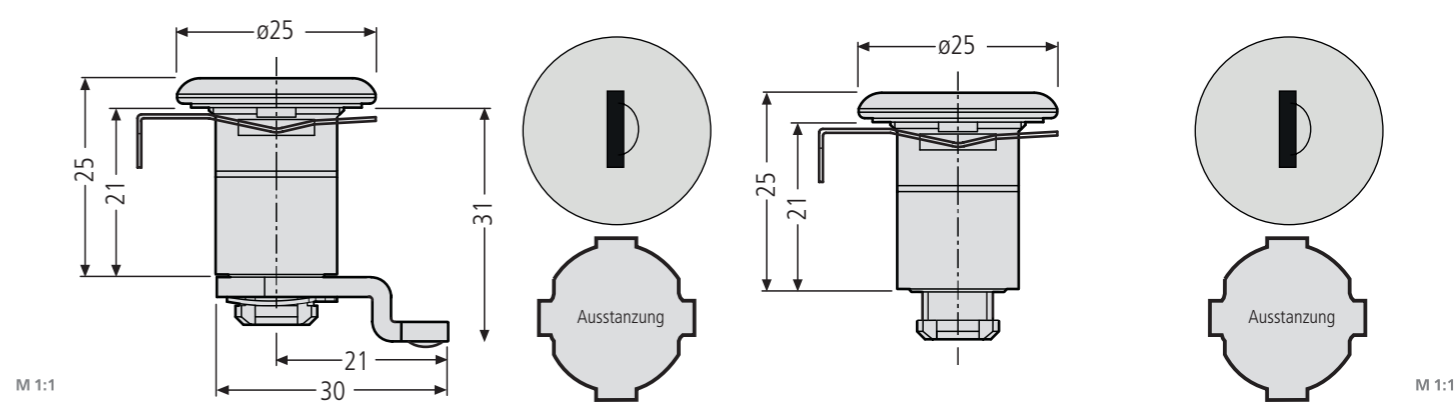


Zylinderschloss ER – Einbau ab 2006 –
Schließung 1-50 inkl. 2 Schlüssel, **97-9-95223 20,02 €**

Zylinderschloss ER – Einbau ab 2006 – **97-9-95221 20,02 €**
Schließung 1-400 inkl. 2 Schlüssel, Schließung 1-150 inkl. 2 Schlüssel, Einbau ab 2006 mit **GS- Funktion**

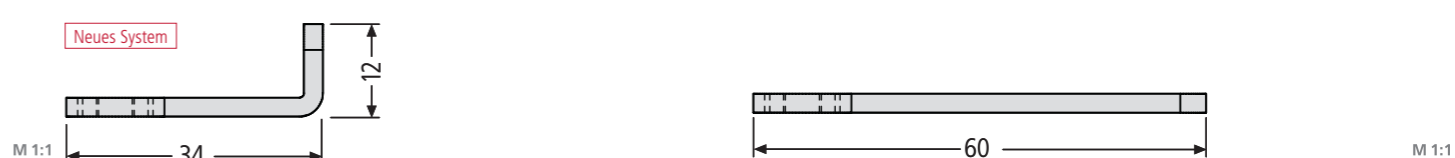
Gabelfeder für Befestigung von Riegeln für ER-Schlösser **97-9-95237 1,10 €**

Zylinderschloss ER – Einbau ab 2006 – **97-9-95225 20,02 €**
Schließung RI001 inkl. 2 Schlüssel, **Zylinderschloss ER PVD (messingfarben) beschichtet – Einbau ab 2015 –** **97-9-95312 26,31 €**
Schließung 1-100 inkl. 2 Schlüssel



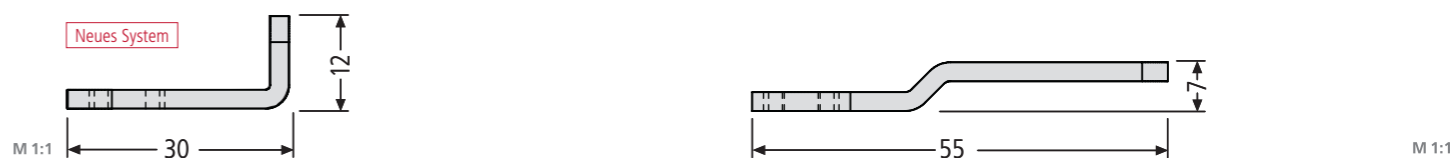
Zylinderschloss ER – Einbau ab 2006 – **97-9-95224 20,02 €**
Schließung 1-100 inkl. 2 Schlüssel, für Modellgruppe 22

Zylinderschloss ER – Einbau ab 2006 – **97-9-95222 17,31 €**
Schließung 401-500 inkl. 2 Schlüssel, ohne Riegel



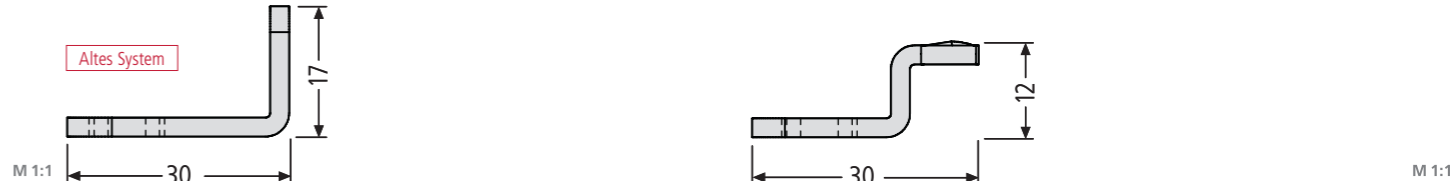
Riegel gekröpft für verstärkte Tür oder 2/3-Punkt-Verriegelung mit Befestigungsfeder **97-9-00361 6,36 €**

Riegel zum Anpassen für ER-Schloss mit Befestigungsfeder **97-9-00360 6,36 €**



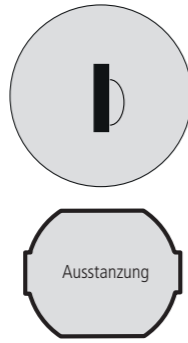
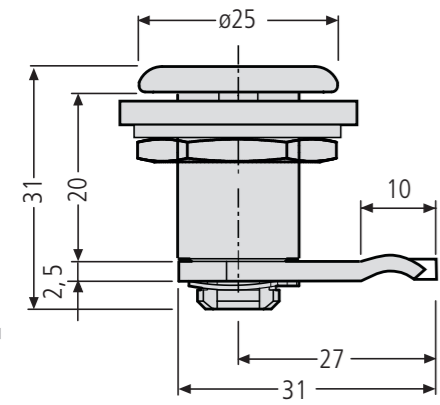
Riegel gekröpft für neues System mit Befestigungsfeder (Standard-Briefkästen) **97-9-00363 3,41 €**

Riegel gekröpft für „Schwere Baureihe“ mit Befestigungsfeder (auch 3-Punkt-Verriegelung „Schwere Baureihe“) **97-9-00362 6,36 €**

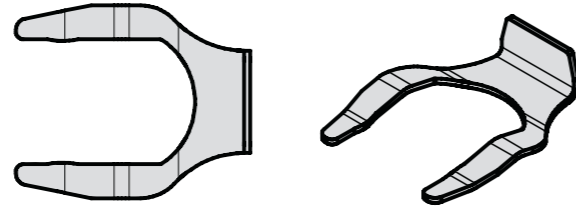


Riegel gekröpft für altes System mit Befestigungsfeder (Standard-Briefkästen) **97-9-00364 3,41 €**

Riegel gekröpft für Modellgruppe 22 mit Befestigungsfeder **97-9-00365 3,41 €**

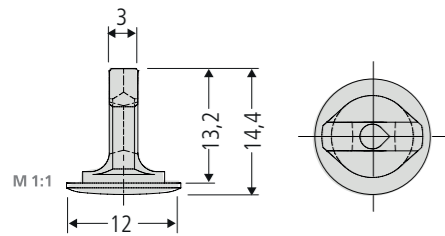


Schlossmutter 97-9-95235 2,70 €
für Zylinderschloss 448, ER und 2H

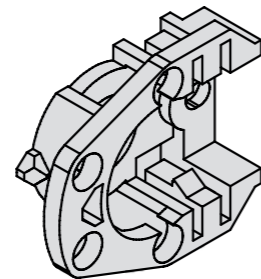


Feder 97-9-95236 2,70 €
für Zylinderschloss 448 und ER

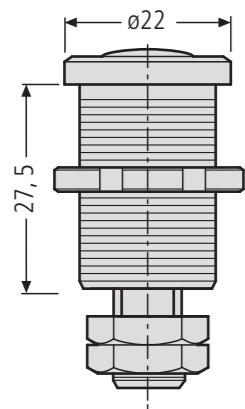
Zylinderschloss ER 97-9-95276 20,02 €
Schließung 1-200 inkl. 2 Schlüssel, für Modellgruppe 60, 61, 62 und 63 (RENZ PLAN) Einbau ab 2010, mit Mutter und Dichtung



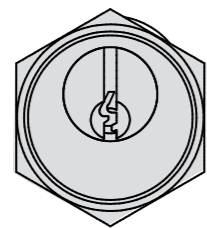
Stangenführung 97-9-82332 3,30 €
für Kipptür Mod.61



Schloßriegeladapter 97-9-82331 3,66 €
für 2-Punkt-Verriegelung Mod.61

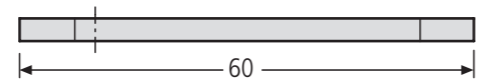


***Preis auf Anfrage**

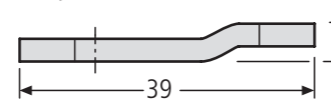


Zylinderschloss 225-024, Schließung 2C 1-50 *97-9-95069
inkl. 2 Schlüssel, Einbau für Mitteilungskasten Modellgruppe 30, ohne Riegel

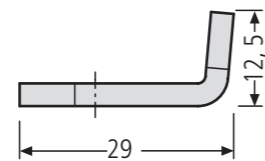
Zylinderschloss 225-024, Schließung 2C 100 *97-9-95061
inkl. 2 Schlüssel, Einbau für Mitteilungskasten Modellgruppe 30, ohne Riegel



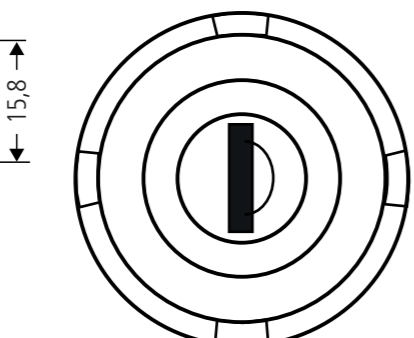
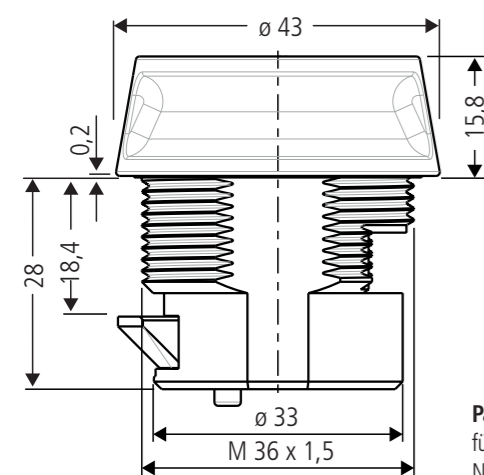
Riegel zum Anpassen *97-9-95018
für Zylinderschloss 225-024



Riegel gekröpft *97-9-95016
passend für Mitteilungskasten (alte, eckige Ausführung)

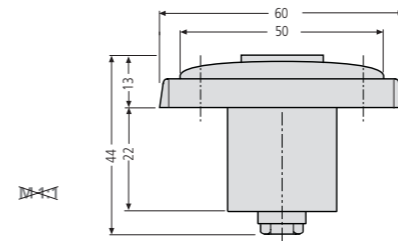


Riegel gebogen *97-9-95017
passend für Mitteilungskasten (neue RS2000 Ausführung)

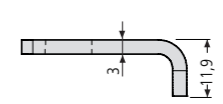
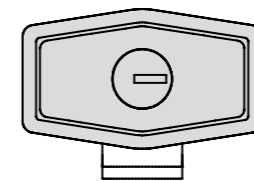


Paketkastenschloss inklusive Mutter, – Einbau ab 2012 – 97-9-95295 52,55 €
für Paketfach, inkl. 2 Schlüssel, Schließung 1-50
Nur mit Angabe der Originalauftragsnummer als Ersatz lieferbar.

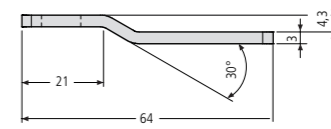
Unverbindliche Preisempfehlung in Euro zzgl. gesetzl. MwSt.



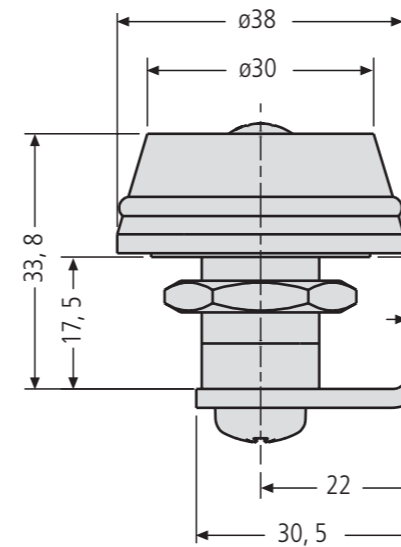
Paketkastenschloss 97-9-95267 48,78 €
– Auslaufmodell – Einbau ab 2011 –
für Paketfach, mit Drehgriff inkl. 2 Schlüssel



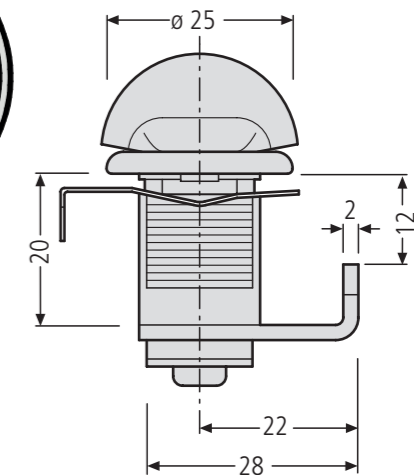
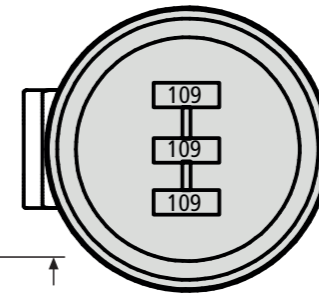
Riegel für Paketkasten, für Standardkasten 97-9-00436 3,41 €



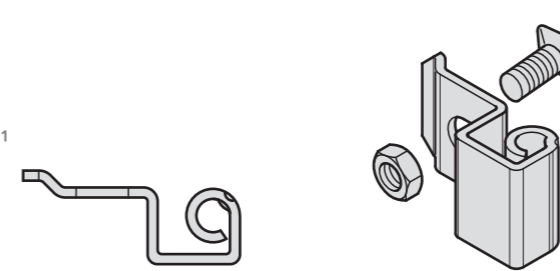
Riegel für Paketkasten, für „Schwere Baureihe“ 97-9-00437 6,36 €



Kombinations-Zahlenschloss 97-9-95238 64,68 €
aus Metall, Farbe schwarz
nach Eingabe des 3-stelligen Codes lässt sich das Schloss entriegeln.

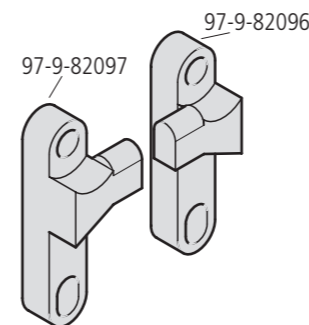


Drehverschluss – Einbau ab 2000 – 97-9-95182 20,02 €
neues Modell auch gegen Vorgängermodell austauschbar

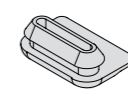


Edelstahl-Türscharnier
verdeckt liegend, mit Schraube und Mutter

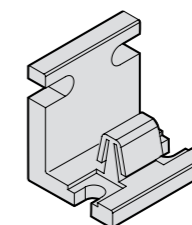
Edelstahl-Türscharnier **oben 97-9-00309 4,01 €**
Edelstahl-Türscharnier **unten 97-9-00310 4,01 €**



Kunststoff-Klappenhalter
mit Öffnungsbegrenzer, 10 x 28 mm
(von der Einwurfseite betrachtet) nicht für RSK geeignet
Kunststoff-Klappenhalter links 97-9-82096 4,49 €
Kunststoff-Klappenhalter rechts 97-9-82097 4,49 €



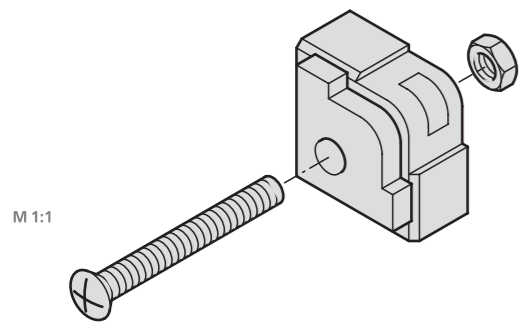
Dämpfungsgummi 97-9-78025 2,36 €
für Edelstahl-Tropfenformklappe



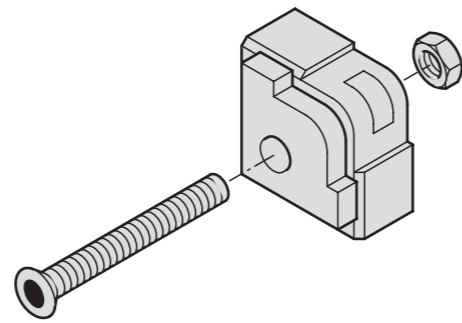
Aushängesicherung für schräge Kästen 97-9-82296 2,83 €

RENZ – Ersatzteile

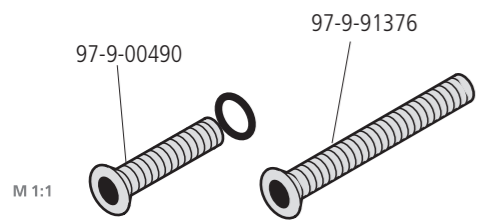
Klappen- und Fronthalter



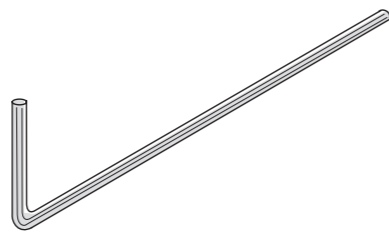
Front-Befestigungselement **97-9-00280** **5,68 €**
 Front-Befestigungselement – Auslaufmodell – bestehend aus Kunststoffecke, Mutter und Kreuzschlitzschraube M4 x 35, für Mauer- und Klingelfronten – Einbau bis 09. 2011 – Schraube vernickelt



Front-Befestigungselement **97-9-91200** **9,42 €**
 – Einbau ab 09. 2011 – Bestehend aus Kunststoffecke, Mutter und RENZ-Spezialschraube M4 x 35 und Innensechskantschlüssel für Mauer- und Klingelfronten
Schraube vernickelt dito, 4er-Set **97-9-91199** **30,28 €**

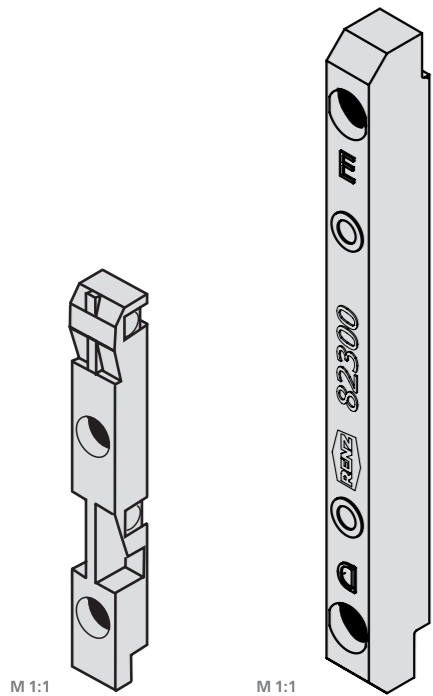


Renz-Spezialschraube M4 x 10 Edelstahl **97-9-00490** **4,13 €**
 für verschraubte Türen und Mauerfronten mit Halteleiste, Innensechskant-Schraube inkl. Unverlierbarkeitsring
97-9-01635 **7,30 €**

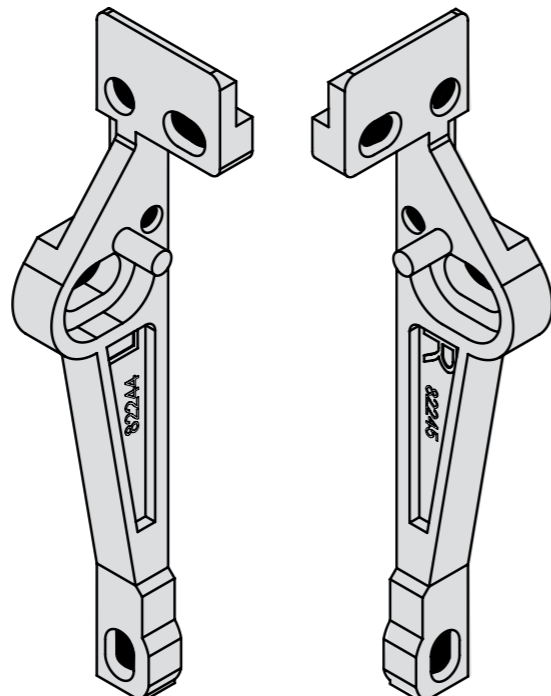


Innensechskantschlüssel 2 mm **97-9-93349** **2,47 €**
 passend für 97-9-00490 und 97-9-91376

Renz-Spezialschraube M4 x 35
 für Mauer- und Klingelfronten mit Kunststoffecke, Innensechskant-Schraube
 dito PVD beschichtet **97-9-91437** **7,30 €**



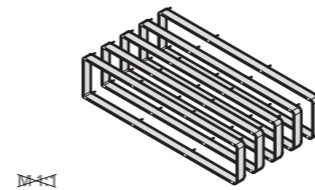
Kunststoff-Klappenhalter 7 x 51 x 6 mm **97-9-82256** **4,95 €**
 für Fronten mit RSK-Klappen
Kunststoff-Kastenhalter 7 x 91 mm **97-9-82300** **4,95 €**
 links/rechts verwendbar



Kunststoff-Klappenhalter links 99 x 19 mm **97-9-82244** **4,95 €**
Kunststoff-Klappenhalter rechts 99 x 19 mm **97-9-82245** **4,95 €**

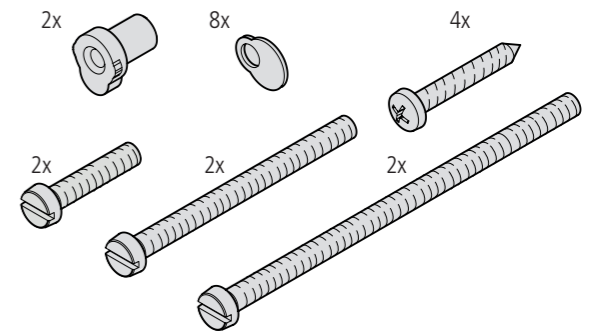
Unverbindliche Preisempfehlung in Euro zzgl. gesetzl. MwSt.

Steuereinheit Schlüsselchip



Set Durchwurfhalsverlängerungen
 aus Kunststoff, grau, mit 5 Verlängerungen à 10 mm

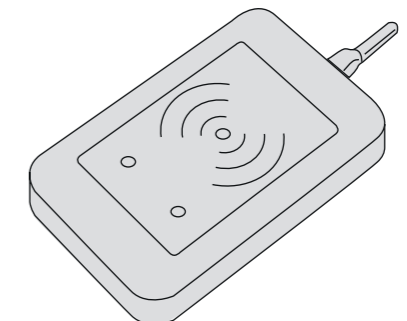
Für Einwurfklappe/Einwurfplatte **260 mm** breit **97-9-82222** **29,34 €**
 Für Einwurfklappe/Einwurfplatte **370 mm** breit **97-9-82223** **32,86 €**



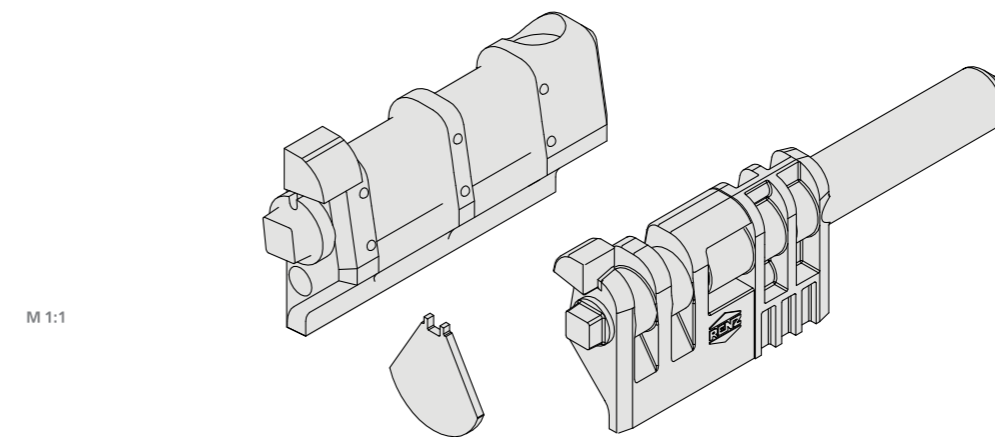
Befestigungssatz für Einwurfklappen **97-9-91348** **7,65 €**
 260/370 mm breit, 82 mm hoch
 Passend für Bestell-Nr. 17-0-178XX



Steuereinheit Schlüsselchip **97-9-85441** **18,61 €**
 schwarz für Nutzer



Steuereinheit Schlüsselchip-Reader **97-9-85479** **Preis auf Anfrage**
 (TWN4) mit USB-Anschluss

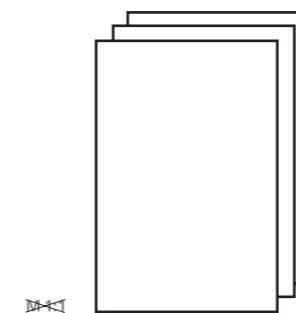


Ersatzteilset für RSK Klappe 230/235/265/335/352 **97-9-91645** **28,99 €**
Ersatzteilset für RSK Zeitungsklappe 230/265 **97-9-91646** **28,99 €**
Ersatzteilset für RSK Zeitungsklappe 335 **97-9-91647** **30,74 €**

Unter folgendem Link erhalten Sie die Montageanleitung zu den RSK Klappen



Unter folgendem Link erhalten Sie einen Film zur Montage der Ersatzteilsets für die RSK Klappen:
<https://youtu.be/wYmkmELR9CY>



Unter www.renzgroup.com/service/downloads sind Vorlagen für den Ausdruck von passenden Namensschild-Einlegern downloadbar. Die Vorlagen enthalten Schnittmarken zum leichten Ausschneiden.
 Dazu empfohlen:
 Reißfestes Folienpapier DIN A4-Bogen für Laserdrucker

1 Stück **97-9-87249** **3,06 €**
 5 Stück **97-9-08005** **7,90 €**



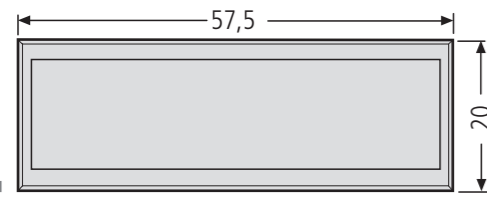
Kunststoff-Stopfen **97-9-82236** **1,18 €**
 Ø 4,2 mm
 zur Abdeckung von Nietlöchern transparent

Unverbindliche Preisempfehlung in Euro zzgl. gesetzl. MwSt.

Sonderartikel

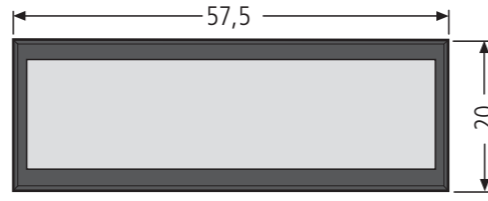
Namensschilder

(Diese Artikel sind nur für den Ersatzteilbedarf. Es ist keine Montage in neue Briefkastenanlagen möglich.)



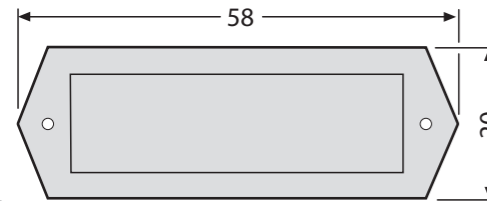
M 1:1

Namensschild Verkauf solange Vorrat reicht **97-9-82184 19,55 €**
 grau, 57,5 x 20 mm



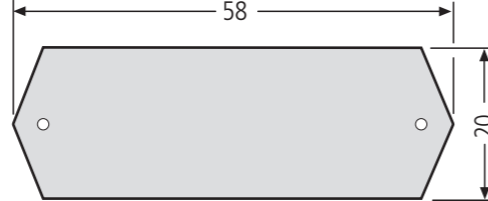
M 1:1

Namensschild Verkauf solange Vorrat reicht **97-9-82185 19,55 €**
 schwarzbraun, 57,5 x 20 mm



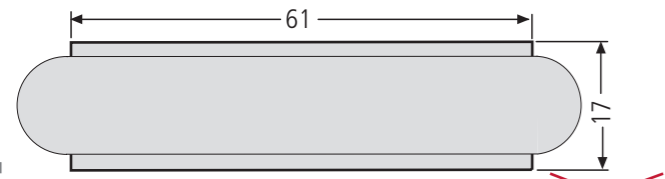
M 1:1

Namensschild ALU-Rahmen EV1 Verkauf solange Vorrat reicht **97-9-82186 29,91 €**
 58 x 20 mm



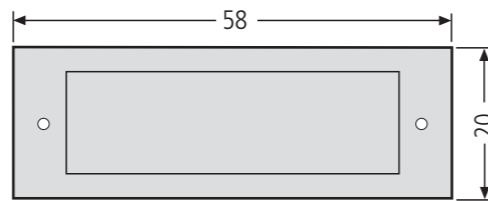
M 1:1

Namensschild ALU-Platte EV1 Verkauf solange Vorrat reicht **97-9-82187 29,91 €**
 58 x 20 mm



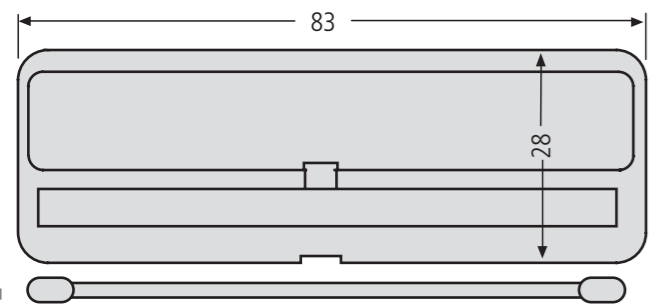
M 1:1

Namensschild ~~– Nicht mehr lieferbar – 97-9-82191~~
 61 x 17 mm, mit Feder



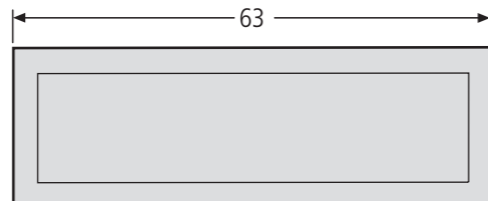
M 1:1

Namensschild ALU-Rahmen eckig EV1 Verkauf solange Vorrat reicht **97-9-82192 29,91 €**
 58 x 20 mm



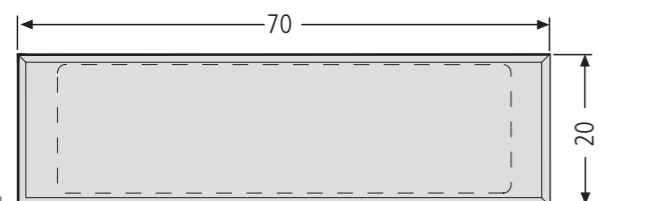
M 1:1

Klappenhalter Verkauf solange Vorrat reicht **97-9-82193 8,83 €**
 mit Torsionsfeder, 83 x 28 mm



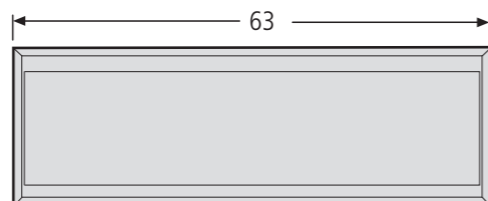
M 1:1

Kombitaster Verkauf solange Vorrat reicht **97-9-85152 31,45 €**
 63 x 21 mm, glasklar, Ausstanzung 60 x 18 mm



M 1:1

Namensschild Verkauf solange Vorrat reicht **97-9-82173 7,54 €**
 70 x 20 mm, Ausstanzung 67 x 17 mm



M 1:1

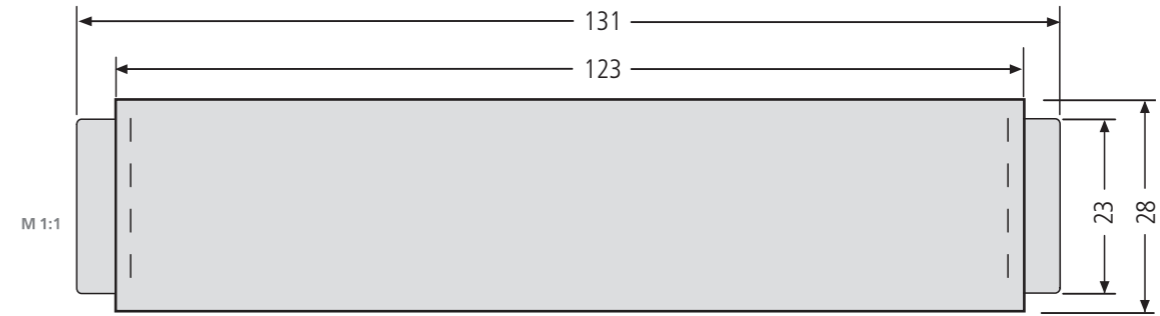
Namensschild Verkauf solange Vorrat reicht **97-9-82174 9,08 €**
 63 x 21 mm, glasklar, Ausstanzung 60 x 18 mm

Alternatives Ersatzprodukt (Bild siehe Seite 22)
Namensschild **97-9-82033 5,89 €**
 für Klappe nach außen aufgehend. Namensschildleinlage max. 60 x 15 x 0,5 mm, Ausstanzung 61 x 18 mm
Namensschildsperr **97-9-82035 2,70 €**
 passend zu 97-9-82033

Sonderartikel

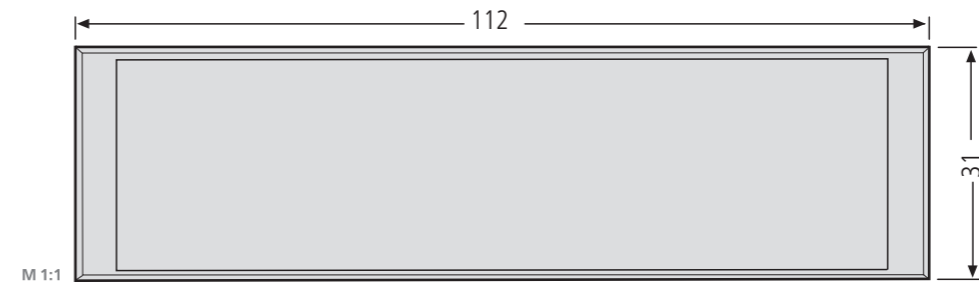
Namensschilder/Schlüssel

(Diese Artikel sind nur für den Ersatzteilbedarf. Es ist keine Montage in neue Briefkastenanlagen möglich.)



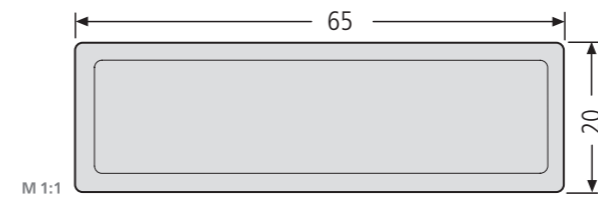
M 1:1

Namensschild **97-9-82175 28,04 €**
 Größe 123 x 27 mm, Verkauf solange Vorrat reicht.



M 1:1

Namensschild ~~– Nicht mehr lieferbar – 97-9-82177~~
 Größe 112 x 31 mm, Ausstanzung 109 x 28 mm



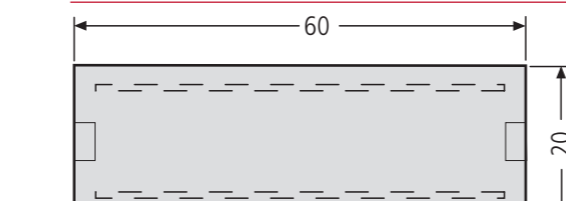
M 1:1

Namensschild Verkauf ~~– Nicht mehr lieferbar – 97-9-82178~~
 Größe 65 x 20 mm, Ausstanzung 60,8 x 17,8 mm

Alternatives Ersatzprodukt (Bild siehe Seite 22)
Namensschild für Klappe **97-9-82033 5,89 €**
 nach außen aufgehend. Namensschildleinlage max. 60 x 15 x 0,5 mm

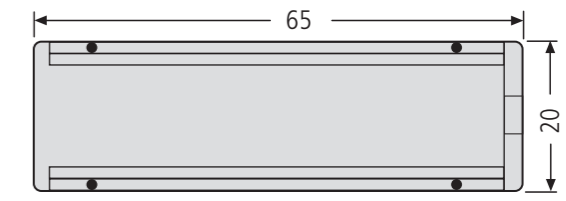
Namensschildsperr **97-9-82035 2,70 €**
 passend zu 97-9-82033

Alternatives Ersatzprodukt (Bild siehe Seite 22)
Namensschild für Türen **97-9-00302 5,89 €**
 Namensschildleinlage, max. 60 x 15 x 0,5 mm



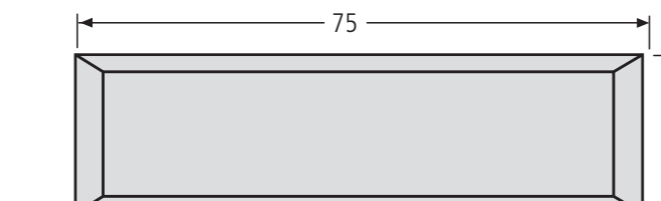
M 1:1

Namensschild Verkauf solange Vorrat reicht **97-9-82183 10,14 €**
 Größe 60 x 20 mm



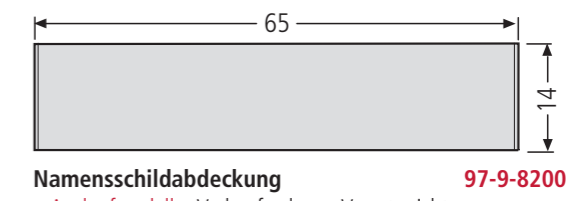
M 1:1

Namensschild für Durchwurfhals **97-9-82013 7,30 €**
 Verkauf solange Vorrat reicht
 Größe 65 x 20 mm



M 1:1

Namensschild -Auslaufmodell- SEKO 75 x 21 **97-9-82012 18,73 €**
 Verkauf solange Vorrat reicht
 von vorne auswechselbar für Ausstanzung 71,3 x 19,3 mm,
 alternatives preisgünstigeres Ersatzprodukt (andere Optik):
 Namensschild 92 (siehe Seite 23) Best.-Nr. 97-9-82016



M 1:1

Namensschildabdeckung **97-9-82004 11,67 €**
~~– Auslaufmodell –~~ Verkauf solange Vorrat reicht
 für SEKO-Taster 97-9-82012

Für Druckfehler kann keine Haftung übernommen werden.

Preise gültig ab 01.03.2022

Preisänderungen behalten wir uns vor.

Mit Erscheinen einer neuen Ersatzteilliste verlieren diese Preise ihre Gültigkeit.

Technische Änderungen behalten wir uns vor.

Erwin Renz Metallwarenfabrik GmbH & Co KG
Boschstraße 3 · 71737 Kirchberg/Murr · Deutschland
Telefon +49 7144 301-0
Telefax +49 7144 301-4444
E-Mail info@renzgroup.de
www.renzgroup.com