



intelligent boxes

Ersatzteilliste

Gültig ab 01.04.2024



Ersatzteile aus dem neuen RENZ Onlineshop: shop.renzgroup.de*

Im RENZ Onlineshop können Sie direkt und einfach Lagerware und Ersatzteile bestellen. Die gängigsten Artikel werden am gleichen Tag per Warensendung verschickt¹⁾.



Ersatzteile

Im Renz Onlineshop finden Sie die gefragtesten Ersatzteile.



Beschriftungsservice

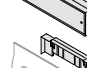
Wünschen Sie Namensschildleinlagen mit individueller Gravur oder Laserbeschriftung? Kein Problem: Hier finden Sie die entsprechenden Artikel, die Sie mit Ihren Texten versehen können.



¹⁾Sofern ab Lager verfügbar. Bei Bestelleingang Mo. – Do. bis 12:00 Uhr bzw. Fr. bis 10:00 Uhr erfolgt der Versand noch am selben Tag. Außerhalb dieser Zeiten sowie an Feiertagen, Brückentagen oder Betriebsferien am darauf folgenden Arbeitstag. *Nur in Deutschland über den Onlineshop bestellbar.

Inhalt

ab Seite

| | | |
|---|---|----|
|  | Klingel-Kombitaster und Lichttaster | 4 |
|  | RSA2 kompakt-Klingeltaster | 9 |
|  | Einwurfsperr/Ausbesserungslack | 11 |
|  | 1. Generation Module mit schwarzer Tastrippe | 12 |
|  | 2. Generation Module ohne schwarzer Tastrippe | 14 |
|  | 3. Generation Module mit flächenbündigen Tasten | 16 |
|  | Abdeckungen 1., 2. und 3. Generation | 18 |
|  | Infomodule, Abdeckungen, Soffitten | 19 |
|  | 1. Generation Sprechgitter | 20 |
|  | 2. Generation Sprechgitter / Adapter 1. und 2. Generation | 21 |
|  | Klingel- und Lichtknöpfe / Namensschilder | 22 |
|  | Namensschilder/Sichtglas | 23 |
|  | RSA2 -Beleuchtungen | 26 |
|  | RSA2 -Namensschilder Metall-/Kunststoff | 27 |
|  | RSA1 -ALU-Namensschilder | 28 |
|  | RSA1 -Edelstahl-Namensschild | 29 |
|  | Paketkastenschlösser | 30 |
|  | Zylinderschlüssel/Rohlinge | 31 |
|  | Schlösser/Riegel | 32 |
|  | Aushängesicherung/Klappenzubehör | 35 |
|  | Klappen- und Fronthalter | 36 |
|  | Elektronischer Schlüsselchip | 37 |
|  | Durchwurfsverlängerungen/Scharniere | 37 |
|  | Sonderartikel-Namensschilder | 38 |

Zeichnungen in Originalgröße sind mit M1:1 (Maßstab 1:1) gekennzeichnet

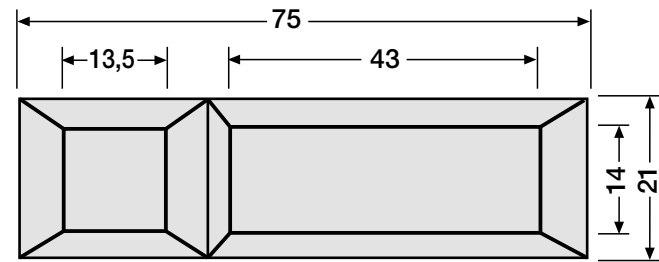
Bei Auslaufmodellen gilt: Verkauf nur solange Vorrat reicht.

Preise gültig ab 01.04.2024.

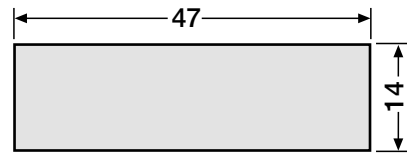
Für Druckfehler übernehmen wir keine Haftung.

RENZ – Ersatzteile

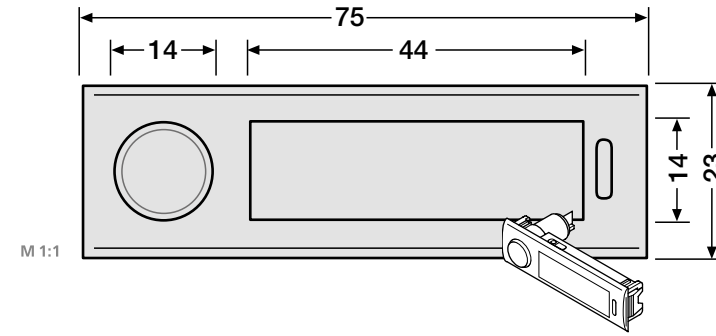
Klingel-Kombitaster



M 1:1
Kombitaster Seko – Auslaufmodell – 97-9-85089 24,64 €
 Kunststoffrand schwarz, Drücker milchfarben, Abdeckung glasklar.
 Namensschiele einlage max. 47 x 14 x 0,5 mm, Ausstattung 71,3 x 19,3 mm
 alternatives preisgünstigeres Ersatzprodukt (andere Optik): Kombitaster Lira
 siehe unten Best.-Nr. 97-9-85110
1 Satz (50 Stück) 97-9-08025 1.047,40 €



M 1:1
Namensschiele einlage – Auslaufmodell – 97-9-87118 3,63 €
 Kunststoff, für 97-9-85089



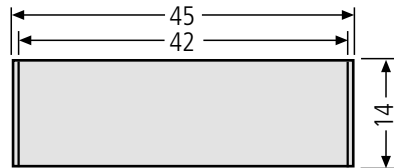
Metall-Kombitaster-Antivandalismus – Einbau ab 1995 –, in weiß, silber oder bronze, Front ALU, Abdeckung glasklar. Namensschiele einlage max. 43 x 12 x 0,5 mm, Ausstattung 71,3 x 19,3 mm, inkl. 1 Schlüssel

| | | Farbe/Farb-Nr.* | | |
|-------|-------------|-----------------|-----------|-------------|
| VE | Bestell-Nr. | silber/0001 | weiß/9016 | bronze/0014 |
| Stück | 97-9-00073 | 43,85 € | 43,85 € | 43,85 € |

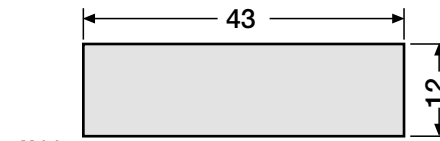
* Bei Bestellungen immer die Farb-Nummer mit angeben



M 1:1
Klingeldrückerabdeckung – Auslaufmodell – 97-9-82049 3,63 €
 milchfarben, für 97-9-85089



M 1:1
Namensschildabdeckung – Auslaufmodell – 97-9-82042 4,41 €
 Kunststoff, für 97-9-85089

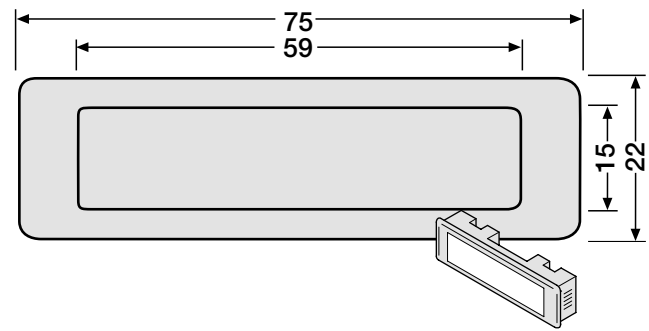


Namensschiele einlage für Metall-Kombitaster-Antivandalismus
 Hintergrundfarbe **schwarz** mit weißer Schrift (beleuchtbar),
weiß mit schwarzer Schrift (nicht beleuchtbar), für Taster 97-9-00073

Einlage ohne Gravur (Hintergrundfarbe angeben)

| | | Farbe/Farb-Nr.* | |
|-------|-------------|-------------------|-------------------|
| VE | Bestell-Nr. | schwarz/weiß 0970 | weiß/schwarz 0973 |
| Stück | 97-9-87027 | 3,63 € | 3,63 € |

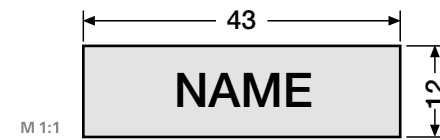
* Bei Bestellungen immer die Farb-Nummer mit angeben



Kombitaster Lira – Einbau ab 1984 – Kunststoffrand braun, weiß, oder grau Abdeckung glasklar, Namensschiele einlage max. 55 x 13 x 1 mm, Ausstattung 71,3 x 19,3 mm, optional beleuchtbar mit Fadenglühbirne 97-9-85033

| | | Farbe/Farb-Nr.* | | |
|---------------------|-------------|-----------------|-----------|-----------|
| VE | Bestell-Nr. | braun/0029 | weiß/9016 | grau/7039 |
| Stück | 97-9-85110 | 22,59 € | 22,59 € | 22,59 € |
| Satz ⁽¹⁾ | 97-9-08023 | 959,93 € | 959,93 € | 959,93 € |

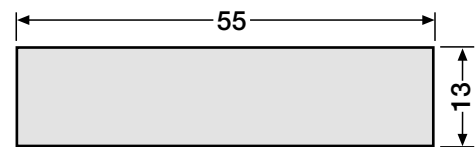
* Bei Bestellungen immer die Farb-Nummer mit angeben
⁽¹⁾ 1 Satz enthalten 50 Stück



Einlage mit Gravur (Hintergrundfarbe angeben)

| | | Farbe/Farb-Nr.* | |
|-------|-------------|-------------------|-------------------|
| VE | Bestell-Nr. | schwarz/weiß 0970 | weiß/schwarz 0973 |
| Stück | 90-3-00010 | 17,52 € | 17,52 € |

* Bei Bestellungen immer die Farb-Nummer mit angeben



Namensschiele einlage Kunststoff
 Hintergrundfarbe schwarz mit weißer Schrift (beleuchtbar), weiß mit schwarzer Schrift (nicht beleuchtbar), grau mit weißer Schrift (beleuchtbar), für Taster 97-9-85110

Einlage ohne Gravur (Hintergrundfarbe angeben)

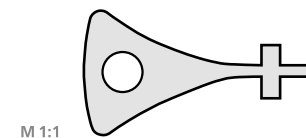
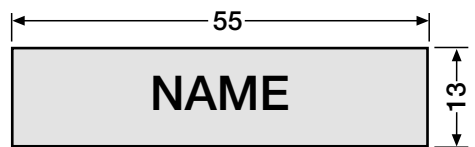
| | | Farbe/Farb-Nr.* | | |
|-------|-------------|-------------------|-------------------|----------------|
| VE | Bestell-Nr. | schwarz/weiß 0970 | weiß/schwarz 0973 | grau/weiß 0972 |
| Stück | 97-9-87000 | 3,63 € | 3,63 € | 3,63 € |

* Bei Bestellungen immer die Farb-Nummer mit angeben

Einlage mit Gravur (Hintergrundfarbe angeben)

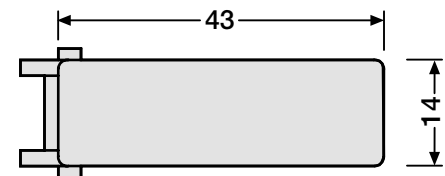
| | | Farbe/Farb-Nr.* | | |
|-------|-------------|-------------------|-------------------|----------------|
| VE | Bestell-Nr. | schwarz/weiß 0970 | weiß/schwarz 0973 | grau/weiß 0972 |
| Stück | 90-3-00001 | 17,52 € | 17,52 € | 17,52 € |

* Bei Bestellungen immer die Farb-Nummer mit angeben



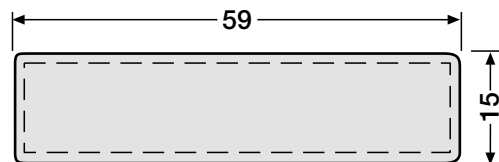
Ersatzschlüssel für Metall-Kombitaster-Antivandalismus 97-9-00073

97-9-95133 5,83 €

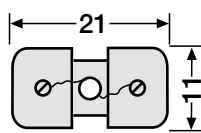


Namensschildabdeckung für Taster 97-9-00073

97-9-82147 3,63 €



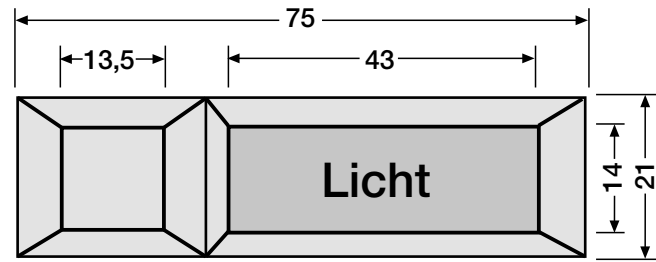
M 1:1
Tasterabdeckung Kunststoff 97-9-82051 4,67 €
 Glasklar, mit Einlage, für 97-9-85110
1 Satz (50 Stück) 97-9-08030 210,22 €



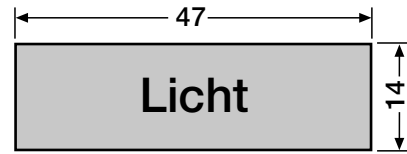
M 1:1
Fadenglühbirne 97-9-85033 16,59 €
 bis max. 12 V, 1 W, mit Halterung, für 97-9-85110

RENZ – Ersatzteile

Lichttaster



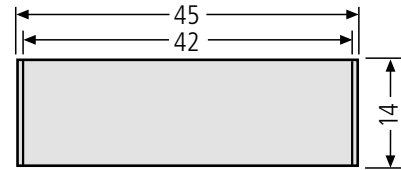
Lichttaster Seko – Auslaufmodell – **97-9-85092 26,46 €**
 Kunststoffrand schwarz, für Kleinspannung, Einlage max. 47 x 14 x 0,5 mm, Ausstanzung 71,3 x 19,3 mm, alternatives preisgünstigeres Ersatzprodukt (andere Optik): Lichttaster Lira siehe unten Best.-Nr. 97-9-85111



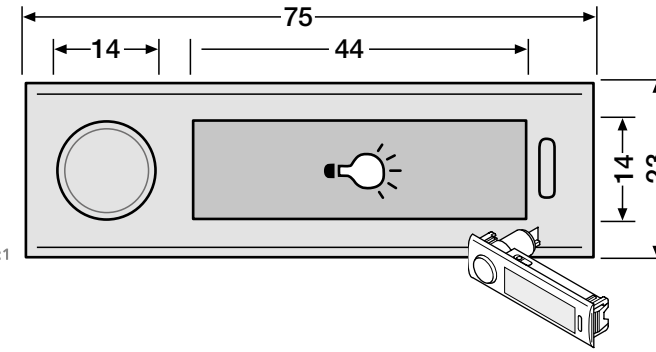
Lichttastereinlage Kunststoff – Auslaufmodell – **97-9-87026 3,63 €**
 Kunststoff rot, für 97-9-85092



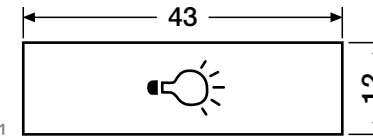
Drückerabdeckung – Auslaufmodell – **97-9-82049 3,63 €**
 milchfarben, für 97-9-85092



Namensschildabdeckung – Auslaufmodell – **97-9-82042 4,41 €**
 Kunststoff, für 97-9-85092



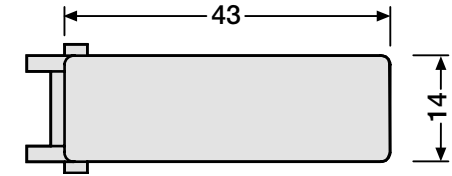
Lichttastereinlage für Metall-Lichttaster-Antivandalismus **97-9-87023 7,13 €**
 Kunststoff weiß mit rotem Lichtsymbol, für 97-9-00074



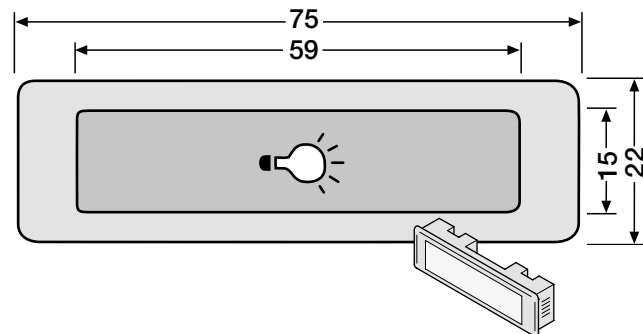
Metall-Lichttaster-Antivandalismus – Einbau ab 1995 – in weiß, silber oder bronze, Front ALU, Abdeckung glasklar. Namensschiebinlage max. 43 x 12 x 0,5 mm, Ausstanzung 71,3 x 19,3 mm, inkl. 1 Schlüssel

| | | Farbe/Farb-Nr.* | | |
|-------|-------------------|-----------------|----------------|----------------|
| VE | Bestell-Nr. | silber/0001 | weiß/9016 | bronze/0014 |
| Stück | 97-9-00074 | 46,43 € | 46,43 € | 46,43 € |

* Bei Bestellungen immer die Farb-Nummer mit angeben



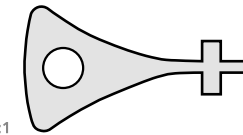
Namensschildabdeckung für Taster 97-9-00074 **97-9-82147 3,63 €**



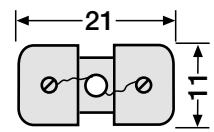
Lichttaster Lira – Einbau ab 1984 – Kunststoffrand braun, weiß, oder grau Abdeckung rot, Namensschiebinlage max. 55 x 13 x 1 mm, Ausstanzung 71,3 x 19,3 mm, optional beleuchtbar mit Fadenglühbirne 97-9-85033

| | | Farbe/Farb-Nr.* | | |
|-------|-------------------|-----------------|----------------|----------------|
| VE | Bestell-Nr. | braun/0029 | weiß/9016 | grau/7039 |
| Stück | 97-9-85111 | 24,51 € | 24,51 € | 24,51 € |

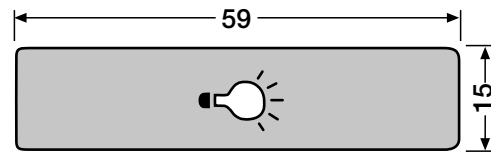
* Bei Bestellungen immer die Farb-Nummer mit angeben



Ersatzschlüssel für Metall-Lichttaster-Antivandalismus **97-9-95133 5,83 €**
 für Metall-Lichttaster-Antivandalismus 97-9-00074



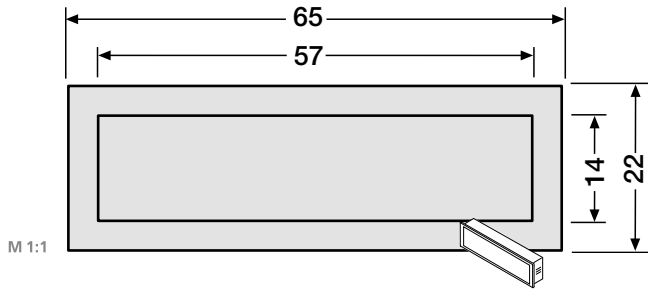
Fadenglühbirne **97-9-85033 16,59 €**
 bis max. 12 V, 1 W, mit Halterung, für 97-9-85111



Tasterabdeckung **97-9-82044 5,45 €**
 Kunststoff rot, mit Einlage, für 97-9-85111

RENZ – Ersatzteile

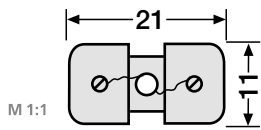
Klingel-Kombitaster/Soffitten



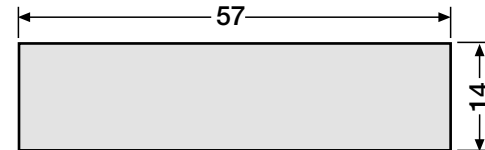
Kombitaster Lira – Einbau ab 1984 – Kunststoffrand braun oder weiß, Namensschildleinlage max. 53,8 x 12,0 x 0,5 mm, Ausstanzung 61 x 18 mm

| VE | Bestell-Nr. | Farbe/Farb-Nr.* | |
|---------------------|-------------|-----------------|------------|
| | | braun/0029 | weiß/9016 |
| Stück | 97-9-85116 | 24,39 € | 24,39 € |
| Satz ⁽¹⁾ | 97-9-08024 | 1.036,46 € | 1.036,46 € |

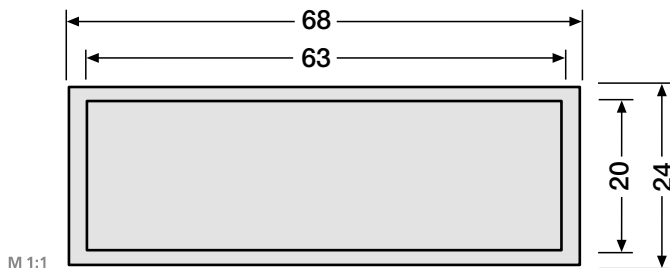
* Bei Bestellungen immer die Farb-Nummer mit angeben
⁽¹⁾ 1 Satz enthalten 50 Stück



Fadenglühbirne 97-9-85033 16,59 €
 bis max. 12 V, 1 W, mit Halterung, für 97-9-85116

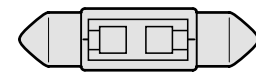


Tasterabdeckung 97-9-82054 4,67 €
 Kunststoff mit Einlage, für Taster 97-9-85116
1 Satz (50 Stück) 97-9-08031 210,22 €

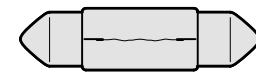


Kombitaster Ritto – Einbau bis 1978 – Taster komplett glasklar, Ausstanzung 61 x 18 mm
 Auch einsetzbar Kombitaster Lira (siehe oben)

~~97-9-85023~~ – Nicht mehr lieferbar –
 97-9-85116



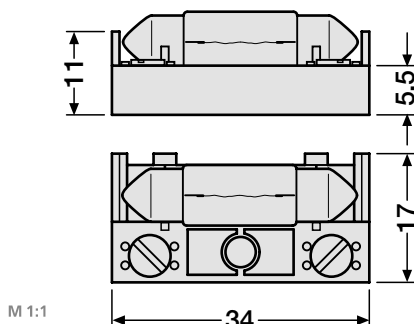
LED Soffitte 97-9-85450 13,37 €
 Soffitte 12 V AC/DC, 0,25 W, 8 x 31 mm SMD-LED passend für Beleuchtungshalterung 97-9-85131, Beleuchtungskasten 97-9-85149 und Module Seite 12 – 17 und 19



Soffitte 97-9-85185 7,26 €
 Soffitte 15 V, 1 W, 8 x 31 mm, einzeln, passend für Beleuchtungshalterung 97-9-85131 und Beleuchtungskasten 97-9-85149



Soffitte – Einbau bis 2002 – Soffitte 15 V, 1,2 W, 6 x 35 mm 97-9-85075 7,26 €

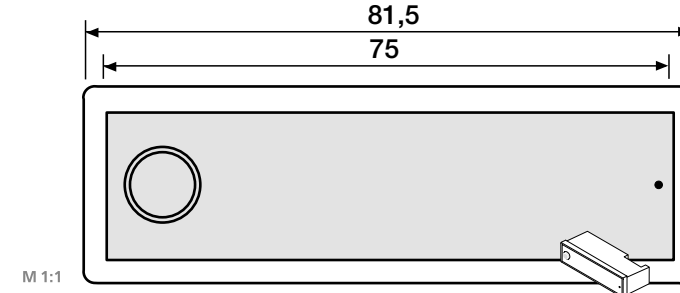


Beleuchtungshalterung – Einbau ab 2003 – mit Soffitte 15 V AC/DC, 1 W 97-9-85131 11,80 €

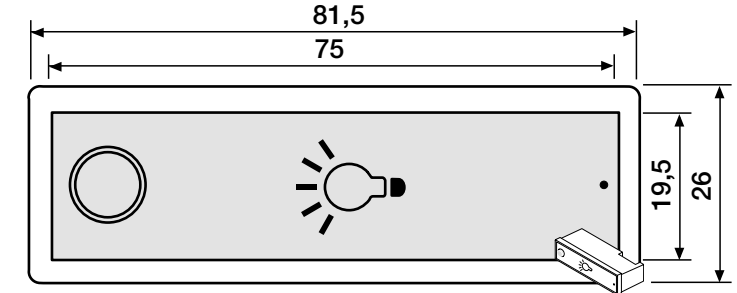
Alle Preise sind Bruttopreise ohne MwSt. Mit Erscheinen eines neuen Prospektes verlieren diese Preise ihre Gültigkeit.

RENZ – Ersatzteile

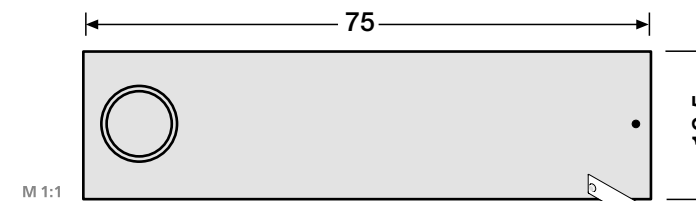
Klingeltaster RSA2-kompakt



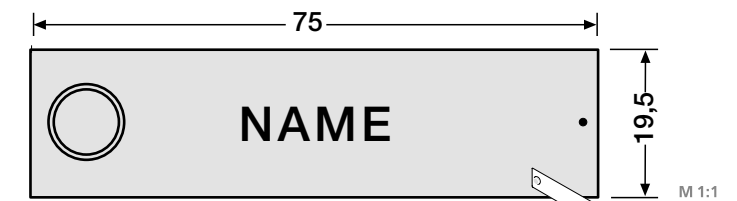
ALU-RSA2-kompakt Klingeltaster 97-9-85319 81,06 €
 – Einbau ab 2009 – ohne Gravur, mit Montagegehäuse, Anschluss 12 – 24 V, inkl. LED-Beleuchtungsring 0,12 Watt AC/DC 12 V
dito Edelstahlausführung 97-9-85317 83,67 €
 Passende RSA2-Beleuchtungen siehe Seite 27.



ALU-RSA2-kompakt Lichttaster mit Gravur 97-9-85320 83,97 €
 – Einbau ab 2009 – Symbolgravur Glühbirne, mit Montagegehäuse, Anschluss 12 – 24 V, inkl. LED-Beleuchtungsring 0,12 Watt AC/DC 12 V
dito ALU mit Laserbeschriftung 97-9-92506 81,06 €
dito Edelstahlausführung mit Gravur 97-9-85318 88,30 €
dito Edelstahlausführung mit Laserbeschriftung 97-9-92505 83,67 €
 Passende RSA2-Beleuchtungen siehe Seite 27.

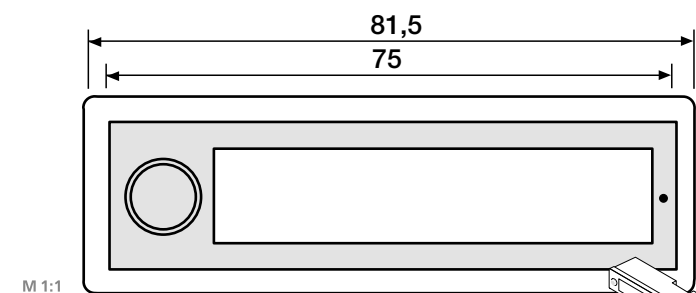


ALU-RSA2-kompakt Namensschild ohne Gravur, 97-9-85338 24,01 €
 für 97-9-85319 und RSA2-kompakt-Block Seite 10
dito Edelstahlausführung ohne Gravur, für 97-9-85317 und RSA2-kompakt-Block Seite 10 97-9-85337 25,04 €

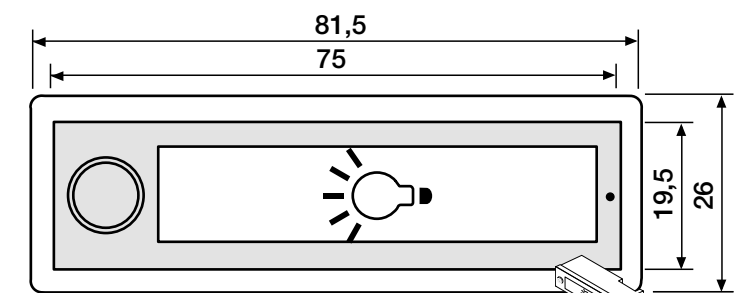


ALU-RSA2-kompakt Namensschild 90-3-00026 41,56 €
 mit schwarzer Gravur*, für 97-9-85319 und RSA2-kompakt-Block Seite 10
dito ALU mit Laserbeschriftung* 90-3-00045 37,51 €
dito Edelstahlausführung mit Gravur* 90-3-00025 60,14 €
 mit weißer Gravur*, für 97-9-85317 u. RSA2-kompakt-Block Seite 10
dito Edelstahlausführung mit Laserbeschriftung* 90-3-00044 52,04 €

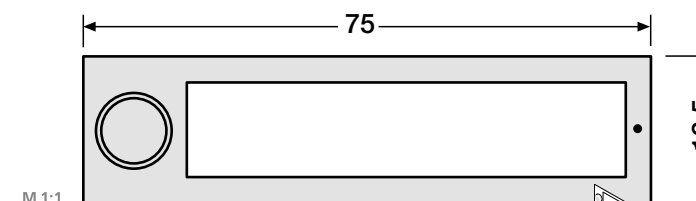
*Hinweise zur Gravur/Laserbeschriftung: Schriftart DIN1451, Texthöhe 5 mm, ab 15 Buchstaben 2-zellig.



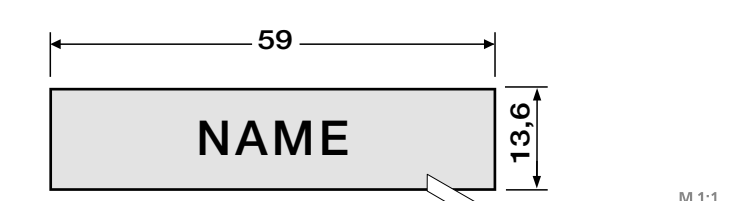
Kunststoff-RSA2-kompakt Klingeltaster 97-9-85321 76,91 €
 – Einbau ab 2009 – mit Montagegehäuse, Einlage max. 59 x 13,6 x 1 mm, Anschluss 12 – 24 V, inkl. LED-Beleuchtungsring 0,12 Watt AC/DC 12 V



Kunststoff-RSA2-kompakt Lichttaster 97-9-85322 79,38 €
 – Einbau ab 2009 – Einlage mit Symbol Glühbirne, mit Montagegehäuse, Anschluss 12 – 24 V, inkl. LED-Beleuchtungsring 0,12 Watt AC/DC 12 V



Kunststoff-RSA2-kompakt Namensschildabdeckung ohne Gravur 97-9-85339 20,37 €
 für 97-9-85321 und RSA2-kompakt-Block Seite 11
 Einlage max. 59 x 13,6 x 1 mm

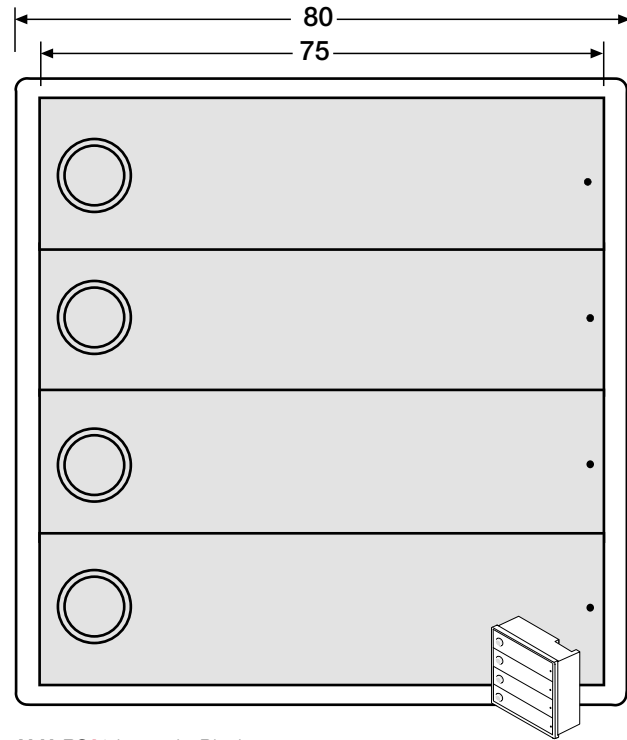


RSA2-kompakt Namensschildleinlage aus grauem Kunststoff gravierbar, für 97-9-85339, 97-9-85321 u. RSA2-kompakt-Block Seite 11
ohne Gravur 97-9-87245 4,27 €
dito mit Gravur, Schriftfarbe weiß 90-3-00023 18,17 €

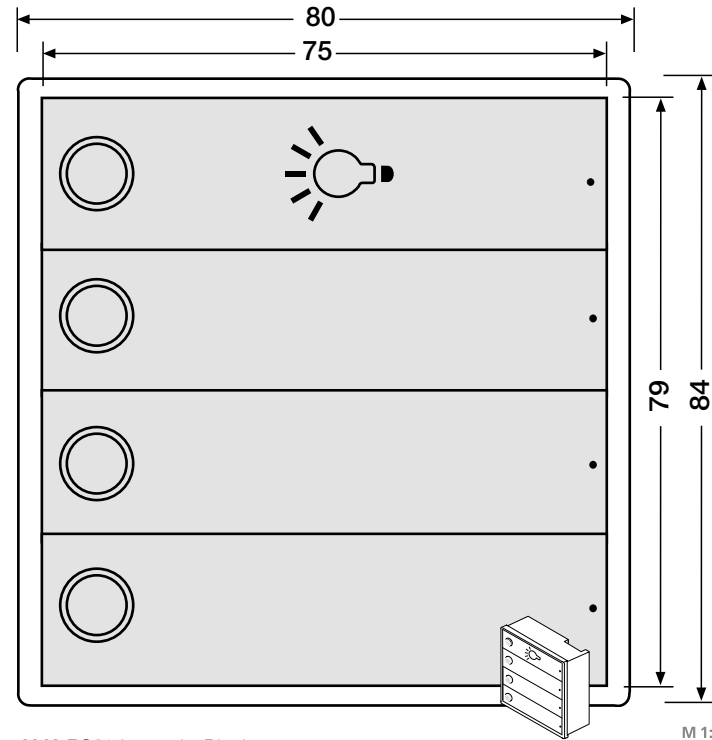
Alle Preise sind Bruttopreise ohne MwSt. Mit Erscheinen eines neuen Prospektes verlieren diese Preise ihre Gültigkeit.

RENZ – Ersatzteile

Klingeltaster RSA2-kompakt-Block



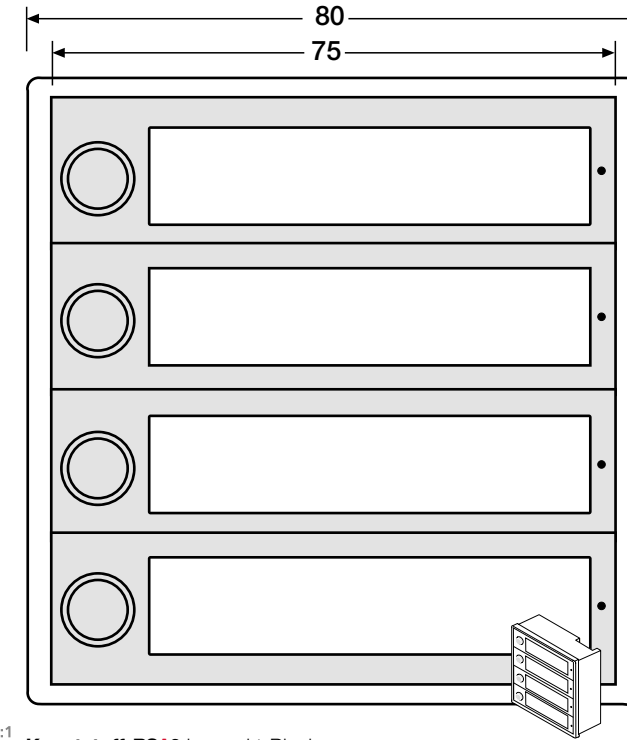
M 1:1 **ALU-RSA2-kompakt-Block, 4 Klingeltaster** **97-9-85327 323,99 €**
 – Einbau ab 2009 – ohne Gravur, mit Montagegehäuse, Anschluss 12 – 24 V, inkl. LED-Beleuchtungsringen je 0,12 Watt AC/DC 12 V
dito Edelstahlausführung 97-9-85325 339,84 €



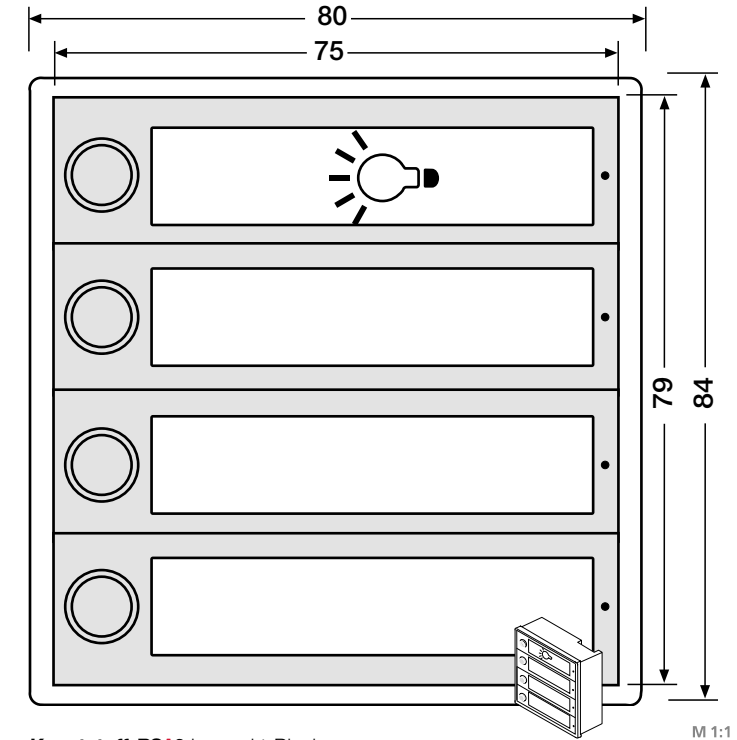
M 1:1 **ALU-RSA2-kompakt-Block, 3 Klingeltaster + 1 Lichttaster** **97-9-85328 326,21 €**
 – Einbau ab 2009 – ohne Gravur, mit Montagegehäuse, Anschluss 12 – 24 V, inkl. LED-Beleuchtungsringen je 0,12 Watt AC/DC 12 V
dito Edelstahlausführung 97-9-85326 342,17 €

RENZ – Ersatzteile

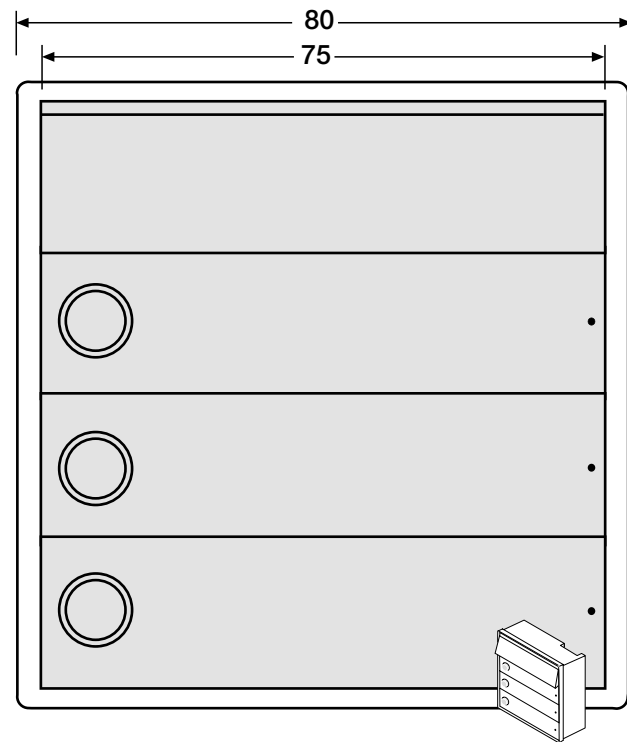
Klingeltaster RSA2-kompakt-Block / Einwurfsperr / Ausbesserungslack



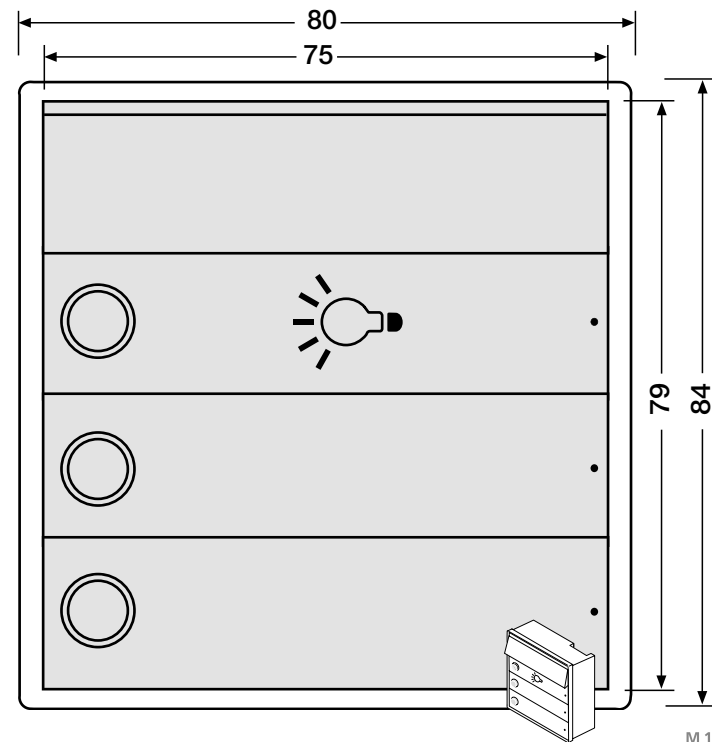
M 1:1 **Kunststoff-RSA2-kompakt-Block, 4 Klingeltaster** **97-9-85329 308,18 €**
 – Einbau ab 2009 – ohne Gravur, mit Montagegehäuse, Einlage max. 59 x 13,6 x 1 mm, Anschluss 12 – 24 V, inkl. LED-Beleuchtungsringen je 0,12 Watt AC/DC 12 V



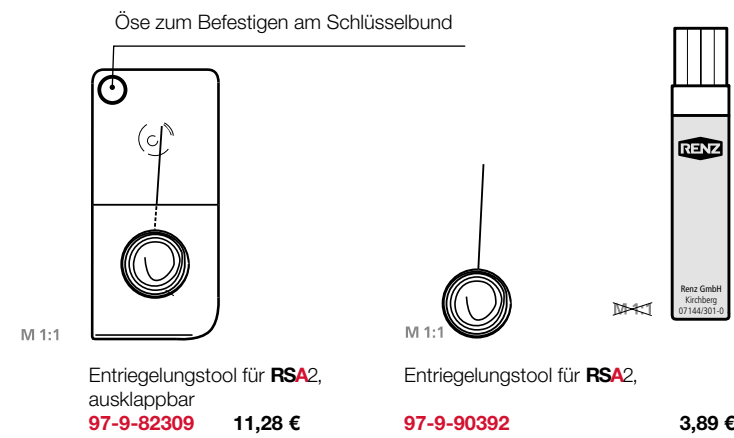
M 1:1 **Kunststoff-RSA2-kompakt-Block, 3 Klingeltaster + 1 Lichttaster** **97-9-85331 310,38 €**
 Einlage max. 59 x 13,6 x 1 mm, Anschluss 12 – 24 V, inkl. LED-Beleuchtungsringen je 0,12 Watt AC/DC 12 V



M 1:1 **ALU-RSA2-kompakt-Block, 3 Klingeltaster + 1 Beleuchtungselement** **97-9-85334 338,79 €**
 – Einbau ab 2009 – ohne Gravur, mit Montagegehäuse, Anschluss 12 – 24 V, inkl. LED-Beleuchtungsringen je 0,12 Watt AC/DC, Beleuchtung 0,25 Watt AC/DC 12 V
dito Edelstahlausführung 97-9-85333 354,99 €



M 1:1 **ALU-RSA2-kompakt-Block, 2 Klingeltaster + 1 Lichttaster + 1 Beleuchtungselement** **97-9-85336 341,26 €**
 – Einbau ab 2009 – ohne Gravur, mit Montagegehäuse, Anschluss 12 – 24 V, inkl. LED-Beleuchtungsringen je 0,12 Watt AC/DC, Beleuchtung 0,25 Watt AC/DC 12 V
dito Edelstahlausführung 97-9-85335 357,47 €



M 1:1 **Entriegelungstool für RSA2, ausklappbar** **97-9-82309 11,28 €**
 M 1:1 **Entriegelungstool für RSA2, Öse zum Befestigen am Schlüsselbund** **97-9-90392 3,89 €**

Ausbesserungslack, 12 ml
 Farbe weiß, dunkelgrau oder graualuminium

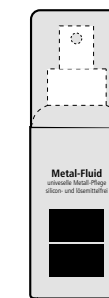
| VE | Bestell-Nr. | Farbe/Farb-Nr.* | |
|-------|-------------|-----------------|--------------------|
| | | weiß/9016 | graualuminium 9007 |
| Stück | 97-9-74010 | 27,48 € | - |
| Stück | 97-9-00347 | - | 41,89 € |

* Bei Bestellungen immer die Farb-Nummer mit angeben



Einwurfsperr
 zum Sperren unbenutzter Einwüfe, aus reißfester Folie, passend für alle 33 mm hohen Einwüfe mit Renz-Klappen, auf die entsprechende Breite zuschneidbar (patentiertes System)

Verpackungseinheit **1 Stück** **97-9-00428 5,32 €**
 Verpackungseinheit **20 Stück** **97-9-00429 81,06 €**
 Verpackungseinheit **50 Stück** **97-9-00430 178,62 €**



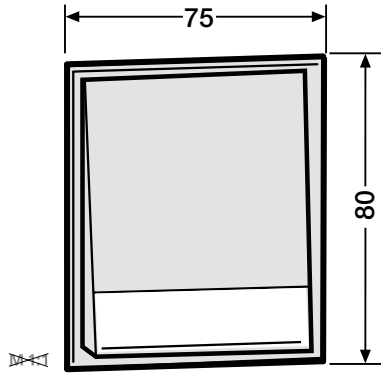
Metal-Fluid Weicon,
 100 ml Edelstahl- und ALU-Pflegespray
97-9-76039 28,53 €



Renz-RAL Farbfächer
97-9-87302 28,67 €

RENZ – Ersatzteile

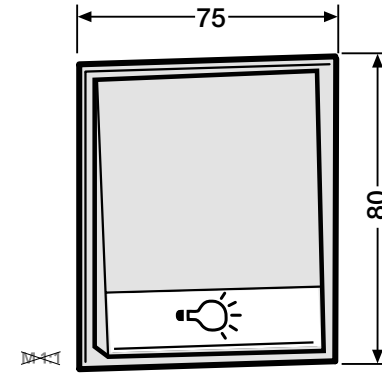
1. Generation Module mit schwarzer Tastrippe – Einbau bis 2006 –



Tastenmodul mit 1 Klingeltaster
 – Einbau bis 2006 – Auslaufmodell – Verkauf solange Vorrat reicht.
 Nachfolgemodell siehe Seite 16, **97-9-85669**
 Namensschiebinlage inkl. Beleuchtungssoffitte 15 V, 1 W, max.
 60 x 15 x 0,5 mm. Ausstanzung 71,3 x 75,3 mm, grau

| VE | Bestell-Nr. | Farbe* |
|-------|-------------------|----------------|
| | | grau/7039 |
| Stück | 97-9-85094 | 57,89 € |

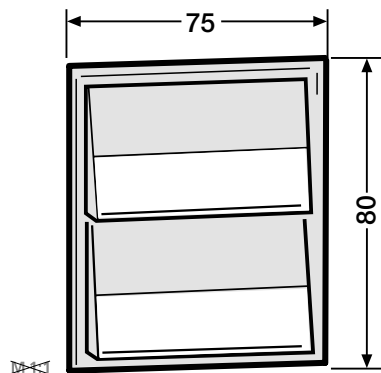
* Bei Bestellungen immer die Farb-Nummer mit angeben



Tastenmodul mit 1 Lichttaster
 – Einbau bis 2006 – Auslaufmodell – Verkauf solange Vorrat reicht.
 Nachfolgemodell siehe Seite 17, **97-9-85673**
 Lichtsymboleinlage inkl. Beleuchtungssoffitte 15 V, 1 W, max.
 60 x 15 x 0,5 mm. Ausstanzung 71,3 x 75,3 mm, grau

| VE | Bestell-Nr. | Farbe* |
|-------|-------------------|----------------|
| | | grau/7039 |
| Stück | 97-9-85102 | 57,89 € |

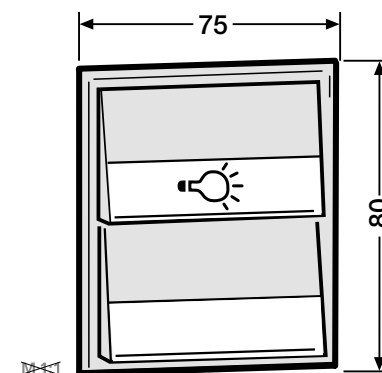
* Bei Bestellungen immer die Farb-Nummer mit angeben



Tastenmodul mit 2 Klingeltaster
 – Einbau bis 2006 – Auslaufmodell – Verkauf solange Vorrat reicht.
 Nachfolgemodell siehe Seite 16, **97-9-85670**
 Namensschiebinlage inkl. Beleuchtungssoffitte 15 V, 1 W, max.
 60 x 15 x 0,5 mm. Ausstanzung 71,3 x 75,3 mm, grau

| VE | Bestell-Nr. | Farbe* |
|-------|-------------------|----------------|
| | | grau/7039 |
| Stück | 97-9-85096 | 77,61 € |

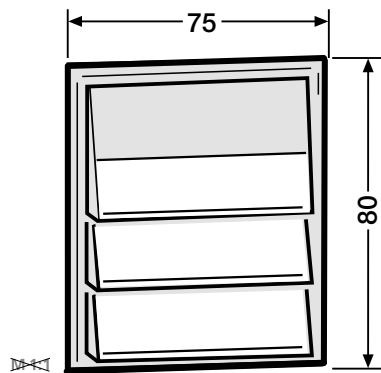
* Bei Bestellungen immer die Farb-Nummer mit angeben



Tastenmodul mit 1 Licht- und 1 Klingeltaster
 – Einbau bis 2006 – Auslaufmodell – Verkauf solange Vorrat reicht.
 Nachfolgemodell siehe Seite 17, **97-9-85674**
 Lichtsymboleinlage inkl. Beleuchtungssoffitte
 15 V, 1 W, max. 60 x 15 x 0,5 mm. Ausstanzung 71,3 x 75,3 mm, grau

| VE | Bestell-Nr. | Farbe* |
|-------|-------------------|----------------|
| | | grau/7039 |
| Stück | 97-9-85104 | 77,61 € |

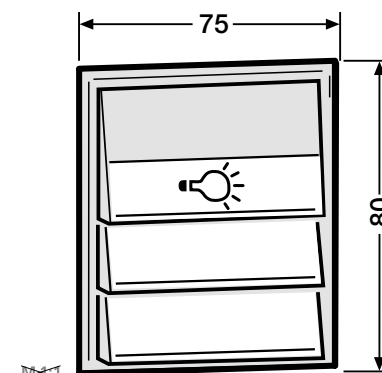
* Bei Bestellungen immer die Farb-Nummer mit angeben



Tastenmodul mit 3 Klingeltaster
 – Einbau bis 2006 – Auslaufmodell – Verkauf solange Vorrat reicht.
 Nachfolgemodell siehe Seite 16, **97-9-85671**
 Namensschiebinlage inkl. Beleuchtungssoffitte 15 V, 1 W, max.
 60 x 15 x 0,5 mm. Ausstanzung 71,3 x 75,3 mm, grau

| VE | Bestell-Nr. | Farbe* |
|-------|-------------------|----------------|
| | | grau/7039 |
| Stück | 97-9-85098 | 88,87 € |

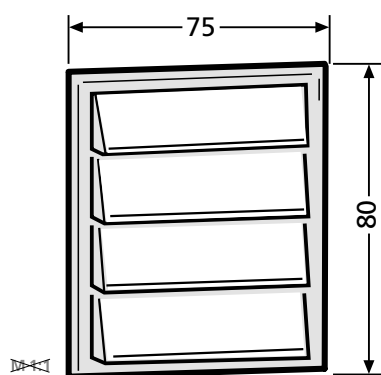
* Bei Bestellungen immer die Farb-Nummer mit angeben



Tastenmodul mit 1 Licht- und 2 Klingeltaster
 – Einbau bis 2006 – Auslaufmodell – Verkauf solange Vorrat reicht.
 Nachfolgemodell siehe Seite 17, **97-9-85675**
 Lichtsymboleinlage inkl. Beleuchtungssoffitte
 15 V, 1 W, max. 60 x 15 x 0,5 mm. Ausstanzung 71,3 x 75,3 mm, grau

| VE | Bestell-Nr. | Farbe* |
|-------|-------------------|----------------|
| | | grau/7039 |
| Stück | 97-9-85106 | 88,87 € |

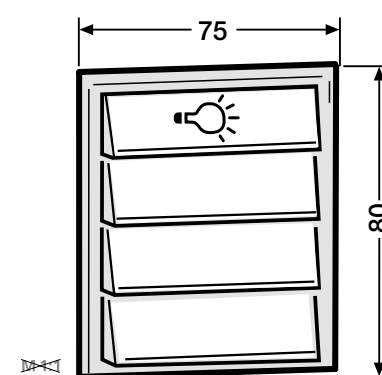
* Bei Bestellungen immer die Farb-Nummer mit angeben



Tastenmodul mit 4 Klingeltaster
 – Einbau bis 2006 – Auslaufmodell – Verkauf solange Vorrat reicht.
 Nachfolgemodell siehe Seite 16, **97-9-85672**
 Namensschiebinlage inkl. Beleuchtungssoffitte 15 V, 1 W, max.
 60 x 15 x 0,5 mm. Ausstanzung 71,3 x 75,3 mm, grau

| VE | Bestell-Nr. | Farbe* |
|-------|-------------------|-----------------|
| | | grau/7039 |
| Stück | 97-9-85100 | 100,27 € |

* Bei Bestellungen immer die Farb-Nummer mit angeben



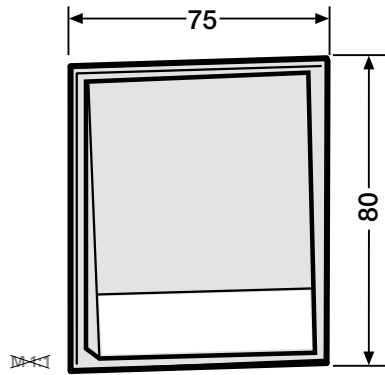
Tastenmodul mit 1 Licht- und 3 Klingeltaster
 – Einbau bis 2006 – Auslaufmodell – Verkauf solange Vorrat reicht.
 Nachfolgemodell siehe Seite 17, **97-9-85676**
 Lichtsymboleinlage inkl. Beleuchtungssoffitte
 15 V, 1 W, max. 60 x 15 x 0,5 mm. Ausstanzung 71,3 x 75,3 mm, grau

| VE | Bestell-Nr. | Farbe* |
|-------|-------------------|-----------------|
| | | grau/7039 |
| Stück | 97-9-85108 | 100,27 € |

* Bei Bestellungen immer die Farb-Nummer mit angeben

RENZ – Ersatzteile

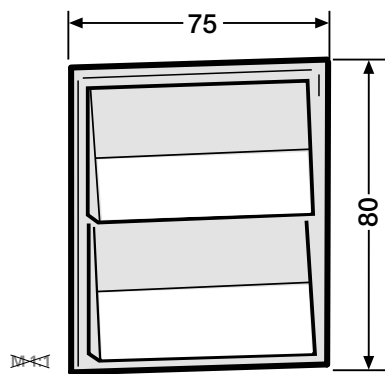
2. Generation Module ohne schwarze Tastrippe – Einbau bis 2024 –



Tastenmodul mit 1 Klingeltaster – Einbau ab 2006 –
 Nachfolgemodell siehe Seite 16, **97-9-85669**, Namensschildleinlage inkl. Beleuchtungssoffitte 15 V, 1 W, max. 60 x 15 x 0,5 mm.
 Ausstanzung 71,3 x 75,3 mm, Farben: weiß, grau

| VE | Bestell-Nr. | Farbe/Farb-Nr.* | |
|-------|-------------------|-----------------|-----------|
| | | weiß/9016 | grau/7039 |
| Stück | 97-9-85269 | 57,89 € | 57,89 € |

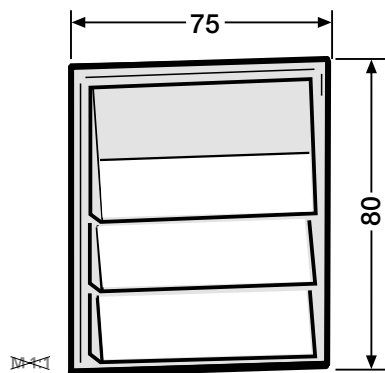
* Bei Bestellungen immer die Farb-Nummer mit angeben



Tastenmodul mit 2 Klingeltaster – Einbau ab 2006 –
 Nachfolgemodell siehe Seite 16, **97-9-85670**, Namensschildleinlage inkl. Beleuchtungssoffitte 15 V, 1 W, max. 60 x 15 x 0,5 mm.
 Ausstanzung 71,3 x 75,3 mm, Farben: weiß, grau

| VE | Bestell-Nr. | Farbe/Farb-Nr.* | |
|-------|-------------------|-----------------|-----------|
| | | weiß/9016 | grau/7039 |
| Stück | 97-9-85270 | 77,61 € | 77,61 € |

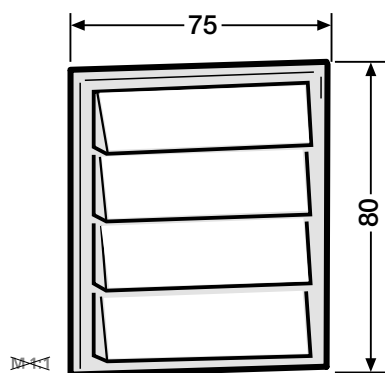
* Bei Bestellungen immer die Farb-Nummer mit angeben



Tastenmodul mit 3 Klingeltaster – Einbau ab 2006 –
 Nachfolgemodell siehe Seite 16, **97-9-85671**, Namensschildleinlage inkl. Beleuchtungssoffitte 15 V, 1 W, max. 60 x 15 x 0,5 mm.
 Ausstanzung 71,3 x 75,3 mm, Farben: weiß, grau

| VE | Bestell-Nr. | Farbe/Farb-Nr.* | |
|-------|-------------------|-----------------|-----------|
| | | weiß/9016 | grau/7039 |
| Stück | 97-9-85271 | 88,87 € | 88,87 € |

* Bei Bestellungen immer die Farb-Nummer mit angeben



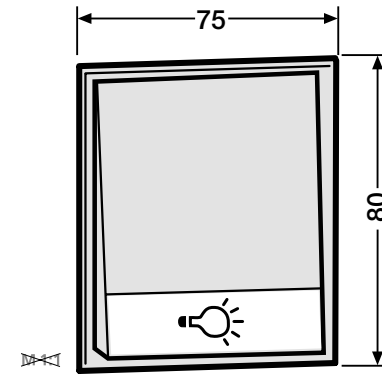
Tastenmodul mit 4 Klingeltaster – Einbau ab 2006 –
 Nachfolgemodell siehe Seite 16, **97-9-85672**, Namensschildleinlage inkl. Beleuchtungssoffitte 15 V, 1 W, max. 60 x 15 x 0,5 mm.
 Ausstanzung 71,3 x 75,3 mm, Farben: weiß, grau

| VE | Bestell-Nr. | Farbe/Farb-Nr.* | |
|-------|-------------------|-----------------|-----------|
| | | weiß/9016 | grau/7039 |
| Stück | 97-9-85272 | 100,27 € | 100,27 € |

* Bei Bestellungen immer die Farb-Nummer mit angeben

RENZ – Ersatzteile

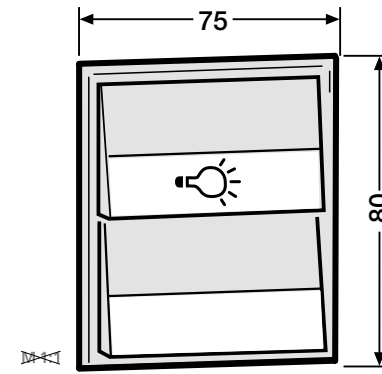
Module



Tastenmodul mit 1 Lichttaster – Einbau ab 2006 –
 Nachfolgemodell siehe Seite 17, **97-9-85673**, Lichtsymboleinlage inkl. Beleuchtungssoffitte 15 V, 1 W, max. 60 x 15 x 0,5 mm.
 Ausstanzung 71,3 x 75,3 mm, Farben: weiß, grau

| VE | Bestell-Nr. | Farbe/Farb-Nr.* | |
|-------|-------------------|-----------------|-----------|
| | | weiß/9016 | grau/7039 |
| Stück | 97-9-85273 | 57,89 € | 57,89 € |

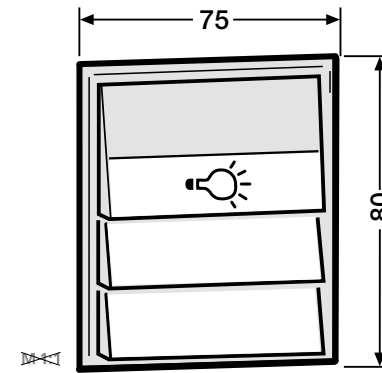
* Bei Bestellungen immer die Farb-Nummer mit angeben



Tastenmodul mit 1 Licht- und 1 Klingeltaster – Einbau ab 2006 –
 Nachfolgemodell siehe Seite 17, **97-9-85674**, Lichtsymboleinlage inkl. Beleuchtungssoffitte 15 V, 1 W, max. 60 x 15 x 0,5 mm.
 Ausstanzung 71,3 x 75,3 mm, Farben: weiß, grau

| VE | Bestell-Nr. | Farbe/Farb-Nr.* | |
|-------|-------------------|-----------------|-----------|
| | | weiß/9016 | grau/7039 |
| Stück | 97-9-85274 | 77,61 € | 77,61 € |

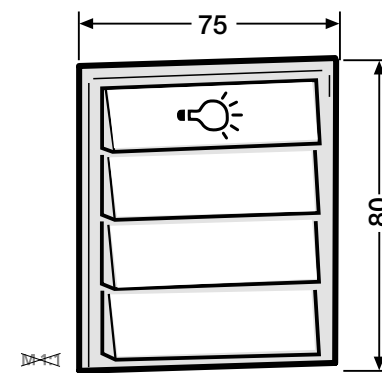
* Bei Bestellungen immer die Farb-Nummer mit angeben



Tastenmodul mit 1 Licht- und 2 Klingeltaster – Einbau ab 2006 –
 Nachfolgemodell siehe Seite 17, **97-9-85675**, Lichtsymboleinlage inkl. Beleuchtungssoffitte 15 V, 1 W, max. 60 x 15 x 0,5 mm.
 Ausstanzung 71,3 x 75,3 mm, Farben: weiß, grau

| VE | Bestell-Nr. | Farbe/Farb-Nr.* | |
|-------|-------------------|-----------------|-----------|
| | | weiß/9016 | grau/7039 |
| Stück | 97-9-85275 | 88,87 € | 88,87 € |

* Bei Bestellungen immer die Farb-Nummer mit angeben



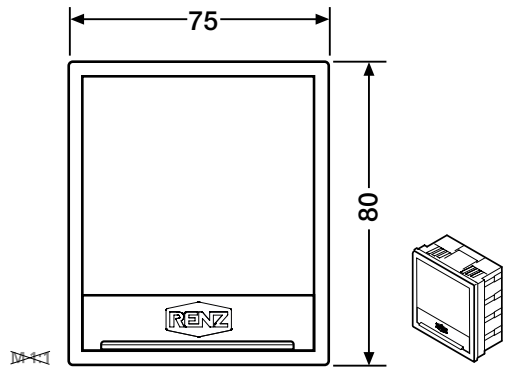
Tastenmodul mit 1 Licht- und 3 Klingeltaster – Einbau ab 2006 –
 Nachfolgemodell siehe Seite 17, **97-9-85676**, Lichtsymboleinlage inkl. Beleuchtungssoffitte 15 V, 1 W, max. 60 x 15 x 0,5 mm.
 Ausstanzung 71,3 x 75,3 mm, Farben: weiß, grau

| VE | Bestell-Nr. | Farbe/Farb-Nr.* | |
|-------|-------------------|-----------------|-----------|
| | | weiß/9016 | grau/7039 |
| Stück | 97-9-85276 | 100,27 € | 100,27 € |

* Bei Bestellungen immer die Farb-Nummer mit angeben

RENZ – Ersatzteile

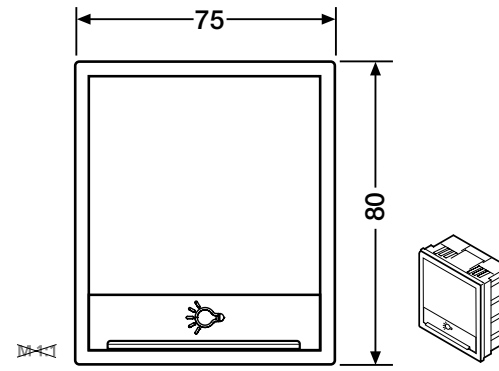
3. Generation Module Taste(n) flächenbündig – Einbau ab 2024 – busfähig



Tastenmodul mit 1 Klingeltaster – Einbau ab 2024 –
 Namensschiebinlage inkl. LED - Beleuchtungssoffitte 12 V, 0,25 W AC/DC,
 max. 60 x 15 x 0,5 mm. Ausstanzung 71,3 x 75,3 mm, busfähig
 Farbe: basaltgrau

| VE | Bestell-Nr. | Farbe/Farb-Nr.* |
|-------|-------------|----------------------------|
| Stück | 97-9-85669 | basaltgrau/7012 57,89 € |

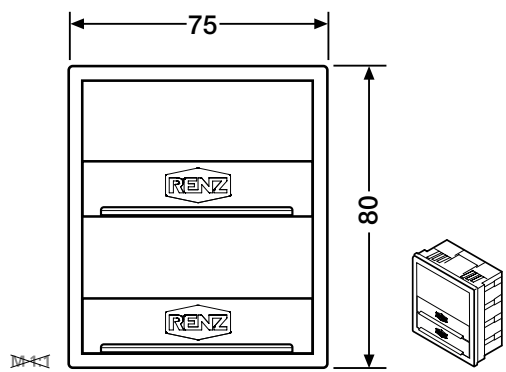
* Bei Bestellungen immer die Farb-Nummer mit angeben



Tastenmodul mit 1 Lichttaster – Einbau ab 2024 –
 Lichtsymboleinlage inkl. LED - Beleuchtungssoffitte 12 V, 0,25 W AC/DC,
 max. 60 x 15 x 0,5 mm. Ausstanzung 71,3 x 75,3 mm, busfähig
 Farbe: basaltgrau

| VE | Bestell-Nr. | Farbe/Farb-Nr.* |
|-------|-------------|----------------------------|
| Stück | 97-9-85673 | basaltgrau/7012 57,89 € |

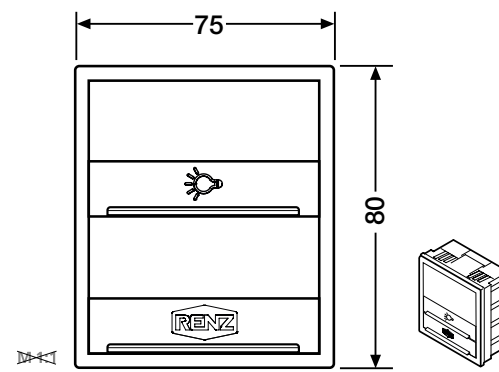
* Bei Bestellungen immer die Farb-Nummer mit angeben



Tastenmodul mit 2 Klingeltaster – Einbau ab 2024 –
 Namensschiebinlage inkl. LED-Beleuchtungssoffitte 12 V, 0,25 W AC/DC,
 max. 60 x 15 x 0,5 mm. Ausstanzung 71,3 x 75,3 mm, busfähig
 Farbe: basaltgrau

| VE | Bestell-Nr. | Farbe/Farb-Nr.* |
|-------|-------------|----------------------------|
| Stück | 97-9-85670 | basaltgrau/7012 77,61 € |

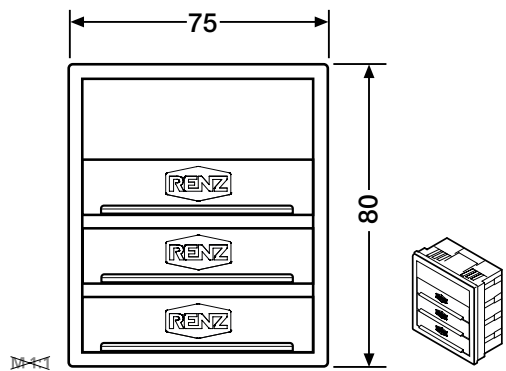
* Bei Bestellungen immer die Farb-Nummer mit angeben



Tastenmodul mit 1 Licht- und 1 Klingeltaster – Einbau ab 2024 –
 Lichtsymboleinlage inkl. LED - Beleuchtungssoffitte 12 V, 0,25 W AC/DC,
 max. 60 x 15 x 0,5 mm. Ausstanzung 71,3 x 75,3 mm, busfähig
 Farbe: basaltgrau

| VE | Bestell-Nr. | Farbe/Farb-Nr.* |
|-------|-------------|----------------------------|
| Stück | 97-9-85674 | basaltgrau/7012 77,61 € |

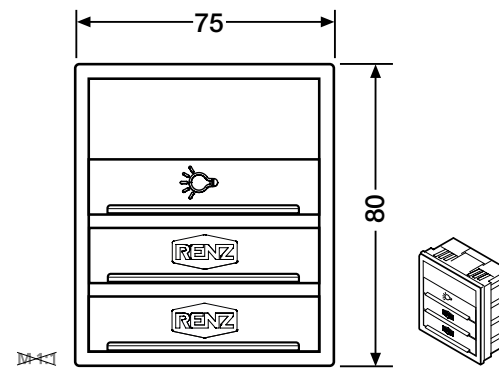
* Bei Bestellungen immer die Farb-Nummer mit angeben



Tastenmodul mit 3 Klingeltaster – Einbau ab 2024 –
 Namensschiebinlage inkl. LED - Beleuchtungssoffitte 12 V, 0,25 W AC/DC,
 max. 60 x 15 x 0,5 mm. Ausstanzung 71,3 x 75,3 mm, busfähig
 Farbe: basaltgrau

| VE | Bestell-Nr. | Farbe/Farb-Nr.* |
|-------|-------------|----------------------------|
| Stück | 97-9-85671 | basaltgrau/7012 88,87 € |

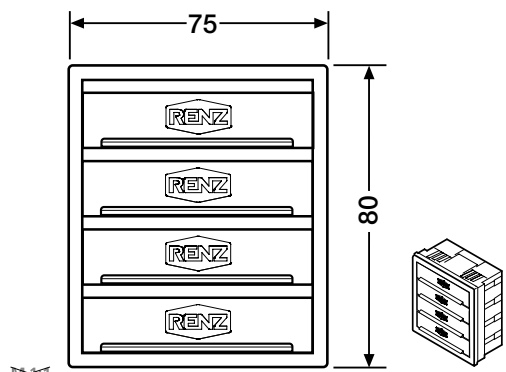
* Bei Bestellungen immer die Farb-Nummer mit angeben



Tastenmodul mit 1 Licht- und 2 Klingeltaster – Einbau ab 2024 –
 Lichtsymboleinlage inkl. LED - Beleuchtungssoffitte 12 V, 0,25 W AC/DC,
 max. 60 x 15 x 0,5 mm. Ausstanzung 71,3 x 75,3 mm, busfähig
 Farbe: basaltgrau

| VE | Bestell-Nr. | Farbe/Farb-Nr.* |
|-------|-------------|----------------------------|
| Stück | 97-9-85675 | basaltgrau/7012 88,87 € |

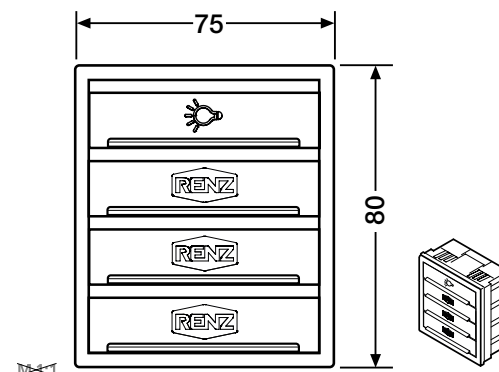
* Bei Bestellungen immer die Farb-Nummer mit angeben



Tastenmodul mit 4 Klingeltaster – Einbau ab 2024 –
 Namensschiebinlage inkl. LED - Beleuchtungssoffitte 12 V, 0,25 W AC/DC,
 max. 60 x 15 x 0,5 mm. Ausstanzung 71,3 x 75,3 mm, busfähig
 Farbe: basaltgrau

| VE | Bestell-Nr. | Farbe/Farb-Nr.* |
|-------|-------------|-----------------------------|
| Stück | 97-9-85672 | basaltgrau/7012 100,27 € |

* Bei Bestellungen immer die Farb-Nummer mit angeben



Tastenmodul mit 1 Licht- und 3 Klingeltaster – Einbau ab 2024 –
 Lichtsymboleinlage inkl. LED - Beleuchtungssoffitte 12 V, 0,25 W AC/DC,
 max. 60 x 15 x 0,5 mm. Ausstanzung 71,3 x 75,3 mm, busfähig
 Farbe: basaltgrau

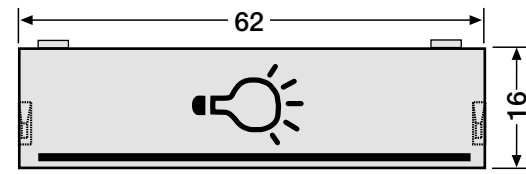
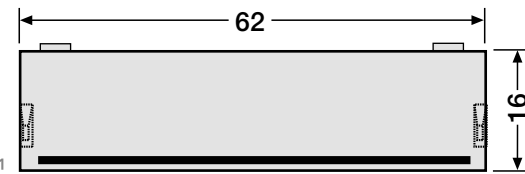
| VE | Bestell-Nr. | Farbe/Farb-Nr.* |
|-------|-------------|-----------------------------|
| Stück | 97-9-85676 | basaltgrau/7012 100,27 € |

* Bei Bestellungen immer die Farb-Nummer mit angeben

RENZ – Ersatzteile

Abdeckungen

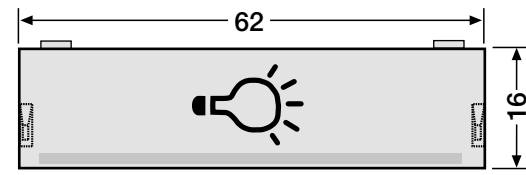
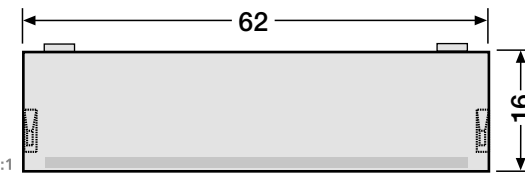
1. Generation für Module Seite 12 -13 mit schwarzer Tastrippe



Namensschildabdeckung **97-9-82046** **5,71 €**
 – Einbau bis 2006 – Auslaufmodell – für Tastenmodule,
 glasklar mit Einlage 60 x 15 x 0,5 mm,
 Verkauf solange Vorrat reicht.
1 Satz (50 Stück) **97-9-08026** **256,99 €**

Lichttasterabdeckung **97-9-82047** **5,71 €**
 – Einbau bis 2006 – Auslaufmodell – für Tastenmodule,
 rot durchsichtig, mit Lichtsymboleinlage 60 x 15 x 0,5 mm,
 Verkauf solange Vorrat reicht.

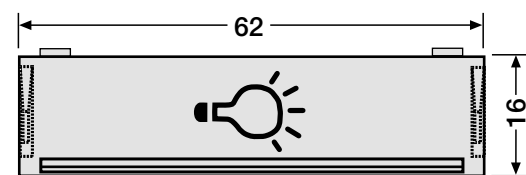
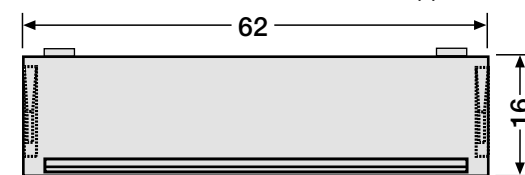
2. Generation für Module Seite 14-15 ohne schwarze Tastrippe



Namensschildabdeckung – Einbau ab 2006 – 97-9-82253 **5,71 €**
 für Tastenmodule, glasklar mit Einlage 60 x 15 x 0,5 mm
1 Satz (50 Stück) **97-9-08027** **256,99 €**

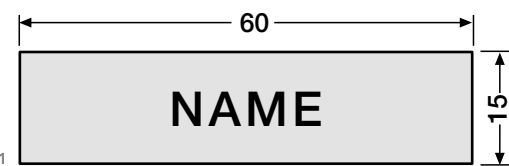
Lichttasterabdeckung – Einbau ab 2006 – 97-9-82254 **5,71 €**
 mit Lichtsymboleinlage 60 x 15 x 0,5 mm

3. Generation für Module Seite 16-17 Taste(n) flächenbündig



Namensschildabdeckung – Einbau ab 2006 – 97-9-82382 **5,71 €**
 für Tastenmodule, glasklar mit Einlage 60 x 15 x 0,5 mm

Lichttasterabdeckung – Einbau ab 2006 – 97-9-82383 **5,71 €**
 mit Lichtsymboleinlage 60 x 15 x 0,5 mm



Namensschildeinlage Kunststoff
 Hintergrundfarbe **schwarz** mit weißer Schrift (beleuchtbar), 0,55 mm stark
weiß mit schwarzer Schrift (nicht beleuchtbar), 0,55 mm stark
grau mit weißer Schrift (beleuchtbar), für Tastenmodule 0,80 mm stark

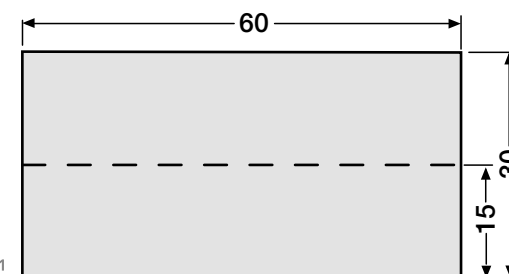
Einlage ohne Gravur (Hintergrundfarbe angeben)

| VE | Bestell-Nr. | Farbe/Farb-Nr.* | | |
|-------|-------------------|----------------------|----------------------|-------------------|
| | | schwarz/weiß 0970 | weiß/schwarz 0973 | grau/weiß 0972 |
| Stück | 97-9-87001 | 3,63 € | 3,63 € | 3,63 € |

Einlage mit Gravur (Hintergrundfarbe angeben)

| VE | Bestell-Nr. | Farbe/Farb-Nr.* | | |
|-------|-------------------|----------------------|----------------------|-------------------|
| | | schwarz/weiß 0970 | weiß/schwarz 0973 | grau/weiß 0972 |
| Stück | 90-3-00002 | 19,43 € | 19,43 € | 19,43 € |

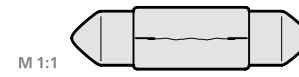
* Bei Bestellungen immer die Farb-Nummer mit angeben



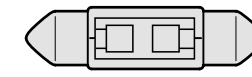
Namensschildeinlage Kunststoff **97-9-87109** **2,60 €**
 weiß für Tastenmodule, 60 x 30 x 0,5 mm

RENZ – Ersatzteile

Soffitte / Infomodule / Abdeckungen

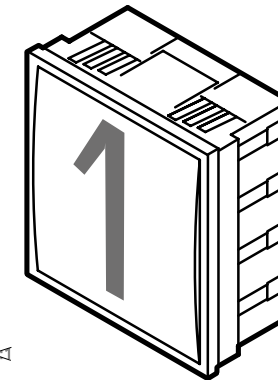


Soffitte **97-9-85185** **7,26 €**
 einzeln für Tastenmodule, 15 V, 1 W, 8 x 31 mm



LED-Soffitte **97-9-85450** **13,37 €**
 12 V AC/DC, 0,25 W, 8 x 31 mm, SMD-LED, passend für Beleuchtungshalter 97-9-85131, Beleuchtungskasten 97-9-85149 und Module Seite 12 –17 und 19.

1. Generation

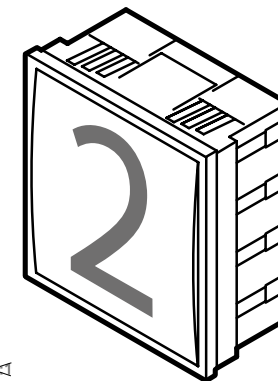


Infomodul – Einbau bis 2006 – Auslaufmodell –
 Verkauf solange Vorrat reicht 75 x 80 mm (kann beschriftet werden), inkl. Beleuchtungsoffitte 15 V, 1 W, Einlage 60 x 65 x 0,5 mm, Ausstanzung 71,3 x 75,3 mm, Farben: grau, braun
 Nachfolgemodell **97-9-85268**

| VE | Bestell-Nr. | Farbe/Farb-Nr.* |
|-------|-------------------|-----------------|
| | | grau/7039 |
| Stück | 97-9-85093 | 57,24 € |

* Bei Bestellungen immer die Farb-Nummer mit angeben

2. Generation

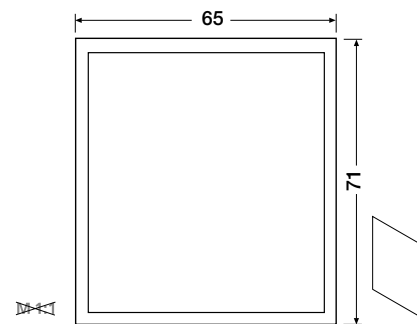


Infomodul – Einbau ab 2006 – Verkauf solange Vorrat reicht
 75 x 80 mm (kann beschriftet werden), inkl. Beleuchtungsoffitte 15 V, 1 W, Einlage 60 x 65 x 0,5 mm, Ausstanzung 71,3 x 75,3 mm, Farben: weiß, grau

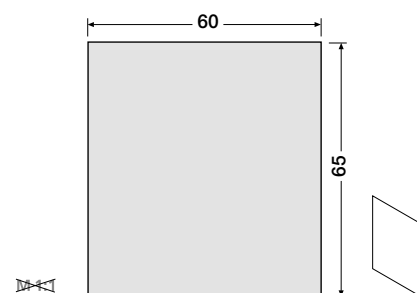
| VE | Bestell-Nr. | Farbe/Farb-Nr.* | |
|-------|-------------------|-----------------|----------------|
| | | weiß/9016 | grau/7039 |
| Stück | 97-9-85268 | 57,24 € | 57,24 € |

* Bei Bestellungen immer die Farb-Nummer mit angeben

Abdeckungen 1. und 2. Generation



Infocfeld-Abdeckung **97-9-85097** **23,73 €**
 mit Halteplatte, für 97-9-85093 und 97-9-85268 (1. und 2. Generation)



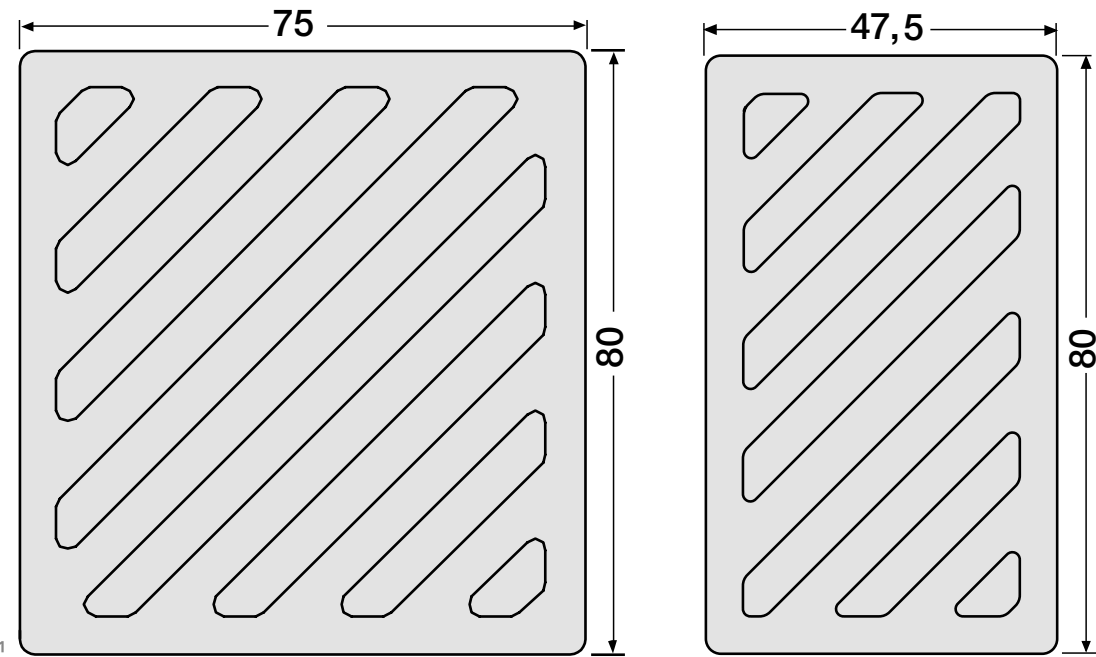
Beschriftungs-Einlage ohne Gravur
 Hintergrund milchfarben, ohne Gravur, für 97-9-85093 und 97-9-85268

| VE | Bestell-Nr. | Farbe/Farb-Nr.* |
|-------|-------------------|------------------|
| | | milchfarben/0971 |
| Stück | 97-9-87119 | 7,01 € |

* Bei Bestellungen immer die Farb-Nummer mit angeben

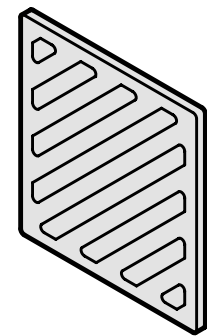
RENZ – Ersatzteile

Sprechgitter 1. Generation



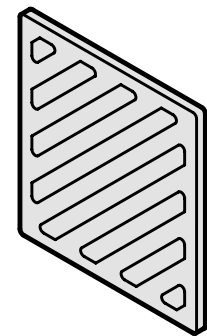
M 1:1

M 1:1



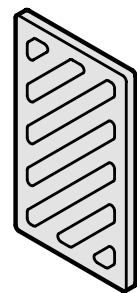
Sprechgitter – Einbau bis 2009 – Auslaufmodell – Verkauf solange Vorrat reicht 75 x 80 mm, Ausstanzung 71,3 x 75,3 mm, Farben: grau, inkl. 4 Befestigungsclips Ø 12 mm, Nachfolgemodell siehe Seite 21

| VE | Bestell-Nr. | Farbe/Farb-Nr.* |
|-------|-------------------|----------------------|
| Stück | 97-9-00092 | grau/7039 15,94 € |



Sprechgitter – Einbau bis 2009 – Auslaufmodell – Verkauf solange Vorrat reicht 75 x 80 mm, mit Nippel für Adapterbefestigung (97-9-82195), für Modellgruppe 11/12, ohne Schloss, 2 Stk. erforderlich, Ausstanzung 71,3 x 75,3 mm, Farben: grau, inkl. 4 Befestigungsclips Ø 12 mm, Nachfolgemodell siehe Seite 21

| VE | Bestell-Nr. | Farbe/Farb-Nr.* |
|-------|-------------------|----------------------|
| Stück | 97-9-00094 | grau/7039 15,94 € |



Sprechgitter – Einbau bis 2009 – Auslaufmodell – Verkauf solange Vorrat reicht 47,5 x 80 mm, Ausstanzung 44,3 x 75,3 mm, Farben: grau, inkl. 2 Befestigungsclips Ø 12 mm, Nachfolgemodell siehe Seite 21

| VE | Bestell-Nr. | Farbe/Farb-Nr.* | |
|-------|-------------------|----------------------|-----------------------|
| Stück | 97-9-00095 | grau/7039 15,29 € | braun/0029 15,29 € |

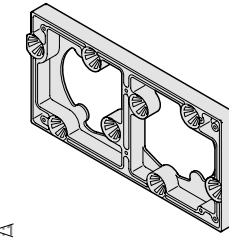
* Bei Bestellungen immer die Farb-Nummer mit angeben

Ausführung mit Schloss ist nicht mehr lieferbar! 97-9-00093
Ersatz 97-9-82384 siehe Seite 21
Zusätzlich 97-9-99185 Quadmagnet 2 Stk. erforderlich zur Türzuhaltung

RENZ – Ersatzteile

Sprechgitter/Adapter 1.und 2. Generation

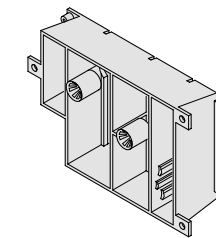
Adapter 1. Generation



M 1:1

Adapter für Sprechgitter – Einbau bis 2009 – 97-9-82195
Modellgruppe 11/12 für alle handelsüblichen Gegenlautsprecher

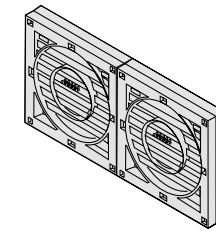
11,80 €



M 1:1

Abnehmbarer Adapter für Sprechfeld RSA1, 97-9-82164
gelocht für alle handelsüblichen Gegenlautsprecher

13,48 €

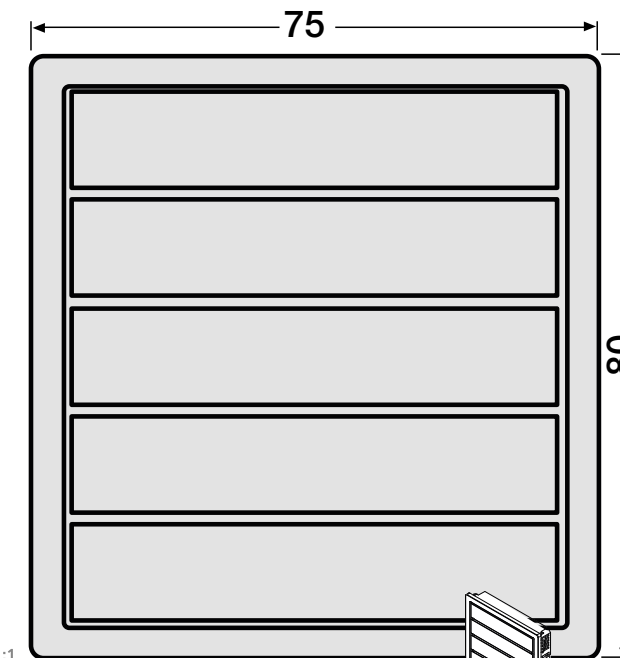


M 1:1

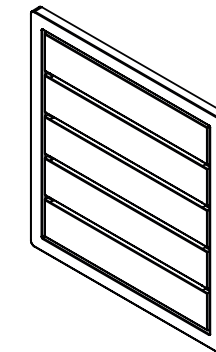
Adapter für Sprechfeld RSA2, 97-9-00466
gelocht für alle handelsüblichen Gegenlautsprecher mit zwei Spannbugeln

18,04 €

Sprechgitter/Adapter 2. Generation



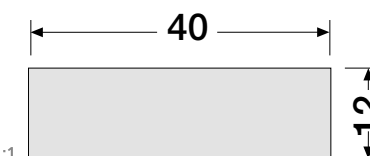
M 1:1



M 1:1

Sprechgitter (2 Stück erforderlich) – Einbau ab 2024 –
75 x 80 mm, Ausstanzung 71,3 x 75,3 mm, Farbe: basaltgrau/7012, mit Rastnasen, Adapter 97-9-08035 erforderlich

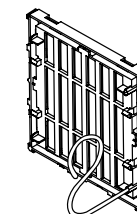
| VE | Bestell-Nr. | Farbe/Farb-Nr.* |
|-------|-------------------|----------------------------|
| Stück | 97-9-82384 | basaltgrau/7012 15,94 € |



M 1:1

Quadmagnet, 97-9-99185
als Installationskasten-Türzuhaltung mind. 2 Stk. erforderlich, selbstklebend, 40 x 12,1 mm. Haltekraft ca.1,2 kg

5,61 €



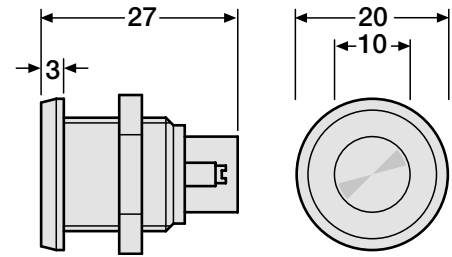
M 1:1

Adapter (2 Stück erforderlich) passend für Art. Nr.: 97-9-82384 – Einbau ab 2024 75 x 80 mm, Ausstanzung 71,3 x 75,3 mm, inkl 1 Spannbugel, Farbe: schwarz,

| VE | Bestell-Nr. | Farbe/Farb-Nr.* |
|-------|-------------------|-----------------|
| Stück | 97-9-08035 | 0000 8,33 € |

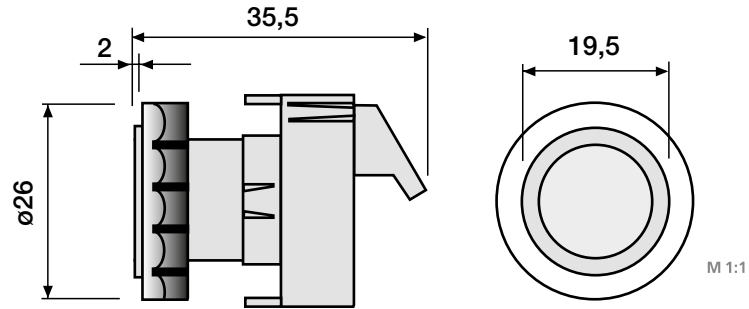
RENZ – Ersatzteile

Klingel- und Lichtknöpfe



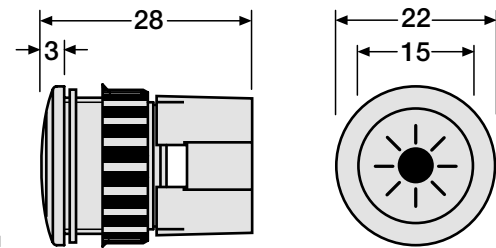
M 1:1

- Klingelknopf Lira – Einbau ab 1990 –** **97-9-85027** **33,84 €**
Rand und Drücker ALU silber, Ausstanzung Ø 15,5 mm
- Klingelknopf Lira – Einbau ab 1990 –** **97-9-85030** **24,39 €**
Rand ALU silber, Drücker Kunststoff schwarz, Ausstanzung Ø 15,5 mm
- Klingelknopf Lira – Einbau ab 1990 –** **97-9-85031** **24,39 €**
Rand ALU schwarz, Drücker Kunststoff schwarz, Ausstanzung Ø 15,5 mm



M 1:1

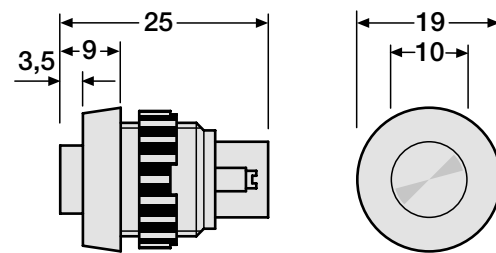
- Anschluss für Klingelknopf und Lichtknopf 12 – 24V, Anschluss für LED-Beleuchtung 12 V, 0,12 Watt AC/DC**
Kabeldurchmesser max 1,5 mm²
- RSA2-Klingelknopf aus ALU** **97-9-85343** **39,30 €**
– Einbau ab 2009 – mit Leuchtring weiß
- RSA2-Lichtknopf aus ALU** **97-9-85348** **40,22 €**
– Einbau ab 2009 – mit Leuchtring rot



M 1:1

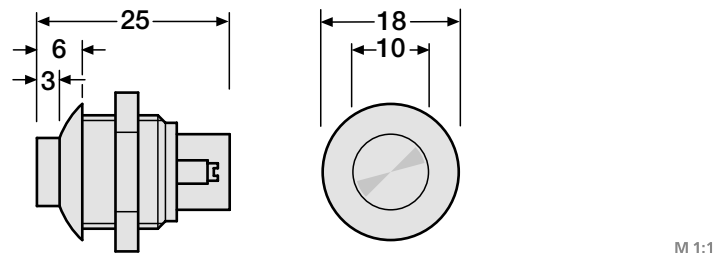
- Lichtknopf Grothe – Einbau ab 2005 –** **97-9-85265** **67,82 €**
Protact LED, Rand schwarz, inkl. LED-Beleuchtung 12 V, Lichtknopf 12 V. Ausstanzung Ø 16,0 mm oder Ø 21,0 mm (mit beiliegendem Adapterring). Nachfolgemodell für 97-9-85063
- Lichtknopf Grothe – Einbau ab 2005 –** **97-9-85266** **100,65 €**
€ Protact LED, Rand Edelstahl, inkl. LED-Beleuchtung 12 V, Lichtknopf 12 V. Ausstanzung Ø 16,0 mm oder Ø 21,0 mm (mit beiliegendem Adapterring). Nachfolgemodell für 97-9-85216

- RSA2-Klingelknopf aus Edelstahl V4A** **97-9-85341** **49,04 €**
– Einbau ab 2009 – mit Leuchtring weiß
- RSA2-Lichtknopf aus Edelstahl V4A** **97-9-85346** **49,95 €**
– Einbau ab 2009 – mit Leuchtring rot
- RSA2-Klingelknopf aus weißem Kunststoff** **97-9-85414** **32,04 €**
– Einbau ab 2012 – mit Leuchtring weiß
- RSA2-Lichtknopf aus weißem Kunststoff** **97-9-85415** **33,34 €**
– Einbau ab 2012 – mit Leuchtring rot
- RSA2-Klingelknopf aus Edelstahl V4A** **97-9-85423** **70,95 €**
– Einbau ab 2015 – PVD beschichtet (messingfarben) mit Leuchtring weiß
- RSA2-Lichtknopf aus Edelstahl V4A** **97-9-85424** **71,60 €**
– Einbau ab 2015 – PVD beschichtet (messingfarben) mit Leuchtring rot



M 1:1

- Klingelknopf Rafi – Einbau ab 1970 –** **97-9-85024** **11,28 €**
Rand schwarz erhöht, Drücker weiß, Ausstanzung Ø 15,5 mm

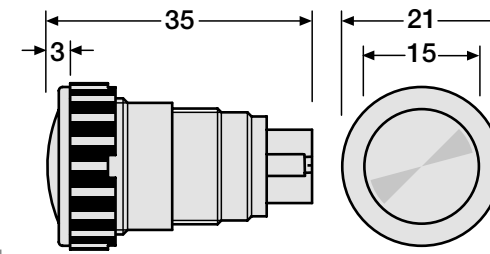


M 1:1

- Klingelknopf Lira – Einbau ab 1990 –** **97-9-85025** **17,64 €**
Rand schwarz, Drücker Kunststoff weiß, Ausstanzung Ø 15,5 mm
- Lichtknopf Lira – Einbau ab 1990 –** **97-9-85062** **24,51 €**
Rand schwarz, Drücker rot, Ausstanzung Ø 15,5 mm

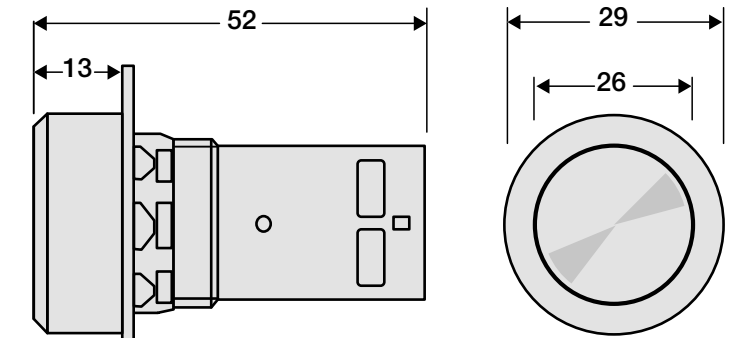
RENZ – Ersatzteile

Klingel- und Lichtknöpfe/Namensschilder



M 1:1

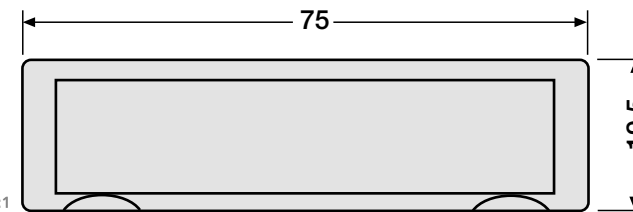
- RSA1 Edelstahl-Klingelknopf** **97-9-85148** **53,18 €**
– Einbau ab 1997 – Antivandalismus, Ausstanzung Ø 18,3 mm (mit Schraubklemmenanschluss)
- RSA1 ALU-Klingelknopf silber** **97-9-85154** **35,27 €**
– Einbau ab 1997 – Antivandalismus, Ausstanzung Ø 18,3 mm (mit Schraubklemmenanschluss) Kabeldurchmesser max 1,5 mm² Die vor 2016 gelieferten Steckkontakte sind nicht mehr lieferbar.



M 1:1

- Lichtknopf 230 Volt** **97-9-85109** **74,85 €**
– Einbau ab 2020 – Ausstanzung Ø 22 mm, Außendurchmesser Ø 29 mm

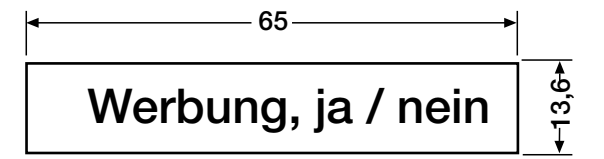
Namensschilder



M 1:1

- Namensschild 09 – Einbau ab 2009 –**
75 x 19,5 mm, Farben: weiß, grau, glasklar/0000 (bei Bestellung bitte Farbe angeben). Namensschildleinlage max. 65 x 13,6 x 0,5 mm oder 60 x 15 x 0,5 mm, geprägte Ausstanzung 74 x 19 mm

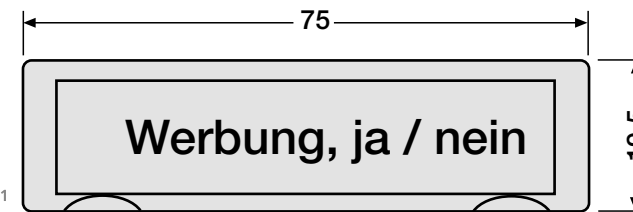
| VE | Bestell-Nr. | Farbe/Farb-Nr.* | | |
|---------------------|-------------------|-----------------|-----------|---------------|
| | | weiß/9016 | grau/7039 | glasklar/0000 |
| Stk. | 97-9-82259 | 6,48 € | 6,48 € | 6,48 € |
| Satz ⁽¹⁾ | 97-9-08016 | 291,72 € | 291,72 € | 291,72 € |



M 1:1

- Namensschildleinlage Kunststoff** grau, Schrift weiß 65 x 13,6 mm für 97-9-82259
- Einlage ohne Gravur** **97-9-87246** **4,27 €**
- Einlage mit Gravur** **90-3-00024** **20,07 €**
- Drehbare Einlage von 3 Seiten bedruckt:** **97-9-87252** **3,63 €**
„Werbung, ja bitte!“ / „Werbung, nein danke!“ / „Keine Werbung und kostenlose Zeitungen“

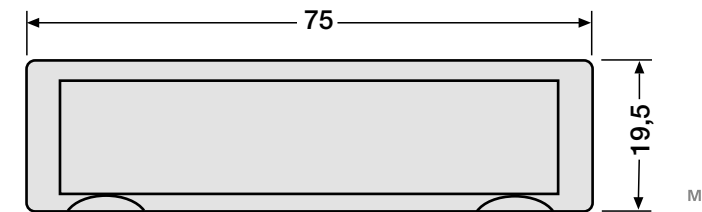
* Bei Bestellungen immer die Farb-Nummer mit angeben.
⁽¹⁾ 1 Satz enthält 50 Stück.



M 1:1

- Namensschild 09 – Einbau ab 2009 –**
75 x 19,5 mm, Farben: weiß, grau, glasklar/0000 (bei Bestellung bitte Farbe angeben), mit drehbarer Einlage 97-9-87252

| VE | Bestell-Nr. | Farbe/Farb-Nr.* | | |
|------|-------------------|-----------------|-----------|---------------|
| | | weiß/9016 | grau/7039 | glasklar/0000 |
| Stk. | 97-9-82260 | 9,61 € | 9,61 € | 9,61 € |

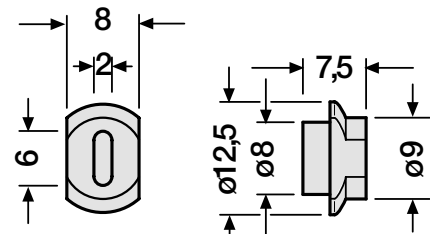
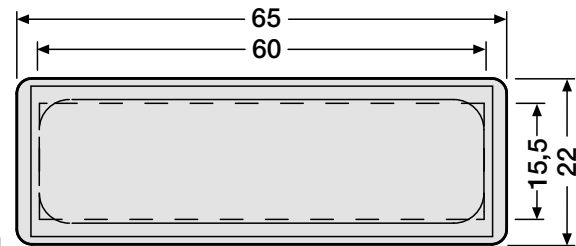


M 1:1

- Namensschildabdeckung 09** **97-9-82351** **3,63 €**
für Namensschild 97-9-82259
- 1 Satz (50 Stück)** **97-9-08029** **163,46 €**

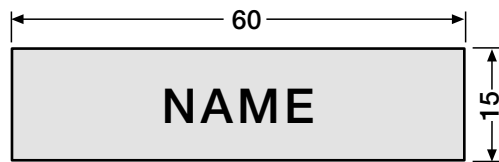
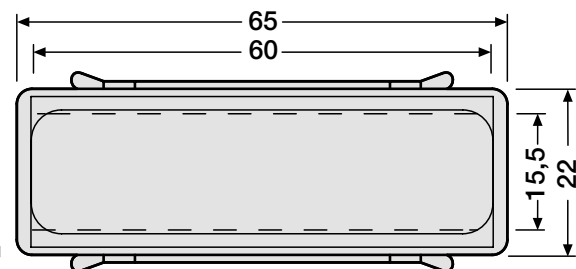
RENZ – Ersatzteile

Namensschilder



Namensschild – Einbau ab 1978 – **97-9-82033** **6,48 €**
für Klappe nach außen aufgehend. Namensschildleinlage
max. 60 x 15 x 0,5 mm, Ausstanzung 61 x 18 mm
1 Satz (50 Stück) **97-9-08015** **291,72 €**

Namensschildsperrle – Einbau ab 1982 – **97-9-82035** **2,97 €**
passend zu 97-9-82033
1 Satz (50 Stück) **97-9-08022** **133,82 €**



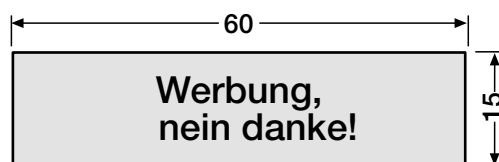
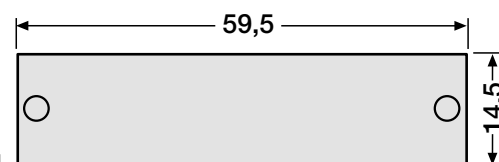
Namensschild **97-9-00302** **6,48 €**
mit Feder für Einbau in Türen, Namensschildleinlage max. 60 x 15 x 0,5 mm,
Ausstanzung 61 x 18 mm
1 Satz (50 Stück) **97-9-08011** **291,72 €**

Namensschildleinlage Kunststoff für 97-9-00302, 97-9-82033 und 97-9-82016 Hintergrundfarbe **schwarz** mit weißer Schrift (beleuchtbar), 0,55 mm stark, **weiß** mit schwarzer Schrift (nicht beleuchtbar), 0,55 mm stark, **grau** mit weißer Schrift (beleuchtbar), für Tastenmodule 0,80 mm stark

| VE | Bestell-Nr. | Farbe/Farb-Nr.* | | |
|-------|-------------------|----------------------|----------------------|-------------------|
| | | schwarz/weiß 0970 | weiß/schwarz 0973 | grau/weiß 0972 |
| Stück | 97-9-87001 | 3,63 € | 3,63 € | 3,63 € |

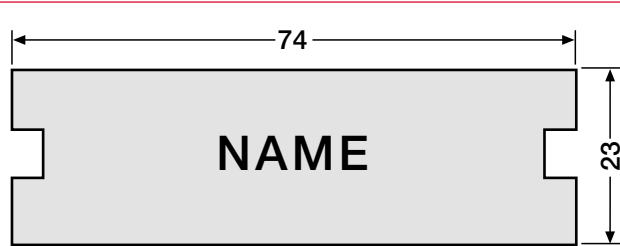
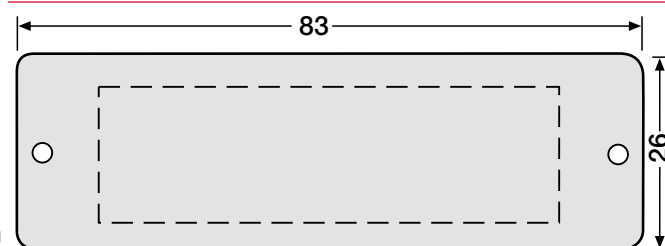
Einlage mit Gravur (Hintergrundfarbe angeben)

| | | | | |
|-------|-------------------|----------------|----------------|----------------|
| Stück | 90-3-00002 | 19,43 € | 19,43 € | 19,43 € |
|-------|-------------------|----------------|----------------|----------------|



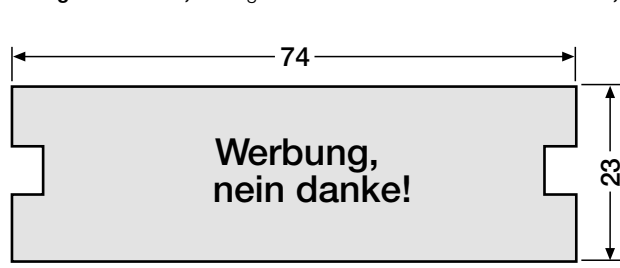
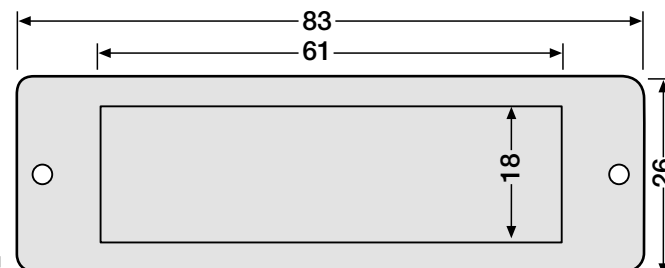
Namensschild zum Aufschrauben **97-9-00317** **5,57 €**
mit 2 Bohrungen, inkl. Schrauben und Muttern, ohne Namensschildleinlage

Namensschildleinlage Kunststoff **97-9-87002** **3,63 €**
Werbung ja/nein für 97-9-00302, 97-9-82033 und 97-9-82016
3 Seiten bedruckt: „Werbung, ja bitte!“ (grün) „Werbung, nein danke!“ (rot)
„Keine Werbung und kostenlose Zeitungen“ (rot)



ALU-Namensschildplatte EV1 **97-9-00211** **22,43 €**
– Einbau ab 1987 – innen, Antivandalismus, Namensschildleinlage
max. 74 x 23 x 0,5 mm, Ausstanzung 61 x 18 mm

Namensschildleinlage Kunststoff für 97-9-00211 und 97-9-00212,
Einlage ohne Gravur, Hintergrundfarbe weiß **97-9-87012** **12,81 €**
Einlage mit Gravur, Hintergrundfarbe weiß **90-3-00011** **28,61 €**

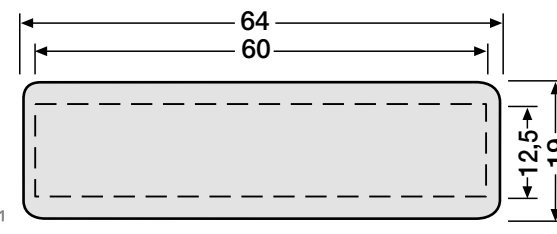


ALU-Namensschildrahmen EV1 **97-9-00212** **22,43 €**
ALU-Namensschildrahmen R14 **97-9-00212** **29,16 €**
außen, Antivandalismus, Namensschildleinlage, max. 74 x 23 x 0,5 mm
Namensschildabdeckung **97-9-82022** **3,63 €**
Plexiglas 80,5x23,5mm

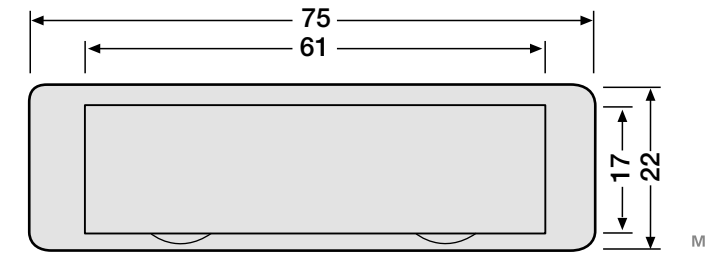
Namensschildleinlage Kunststoff **97-9-87003** **3,63 €**
Werbung ja/nein für 97-9-00211
und 97-9-00212

RENZ – Ersatzteile

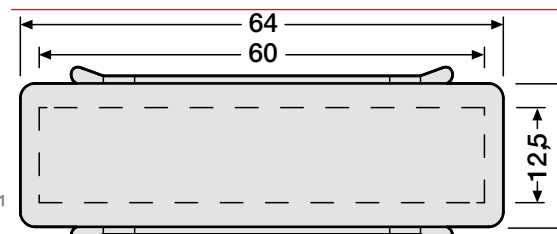
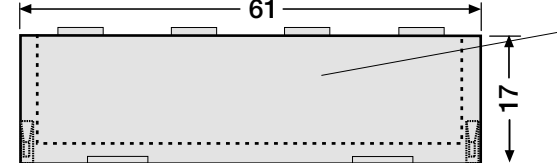
Namensschilder/Sichtglas



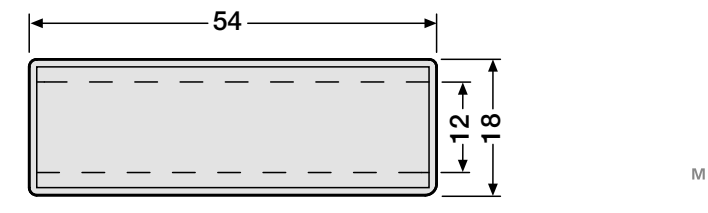
Namensschild – Einbau bis 1978 – **97-9-82019** **6,48 €**
64 x 19 mm, für 2,5 mm Materialdicke, zum Einklipsen,
Namensschildleinlage max. 59,5 x 12,5 x 0,5 mm,
Ausstanzung 60 x 15 mm
1 Satz (50 Stück) **97-9-08014** **291,72 €**



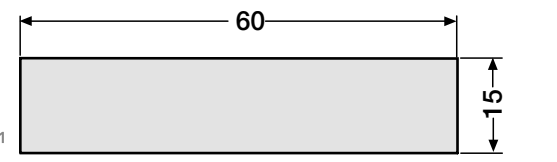
Namensschild 92 – Einbau bis 2009 – **97-9-82016** **6,48 €**
75 x 22 mm glasklar/0000 oder mit grauem Rand/7039
(bei Bestellung bitte angeben), Namensschildleinlage max. 60x15x0,5 mm,
Ausstanzung 71 x 19 mm glasklar/0000 oder grau/7039
1 Satz (50 Stück) **97-9-08013** **291,72 €**
Namensschildabdeckung **97-9-82146** **3,63 €**
für Namensschild 97-9-82016 mit Einlage 60 x 15 x 0,5 mm
1 Satz (50 Stück) **97-9-08028** **163,46 €**
Namensschildleinlage weiß, **97-9-87109** **2,60 €**
für Namensschild 97-9-82016, Einlage 60 x 15 x 0,5 mm
Weitere passende Namensschildleinlagen siehe Seite 24: **97-9-87001**
90-3-00002
97-9-87002



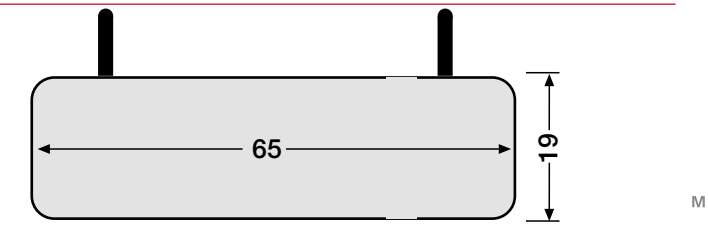
Namensschild **97-9-00303** **6,48 €**
64 x 19 mm, mit Feder Namensschildleinlage max. 60 x 12,5 x 0,5 mm,
Ausstanzung 60 x 15 mm. Einbau für altes Modell: 11-409, 11-410, 12-451,
15-000, 17-200, 17-419, 17-425
1 Satz (50 Stück) **97-9-08012** **291,72 €**
Ersatzfeder für 97-9-00303 **97-9-90018** **2,97 €**



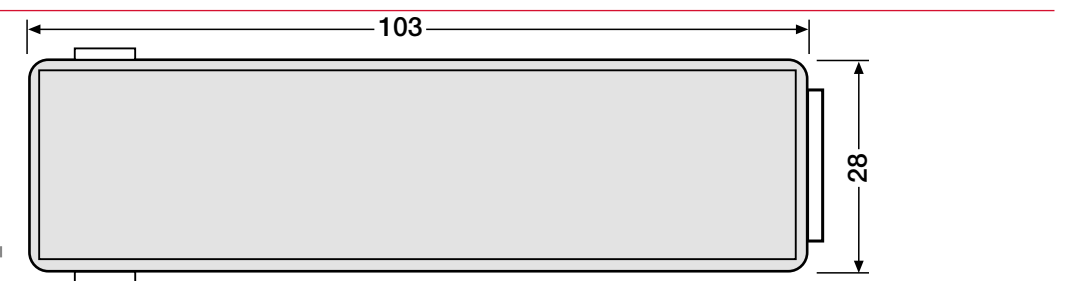
Namensschild – Einbau ab 1970 – **97-9-82014** **6,48 €**
für Durchwurfhals, Namensschildleinlage
max. 50 x 12 x 0,5 mm, Ausstanzung 50 x 14 mm



Einlage für Pendelnamensschild **97-9-87109** **2,60 €**

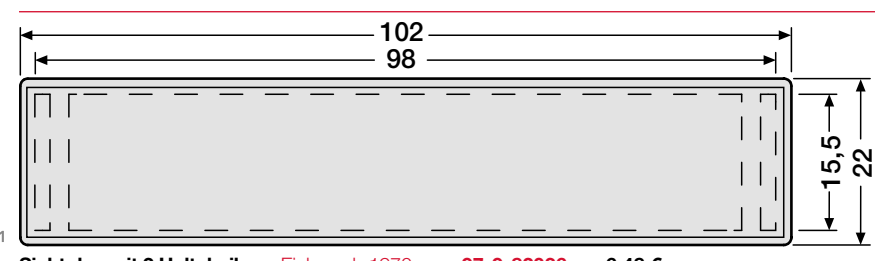


Pendelnamensschild **97-9-00315** **13,48 €**
für Postverteileranlagen mit Einlage 61 x 15 mm

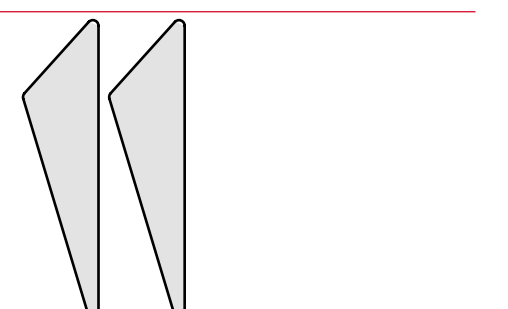


Namensschild Schweiz, Frankreich **97-9-00316** **16,48 €**
Ausstanzung 103 x 28 mm
mit Einlage 100 x 25 mm – Werbung, ja bitte/nein danke,
bzw. Keine Werbung und kostenlose Zeitungen
dito, mit französischer Sprache **97-9-82329** **16,48 €**

RDU-RENZ DISPLAY UNIT (elektr. Namensschild)
Unit-Indoor **97-9-85627** **191,56 €**
Unit-Outdoor deaktiviert **97-9-85628** **208,37 €**
Unit-Outdoor aktiviert **97-9-85629** **208,37 €**

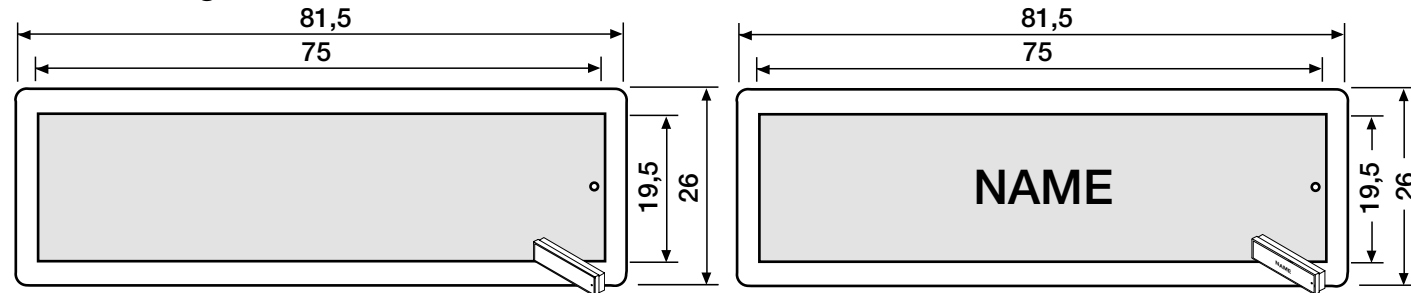


Sichtglas mit 2 Haltekeilen – Einbau ab 1970 – **97-9-82036** **6,48 €**
Ausstanzung 98 x 18 mm



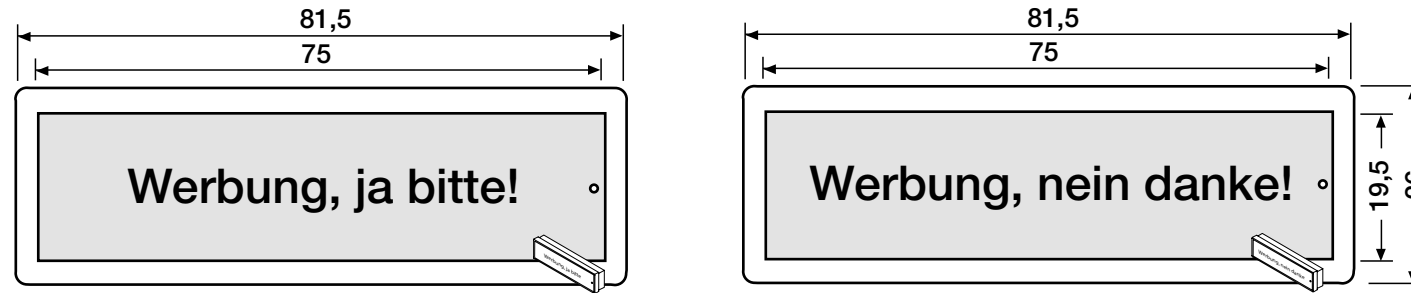
RENZ – Ersatzteile

Beleuchtung / Namensschilder RSA2



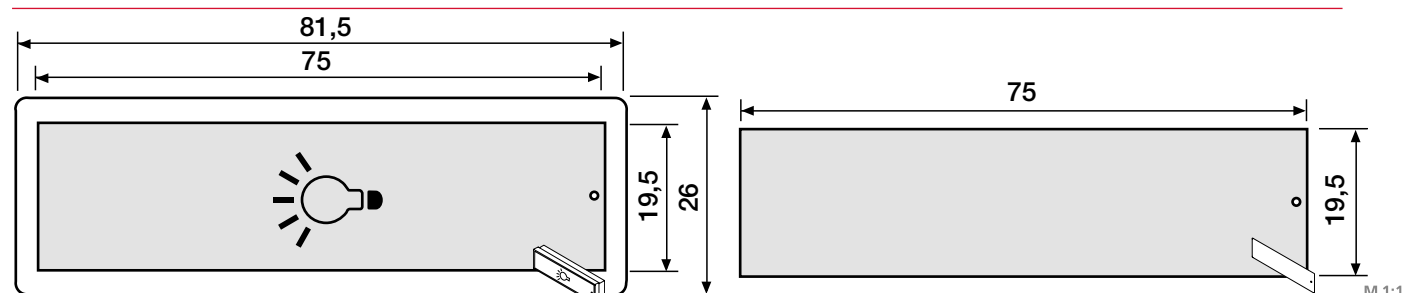
ALU-RSA2 Namensschild 97-9-85355 33,47 €
 ohne Gravur, mit Montagegehäuse
 dito in Edelstahlausführung 97-9-85354 37,10 €
 dito Edelstahlausführung PVD beschichtet 97-9-85425 113,22 €

ALU-RSA2 Namensschild 90-3-00034 51,02 € M 1:1
 mit schwarzer Gravur, mit Montagegehäuse
 dito ALU mit Laserbeschriftung 90-3-00053 46,97 €
 dito in Edelstahlausführung 90-3-00035 72,20 €
 mit weißer Gravur
 dito Edelstahl mit Laserbeschriftung 90-3-00054 64,10 €



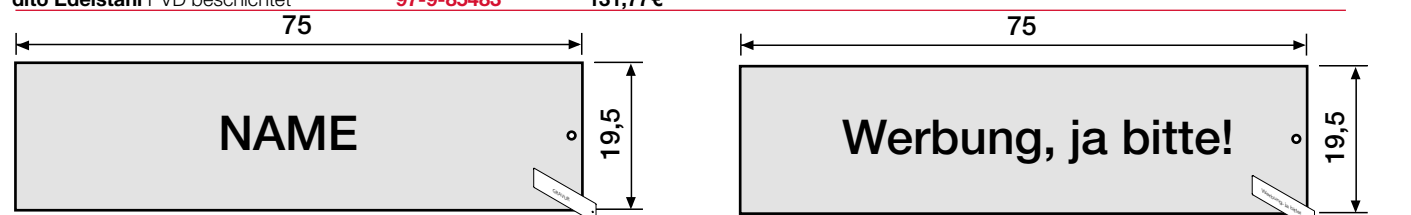
ALU-RSA2 Namensschild 97-9-85367 49,39 €
 mit grüner Gravur „Werbung, ja bitte!“, mit Montagegehäuse
 dito ALU mit Laserbeschriftung 97-9-92516 45,47 €
 dito Edelstahl mit Gravur 97-9-85365 69,44 €
 dito Edelstahl mit Laserbeschriftung 97-9-92515 61,54 €

ALU-RSA2 Namensschild 97-9-85366 49,39 € M 1:1
 mit roter Gravur „Werbung, nein danke!“, mit Montagegehäuse
 dito ALU mit Laserbeschriftung 97-9-92508 45,47 €
 dito Edelstahl mit Gravur 97-9-85364 69,44 €
 dito Edelstahl mit Laserbeschriftung 97-9-92507 61,54 €



ALU-RSA2 Lichtschild 97-9-85349 42,74 €
 dito ALU mit Laserbeschriftung 97-9-92503 39,09 €
 dito Edelstahl mit Gravur 97-9-85347 51,46 €
 dito Edelstahl mit Laserbeschriftung 97-9-92502 44,30 €
 dito Edelstahl PVD beschichtet 97-9-85483 131,77 €

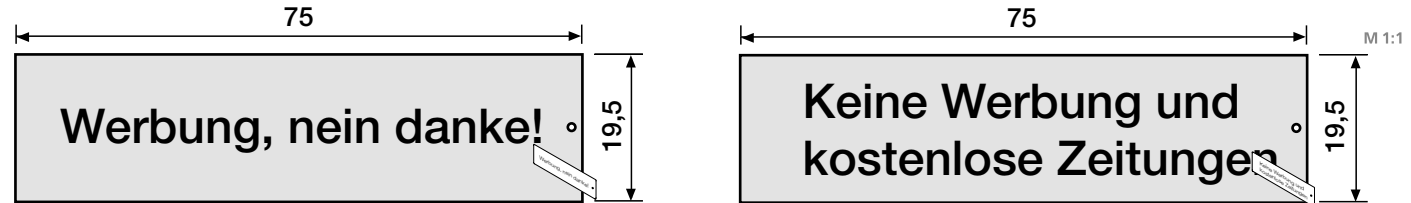
ALU-RSA2 Namensschild ohne Gravur 97-9-85352 19,96 € M 1:1
 dito Edelstahl ohne Gravur 97-9-85351 24,01 €
 dito Edelstahl PVD beschichtet 97-9-85482 105,84 €



ALU-RSA2 Namensschild mit Gravur Farbe schw* 90-3-00028 37,51 €
 dito Laserbeschriftung Farbe schwarz* 90-3-00047 33,46 €
 dito Edelstahl mit weißer Gravur* 90-3-00027 59,11 €
 dito Edelstahl mit Laserbeschriftung 90-3-00046 51,01 €
 dito Edelstahl PVD beschichtet 90-3-00033 140,94 €

ALU-RSA2 Namensschild Farbe grün* 97-9-85383 36,50 € M 1:1
 dito ALU mit Laserbeschriftung 97-9-92518 32,42 €
 dito Edelstahl Farbe grün* 97-9-85381 56,20 €
 dito Edelstahl mit Laserbeschriftung 97-9-92517 48,33 €

*Hinweise zur Gravur/Laserbeschriftung: Schriftart DIN1451, Gravurhöhe 5 mm, ab 23 Buchstaben 2-zeilig

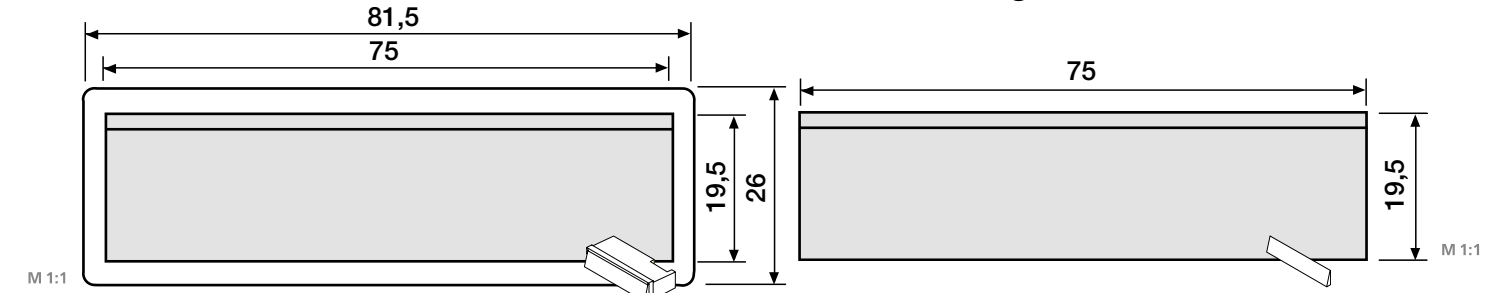


ALU-RSA2 Namensschild 97-9-85382 36,50 €
 mit roter Gravur „Werbung, nein danke!“
 dito ALU mit Laserbeschriftung 97-9-92510 32,42 €
 dito Edelstahl mit Gravur 97-9-85380 56,20 €
 dito Edelstahl mit Laserbeschriftung 97-9-92509 48,33 €

ALU-RSA2 Namensschild 97-9-85477 36,50 €
 mit roter Gravur „Keine Werbung und kostenlose Zeitungen!“
 dito ALU mit Laserbeschriftung 97-9-92522 32,42 €
 dito Edelstahl mit Gravur 97-9-85478 56,20 €
 dito Edelstahl mit Laserbeschriftung 97-9-92521 48,33 €

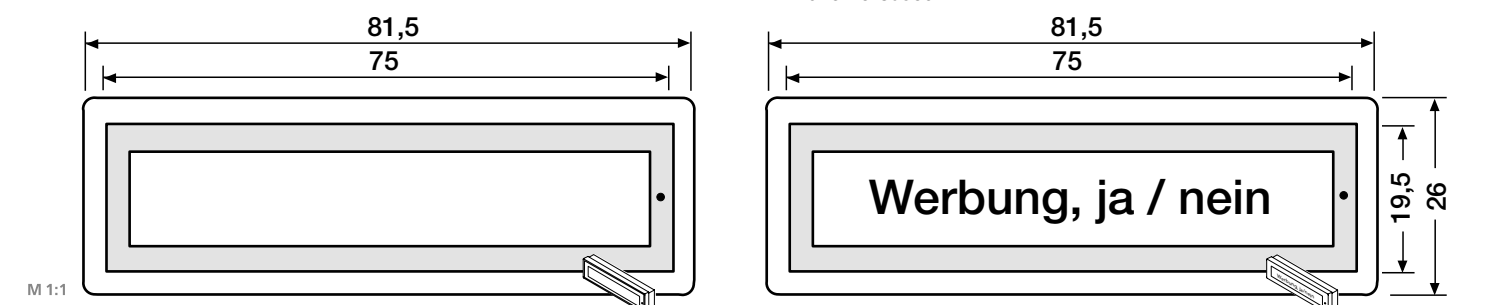
RENZ – Ersatzteile

Beleuchtung/Namensschilder/RSA2



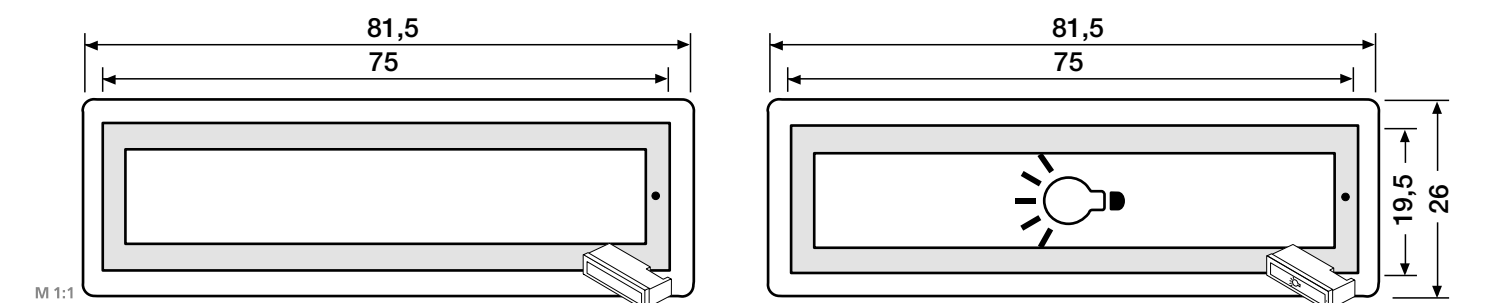
ALU-RSA2 LED-Beleuchtung, 97-9-85361 95,97 €
 weiße LEDs, 0,25 W, AC/DC, 12 V, komplett mit Montagegehäuse
 dito Edelstahlausführung 97-9-85360 100,25 €

ALU-RSA2 LED-Beleuchtungsblende 97-9-85363 86,64 €
 für 97-9-85361
 dito Edelstahlausführung 97-9-85362 89,88 €
 für 97-9-85360



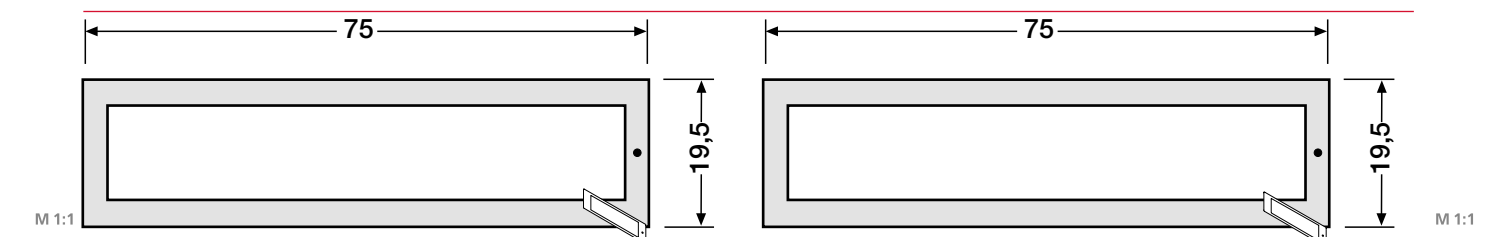
Kunststoff-RSA2 Namensschild 97-9-85356 29,31 €
 ohne Beleuchtung, mit Montagegehäuse,
 Einlage max. 65 x 13,6 x 1 mm

Kunststoff-RSA2 Namensschild 97-9-85368 33,34 € M 1:1
 ohne Beleuchtung, mit drehbarer Einlage „Werbung, ja bitte!“
 „Werbung, nein danke!“ oder „Keine Werbung und kostenlose
 Zeitungen“, mit Montagegehäuse



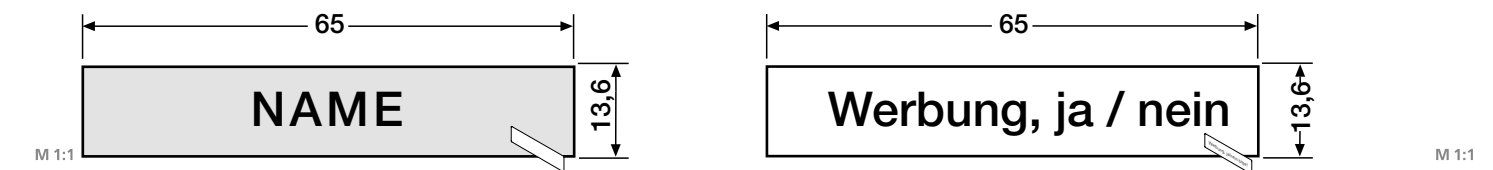
Kunststoff-RSA2 Namensschild 97-9-85345 41,51 €
 für RSA2-Klingel mit LED-Beleuchtung,
 Anschluss 12 V, 0,12 Watt AC/DC, mit Montagegehäuse,
 Einlage max. 65 x 13,6 x 1 mm

Kunststoff-RSA2 Lichtschild 97-9-85350 43,85 € M 1:1
 mit Lichtsymbol-Einlage, mit LED-Beleuchtung,
 Anschluss 12 V, 0,12 Watt AC/DC, mit Montagegehäuse



Kunststoff-RSA2 Namensschildabdeckung 97-9-85357 15,94 €
 für unbeleuchtetes Schild 97-9-85356, 97-9-85368,
 Einlage max. 65 x 13,6 x 1 mm

Kunststoff-RSA2 Namensschildabdeckung 97-9-85353 16,86 € M 1:1
 für beleuchtetes Schild 97-9-85345, 97-9-85350,
 Einlage max. 65 x 13,6 x 1 mm, inkl. Lichtleiterkeil

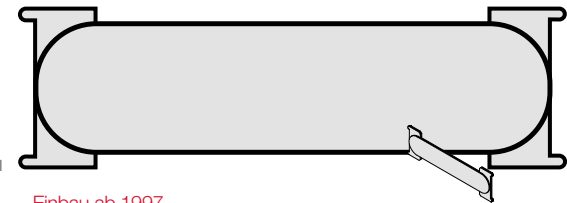


RSA2 Namensschildeinlage 97-9-87246 4,27 €
 aus grauem Kunststoff gravierbar für 97-9-85356, 97-9-85345,
 97-9-85357, 97-9-85353
 dito mit Gravur, Schriftfarbe weiß 90-3-00024 20,07 €

RSA2 Namensschildeinlage 97-9-87252 3,63 € M 1:1
 aus weißem Kunststoff drehbar „Werbung, ja bitte!“, „Werbung, nein
 danke!“ oder „Keine Werbung und kostenlose Zeitungen“ für
 97-9-85356 u. 97-9-85357

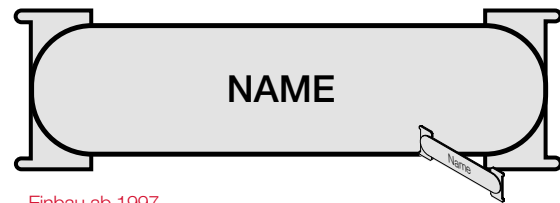
RENZ – Ersatzteile

ALU-Namensschilder / RSA1

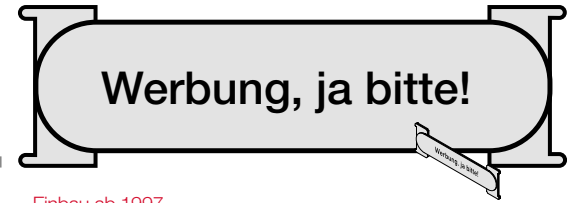


M 1:1

– Einbau ab 1997 –
ALU-Namensschild RSA1 ohne Gravur 97-9-90227 7,01 €
 72 x 21 mm
1 Satz (50 Stück) 97-9-08017 315,34 €

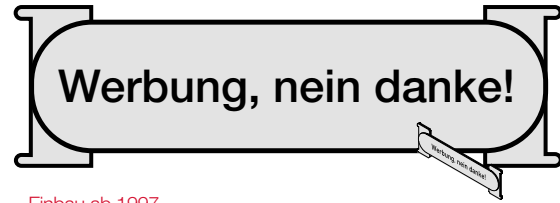


– Einbau ab 1997 –
ALU-Namensschild RSA1 mit Gravur 90-3-00005 24,56 €
 72 x 21 mm (bei Gravur: Schriftart DIN 1451, schwarz, Gravurhöhe 5 mm,
 ab 23 Buchstaben 2-zeilig)
dito mit Laserbeschriftung, grau 90-3-00038 20,51 €

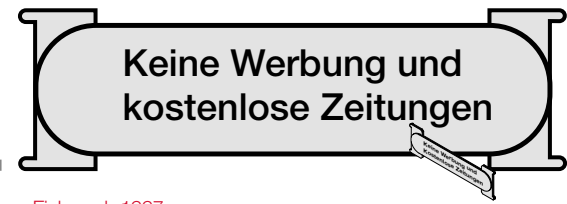


M 1:1

– Einbau ab 1997 –
ALU-Namensschild RSA1 mit Gravur 97-9-90382 22,22 €
 „Werbung, ja bitte!“ Farbe grün,
 72 x 21 mm
dito mit Laserbeschriftung, grau 97-9-92520 16,19 €

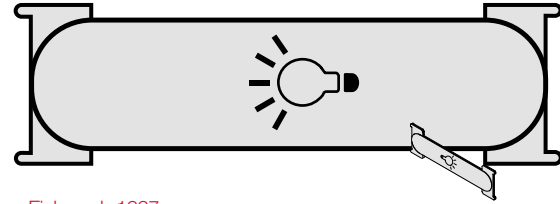


– Einbau ab 1997 –
ALU-Namensschild RSA1 mit Gravur 97-9-90384 22,22 €
 „Werbung, nein danke!“ Farbe rot,
 72 x 21 mm
dito mit Laserbeschriftung, grau 97-9-92514 16,19 €

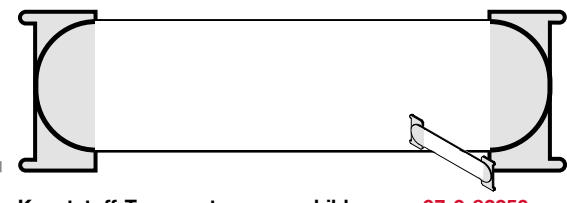


M 1:1

– Einbau ab 1997 –
ALU-Namensschild RSA1 mit Gravur 97-9-90794 22,22 €
 „Keine Werbung und kostenlose Zeitungen“
 Farbe rot, 72 x 21 mm
dito mit Laserbeschriftung, grau 97-9-92524 16,19 €



– Einbau ab 1997 –
ALU-Namensschild RSA1 mit Lichtsymbol 97-9-90379 14,24 €
dito mit Laserbeschriftung, grau 97-9-92501 10,66 €



M 1:1

Kunststoff-Transportnamensschild 97-9-82250 4,78 €
 mit Einlage 60 x 15 x 0,5 mm für RSA1, max. Einlagestärke 0,55 mm
1 Satz (50 Stück) 97-9-08019 215,32 €
dito ohne Einlage 97-9-82205 4,55 €

RENZ – Ersatzteile

Edelstahl-Namensschilder / RSA1



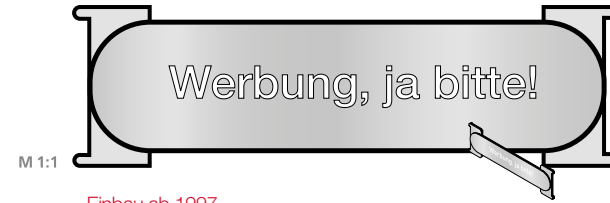
M 1:1

– Einbau ab 1997 –
Edelstahl-Namensschild RSA1 ohne Gravur 97-9-90228 7,01 €
 72 x 21 mm
1 Satz (50 Stück) 97-9-08018 315,34 €



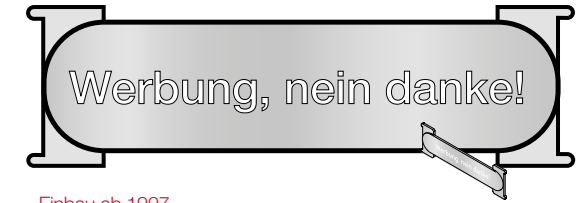
M 1:1

– Einbau ab 1997 –
Edelstahl-Namensschild RSA1 mit Gravur 90-3-00006 42,11 €
 72 x 21 mm (Schriftart DIN 1451, schwarz, Schrifthöhe 5 mm,
 ab 23 Buchstaben 2-zeilig)
dito mit Laserbeschriftung, grau 90-3-00039 34,01 €



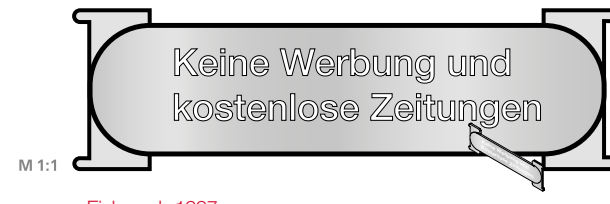
M 1:1

– Einbau ab 1997 –
Edelstahl-Namensschild RSA1 mit Gravur 97-9-90383 30,93 €
 „Werbung, ja bitte!“ Farbe grün, 72 x 21 mm
dito mit Laserbeschriftung, grau 97-9-92519 21,29 €



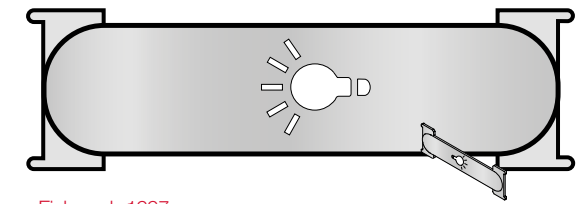
M 1:1

– Einbau ab 1997 –
Edelstahl-Namensschild RSA1 mit Gravur 97-9-90385 30,93 €
 „Werbung, nein danke!“ Farbe rot, 72 x 21 mm
dito mit Laserbeschriftung, grau 97-9-92513 21,29 €



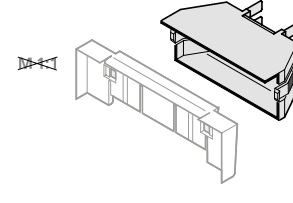
M 1:1

– Einbau ab 1997 –
Edelstahl-Namensschild RSA1 mit Gravur 97-9-90795 30,93 €
 „Keine Werbung und kostenlose Zeitungen“
 72 x 21 mm, Farbe rot
dito mit Laserbeschriftung, grau 97-9-92523 21,29 €



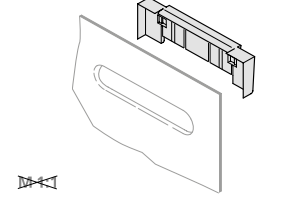
M 1:1

– Einbau ab 1997 –
Edelstahl-Namensschild RSA1 mit Lichtsymbol 97-9-90380 18,89 €
dito mit Laserbeschriftung, grau 97-9-92500 11,82 €

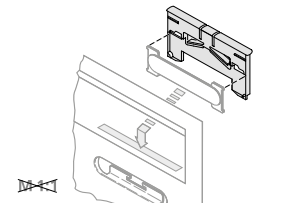


Beleuchtungskasten 97-9-85149 15,84 €
 für Namensschildhalterung RSA1¹⁾
 mit LED-Soffitte (12 V, 0,25 W AC/DC)
Soffitte einzeln siehe Seite 19

¹⁾Nur für Litzenleitungen geeignet



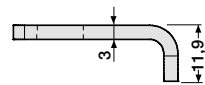
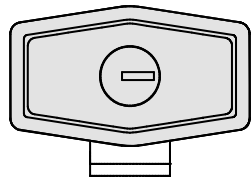
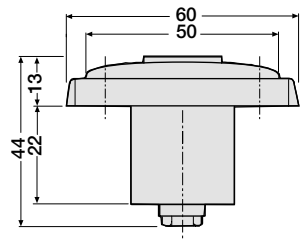
Namensschildhalterung RSA1 97-9-82165 4,67 €
 für Brief- und Installationskästen
1 Satz (50 Stück) 97-9-08020 210,22 €



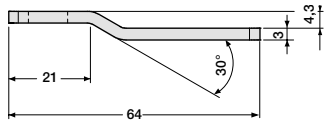
Namensschildhalterung RSA1 97-9-82200 4,67 €
 für Prägefrontplatten
1 Satz (50 Stück) 97-9-08021 210,22 €

RENZ – Ersatzteile

Paketkastenschlösser



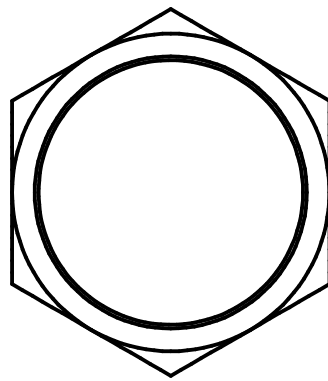
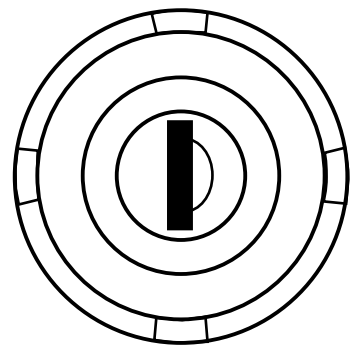
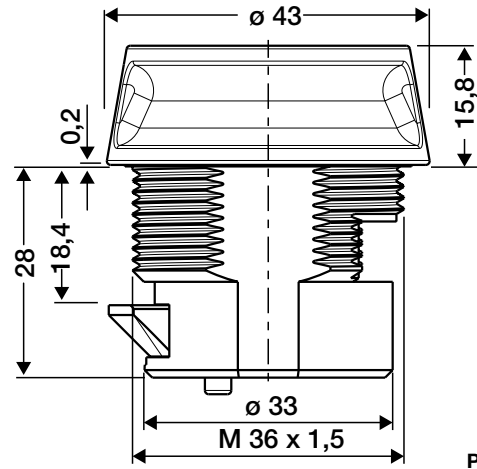
Riegel für Paketkasten, für Standardkasten 97-9-00436 3,76 €



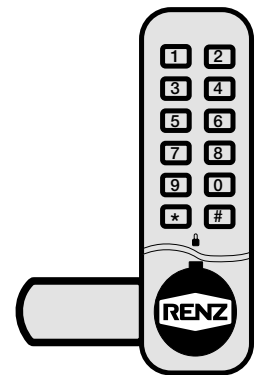
Riegel für Paketkasten, für „Schwere Baureihe“ 97-9-00437 7,01 €

Paketkastenschloss
– Auslaufmodell – Einbau ab 2011 –
für Paketfach, mit Drehgriff inkl. 2 Schlüssel

97-9-95267 53,70 €



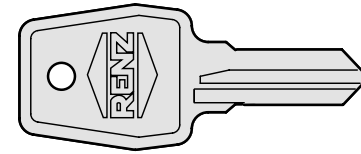
Paketkastenschloss inklusive Mutter, – Einbau ab 2012 –
für Paketfach, inkl. 2 Schlüssel, Schließung 1-50 97-9-95295 57,86 €



Codeschloss für Abholanlagen, – Einbau ab 2023 –
für Abholanlagen, inkl. Batterie CR 2450 97-9-95324 143,96 €

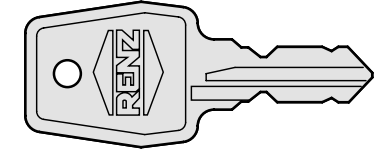
RENZ – Ersatzteile

Zylinderschlüssel

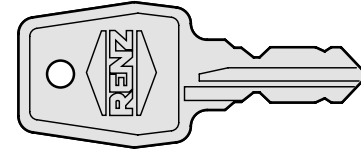


M 1:1
Zylinderschlüssel-Rohling 448

97-9-95048 9,47 €

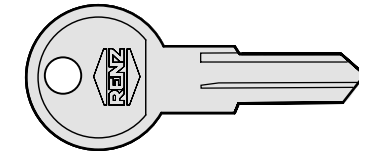


M 1:1
Zylinderschlüssel EL 448
(Schlüsselnummer bitte angeben) 97-9-95055 16,34 €

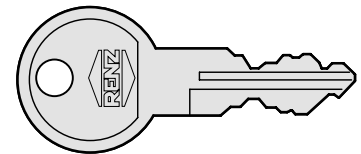


M 1:1
Zylinderschlüssel EL 448
(Schlüsselnummer EL 500)

97-9-95189 16,34 €

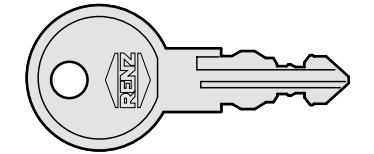


M 1:1
Zylinderschlüssel-Rohling RE – Auslaufmodell – 97-9-95041 5,83 €

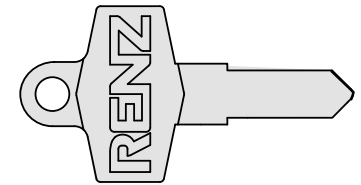


M 1:1
Zylinderschlüssel 32 – Auslaufmodell –
(Schlüsselnummer bitte angeben)

97-9-95138 7,41 €

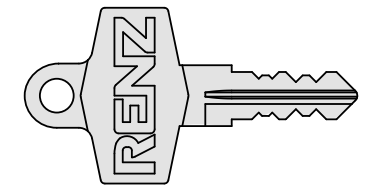


M 1:1
Zylinderschlüssel RE – Auslaufmodell – 97-9-95137 7,41 €



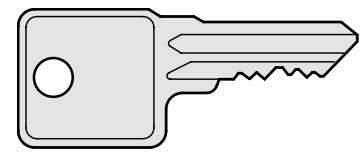
M 1:1
Zylinderschlüssel-Rohling ER ab 2006
1 Satz (50 Stück)
1 Satz (100 Stück)

97-9-95242 5,83 €
97-9-00394 262,55 €
97-9-00395 495,93 €

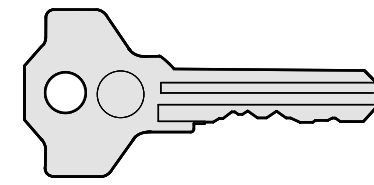


M 1:1
Zylinderschlüssel ER
ab 2006 (Schlüsselnummer bitte angeben) 97-9-95226 7,41 €
Schlüsselsatz Schließung 1-400
1 Satz (400 Stück) 97-9-00493 2.518,99 €

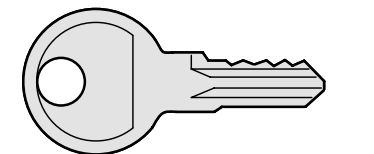
Zylinderschlüssel RI001
ab 2006 97-9-95227 7,41 €



M 1:1
Zylinderschlüssel 2C
für Modellgruppe 30, ab 1982 (Schlüsselnummer bitte angeben) 97-9-95050 31,13 €



M 1:1
Paketkastenschlüssel G XXXX
– Einbau bis 2011 –
für Renz-Paketfach (Schlüsselnummer bitte angeben) 97-9-95270 23,61 €



M 1:1
Zylinderschlüssel TX/RX 01 – Auslaufmodell –
Verkauf solange Vorrat reicht. 97-9-95135 7,41 €

RENZ – Ersatzteile

Schlösser / Riegel

Zylinderschloss FH
Schließung 1-200, inkl. 2 Schlüssel
Passender Ersatz:

~~97-9-95076~~ **97-9-95062** (siehe unten)

Zylinderschloss RE
Schließung 1-200, inkl. 2 Schlüssel, Einbau ab 1990
Passender Ersatz:

~~97-9-95085~~ **97-9-95062** (siehe unten)

- Nicht mehr lieferbar -

Zylinderschloss RE
Schließung 1-200, inkl. 2 Schlüssel, Einbau ab 1990
Passender Ersatz:

~~97-9-95084~~ **97-9-95062** (siehe unten)

Für diese Ausstanzung (alte Form) sind keine passenden Ersatzschlösser mehr lieferbar.

Zylinderschloss 448 – Einbau seit 1993 –
Schließung EL 1-200 inkl. 2 Schlüssel, mit zwei Riegel
1 Satz (50 Stück)
Zylinderschloss 448
Schließung EL 500 inkl. 2 Schlüssel, mit zwei Riegel,
Einbau in Installationskästen,
Ersatz für TX01, RX01, 2H 500-Schlösser

97-9-95062 26,72 €
97-9-08010 1.135,74 €
97-9-95068 26,72 €

Riegel gekröpft – Auslaufmodell –
für 3-Punkt-Verriegelung Serienkästen

97-9-95014 7,01 €

Riegel altes System 7 mm Abstand
Riegel neues System 12 mm Abstand

RENZ – Ersatzteile

Schlösser/Riegel

Zylinderschloss ER
– Einbau ab 2006 –
Schließung 1-50 inkl. 2 Schlüssel

97-9-95223 22,04 €

Zylinderschloss ER – Einbau ab 2006 –
Schließung 1-400 inkl. 2 Schlüssel,
1 Satz (50 Stück)
Schließung 1-150 inkl. 2 Schlüssel,
Einbau ab 2006 mit **GS- Funktion**

97-9-95221 22,04 €
97-9-08009 936,75 €
97-9-95258 31,79 €

Gabelfeder für Befestigung von Riegeln für ER-Schlösser

97-9-95237 1,21 €

Zylinderschloss ER – Einbau ab 2006 –
Schließung 1-100 inkl. 2 Schlüssel, für Modellgruppe 22

97-9-95224 22,04 €

Zylinderschloss ER – Einbau ab 2006 –
Schließung 401-500 inkl. 2 Schlüssel, ohne Riegel

97-9-95222 19,06 €

Riegel gekröpft
für verstärkte Tür oder 2/3-Punkt-Verriegelung mit Befestigungsfeder

97-9-00361 7,01 €

Riegel zum Anpassen
für ER-Schloss mit Befestigungsfeder

97-9-00360 7,01 €

Riegel gekröpft
für neues System mit Befestigungsfeder (Standard-Briefkästen)

97-9-00363 3,76 €

Riegel gekröpft
für „Schwere Baureihe“ mit Befestigungsfeder (auch 3-Punkt-Verriegelung „Schwere Baureihe“)

97-9-00362 7,01 €

Riegel gekröpft
für altes System mit Befestigungsfeder (Standard-Briefkästen)

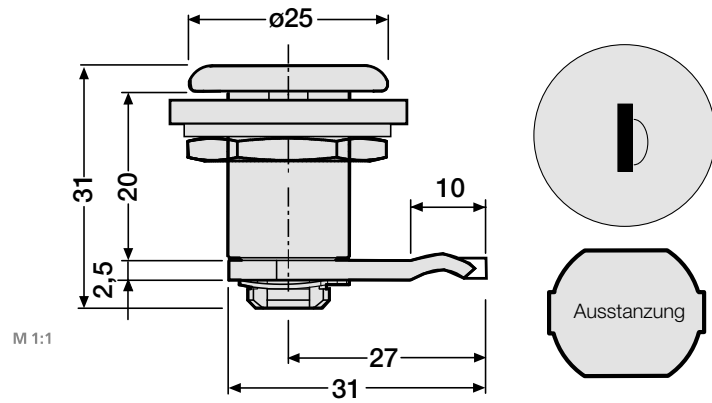
97-9-00364 3,76 €

Riegel gekröpft
für Modellgruppe 22 mit Befestigungsfeder

97-9-00365 3,76 €

RENZ – Ersatzteile

Schlösser/Riegel

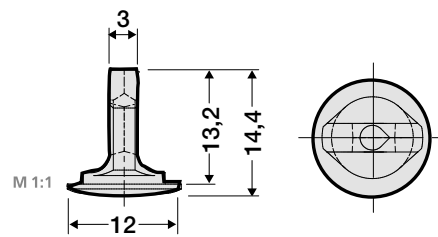


Zylinderschloss ER **97-9-95276** **22,04 €**
Schließung 1-200 inkl. 2 Schlüssel, für Modellgruppe 60, 61, 62 und 63 (RENZ PLAN) Einbau ab 2010, mit Mutter und Dichtung

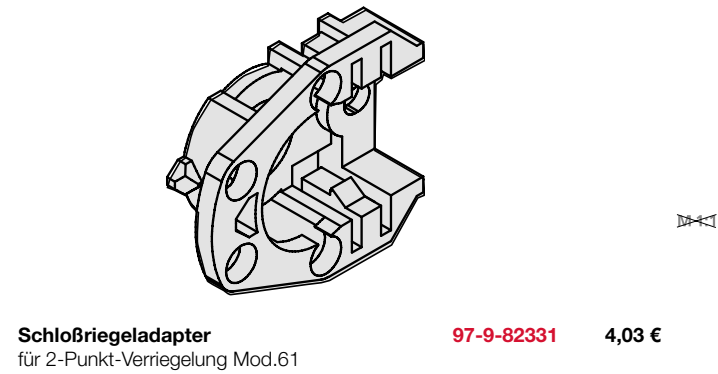


Schlossmutter **97-9-95235** **2,89 €**
für Zylinderschloss 448, ER und 2H

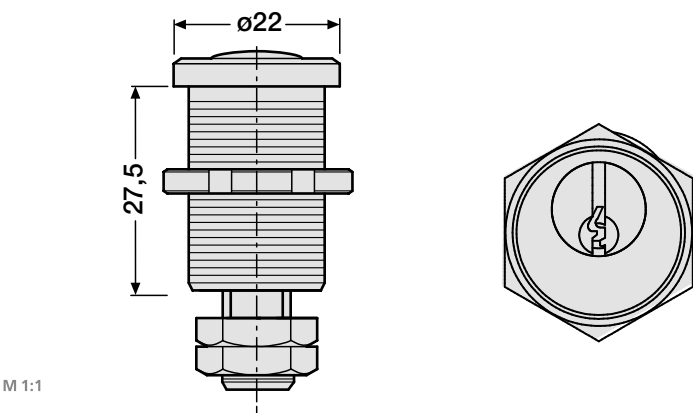
Feder **97-9-95236** **2,97 €**
für Zylinderschloss 448 und ER



Stangenführung **97-9-82332** **3,63 €**
für Kipptür Mod.61

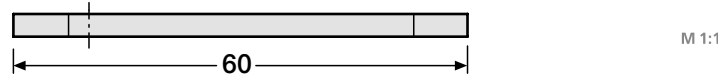


Schloßriegeladapter **97-9-82331** **4,03 €**
für 2-Punkt-Verriegelung Mod.61

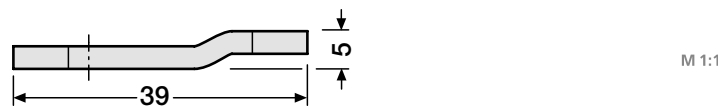


Zylinderschloss 225-024, Schließung 2C 1-50 **97-9-95069** **86,24 €**
inkl. 2 Schlüssel, Einbau für Mitteilungskasten Modellgruppe 30, ohne Riegel

Zylinderschloss 225-024, Schließung 2C 100 **97-9-95061** **86,24 €**
inkl. 2 Schlüssel, Einbau für Mitteilungskasten Modellgruppe 30, ohne Riegel



Riegel zum Anpassen **97-9-95018** **3,76 €**
für Zylinderschloss 225-024



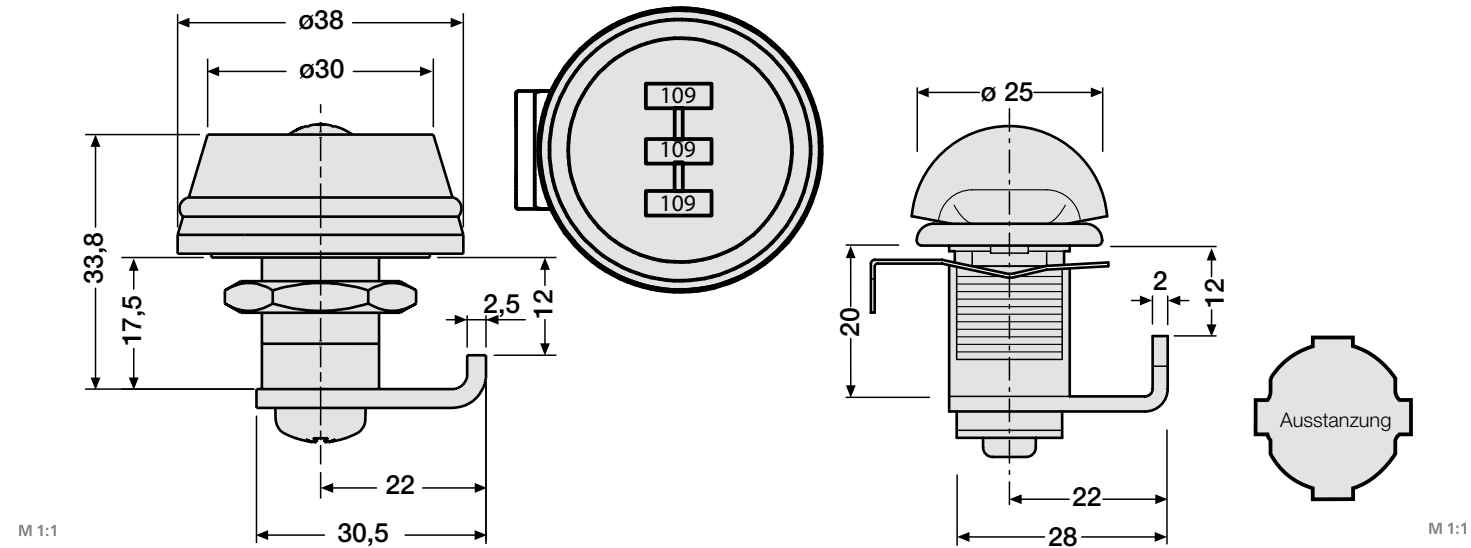
Riegel gekröpft **97-9-95016** **7,01 €**
passend für Mitteilungskasten (alte, eckige Ausführung)



Riegel gebogen **97-9-95017** **17,76 €**
passend für Mitteilungskasten (neue RS2000 Ausführung)

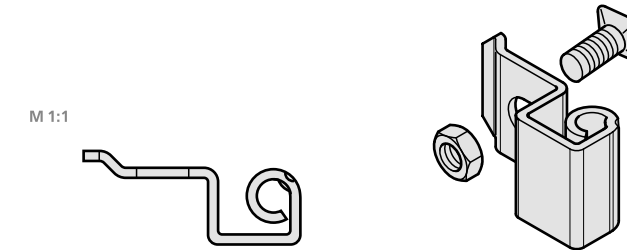
RENZ – Ersatzteile

Schlösser/Riegel



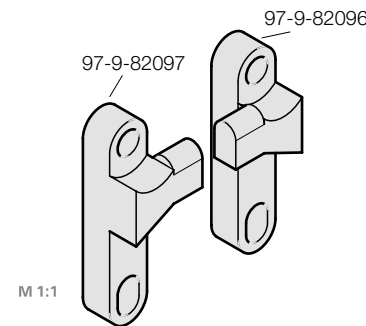
Kombinations-Zahlenschloss **97-9-95238** **71,22 €**
aus Metall, Farbe schwarz
nach Eingabe des 3-stelligen Codes lässt sich das Schloss entriegeln.

Drehverschluss – Einbau ab 2000 – **97-9-95182** **22,04 €**
neues Modell auch gegen Vorgängermodell austauschbar



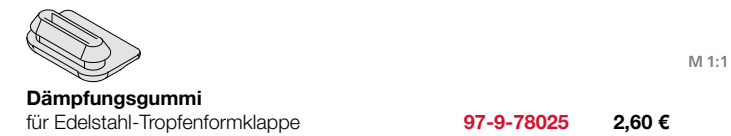
Edelstahl-Türscharnier
verdeckt liegend, mit Schraube und Mutter

Edelstahl-Türscharnier **oben** **97-9-00309** **4,41 €**
Edelstahl-Türscharnier **unten** **97-9-00310** **4,41 €**



Kunststoff-Klappenhalter
mit Öffnungsbegrenzer, 10 x 28 mm
(von der Einwurfseite betrachtet) nicht für RSK geeignet

Kunststoff-Klappenhalter links **97-9-82096** **4,94 €**
Kunststoff-Klappenhalter rechts **97-9-82097** **4,94 €**



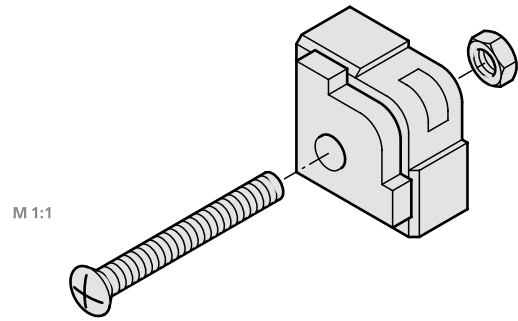
Dämpfungsgummi
für Edelstahl-Tropfenformklappe **97-9-78025** **2,60 €**



Aushängesicherung für schräge Kästen **97-9-82296** **3,12 €**

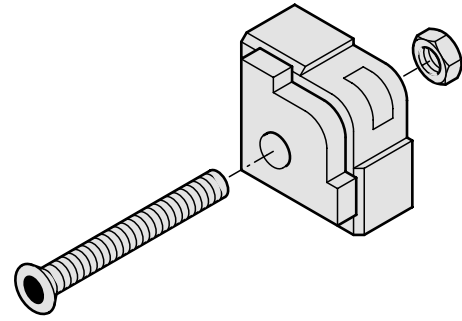
RENZ – Ersatzteile

Klappen- und Fronthalter



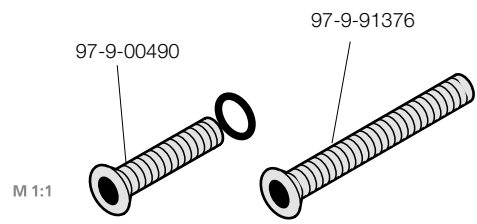
M 1:1

Front-Befestigungselement **97-9-00280** **6,26 €**
 Front-Befestigungselement – Auslaufmodell – bestehend aus Kunststoffecke, Mutter und Kreuzschlitzschraube M 4 x 35, für Mauer- und Klingelfronten – Einbau bis 09. 2011 – Schraube vernickelt



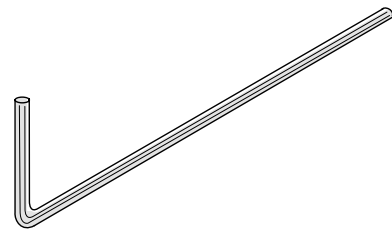
M 1:1

Front-Befestigungselement **97-9-91200** **10,37 €**
 – Einbau ab 09. 2011 – Bestehend aus Kunststoffecke, Mutter und RENZ-Spezialschraube M4 x 35 und Innensechskantschlüssel für Mauer- und Klingelfronten
Schraube vernickelt
dito, 4er-Set **97-9-91199** **33,34 €**



M 1:1

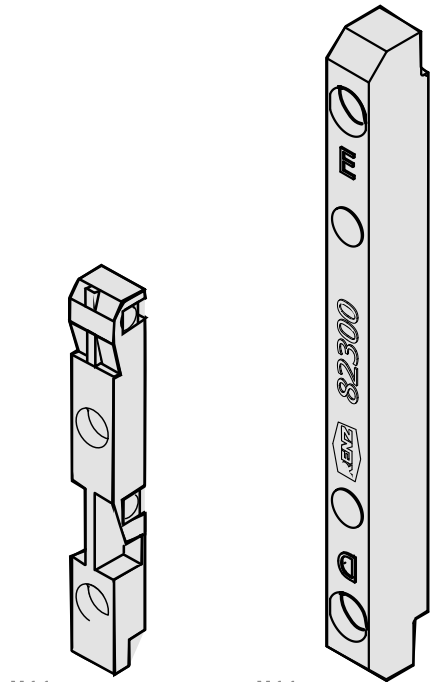
Renz-Spezialschraube M4 x 10 Edelstahl für verschraubte Türen und Mauerfronten mit Halteleiste, Innensechskant-Schraube inkl. Unverlierbarkeitsring
97-9-00490 **4,55 €**
 dito PVD beschichtet **97-9-01635** **8,04 €**



M 1:1

Innensechskantschlüssel 2 mm **97-9-93349** **2,72 €**
 passend für 97-9-00490 und 97-9-91376

Renz-Spezialschraube M4 x 35 für Mauer- und Klingelfronten mit Kunststoffecke, Innensechskant-Schraube
97-9-91376 **4,55 €**
 dito PVD beschichtet **97-9-91437** **8,04 €**

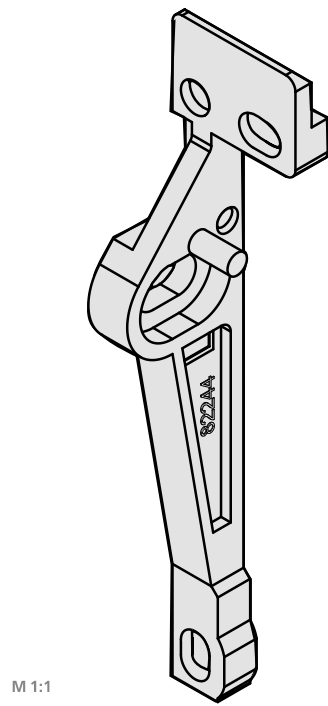


M 1:1

Kunststoff-Klappenhalter 7 x 51 x 6 mm für Fronten mit RSK-Klappen **97-9-82256** **5,45 €**

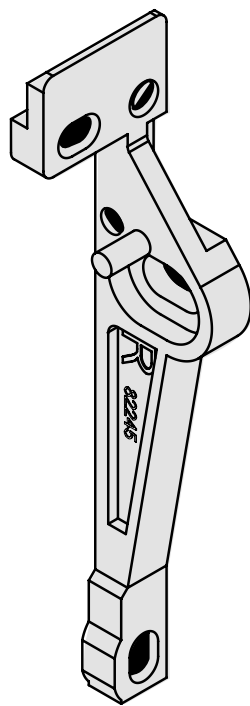
M 1:1

Kunststoff-Kastenhalter 7 x 91 mm links/rechts verwendbar **97-9-82300** **5,45 €**



M 1:1

Kunststoff-Klappenhalter links 89 x 19 mm **97-9-82244** **5,45 €**

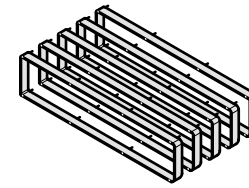


M 1:1

Kunststoff-Klappenhalter rechts 89 x 19 mm **97-9-82245** **5,45 €**

RENZ – Ersatzteile

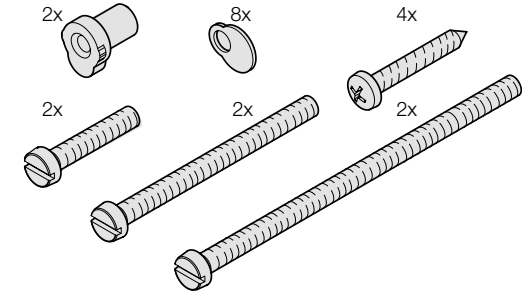
Steuereinheit Schlüsselchip



M 1:1

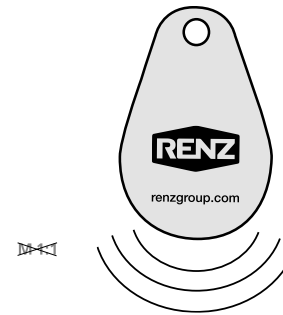
Set Durchwurfhalsverlängerungen aus Kunststoff, grau, mit 5 Verlängerungen à 10 mm

Für Einwurfklappe/Einwurfplatte **260 mm** breit **97-9-82222** **32,30 €**
 Für Einwurfklappe/Einwurfplatte **370 mm** breit **97-9-82223** **36,18 €**



M 1:1

Befestigungssatz für Einwurfklappen **97-9-91348** **8,43 €**
 260/370 mm breit, 82 mm hoch
 Passend für Bestell-Nr. 17-0-178XX



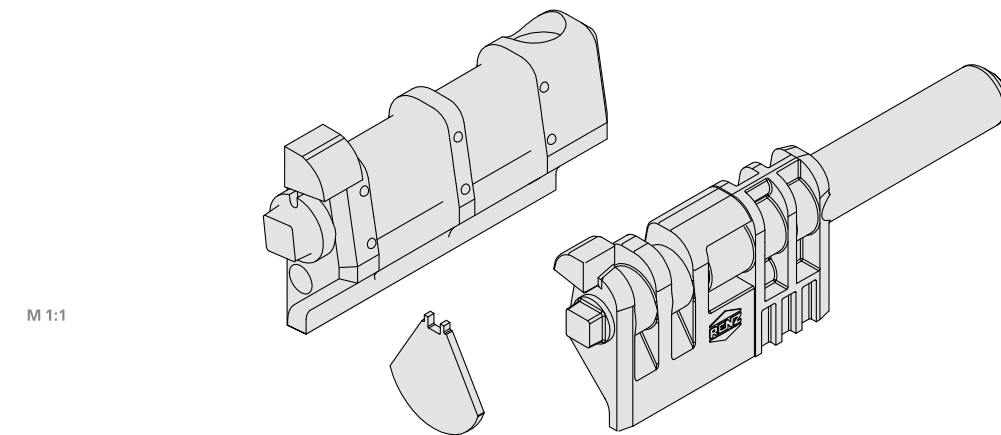
M 1:1

Steuereinheit Schlüsselchip **97-9-85441** **11,73 €**
 schwarz für Nutzer



M 1:1

Steuereinheit Schlüsselchip-Reader **97-9-85479** **Preis auf Anfrage**
 (TWN4) mit USB-Anschluss

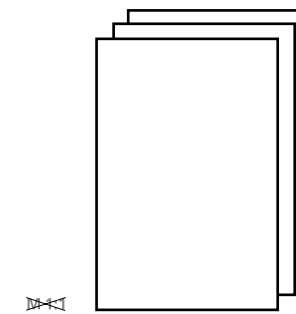


M 1:1

Ersatzteilset für RSK Klappe 230/235/265/335/352 **97-9-91645** **31,92 €**
Ersatzteilset für RSK Zeitungsklappe 230/265 **97-9-91646** **31,92 €**
Ersatzteilset für RSK Zeitungsklappe 335 **97-9-91647** **33,84 €**



Unter folgendem Link erhalten Sie einen Film zur Montage der Ersatzteilsets für die RSK Klappen:
<https://youtu.be/wYmkmELR9CY>



M 1:1

Unter www.renzgroup.com/service/downloads sind Vorlagen für den Ausdruck von passenden Namensschild-Einlegern downloadbar. Die Vorlagen enthalten Schnittmarken zum leichten Ausschneiden.
 Dazu empfohlen:
 Reißfestes Folienpapier DIN A4-Bogen für Laserdrucker

1 Stück **97-9-87249** **3,36 €**
 5 Stück **97-9-08005** **8,70 €**

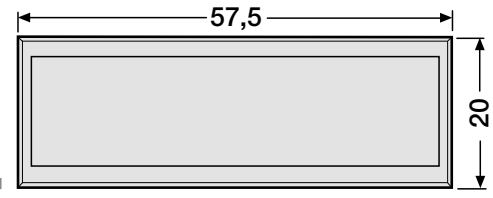


M 1:1

Kunststoff-Stopfen **97-9-82236** **1,30 €**
 Ø 4,2 mm
 zur Abdeckung von Nietlöchern transparent

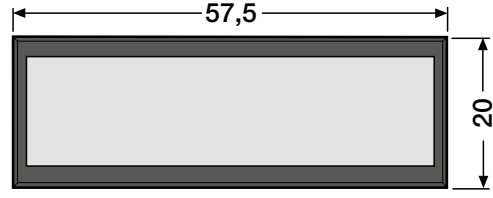
Sonderartikel Namensschilder

(Diese Artikel sind nur für den Ersatzteilbedarf. Es ist keine Montage in neue Briefkastenanlagen möglich.)



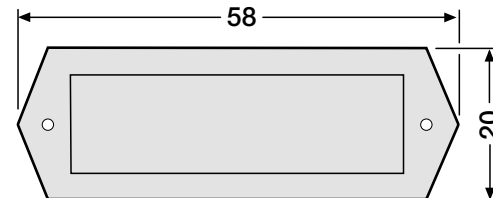
M 1:1

Namensschild Verkauf solange Vorrat reicht
grau, 57,5 x 20 mm **97-9-82184 21,53 €**



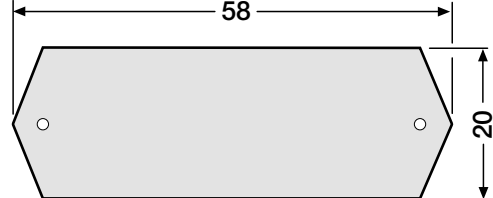
M 1:1

Namensschild Verkauf solange Vorrat reicht
schwarzbraun, 57,5 x 20 mm **97-9-82185 21,53 €**



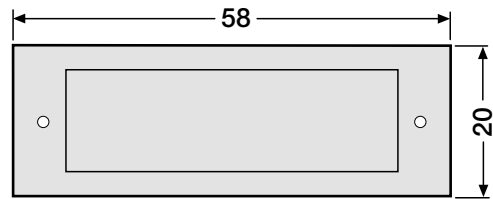
M 1:1

Namensschild ALU-Rahmen EV1 Verkauf solange
Vorrat reicht 58 x 20 mm **97-9-82186 32,93 €**



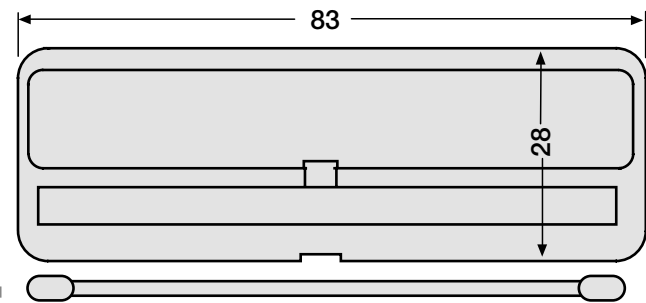
M 1:1

Namensschild ALU-Platte EV1 Verkauf solange
Vorrat reicht 58 x 20 mm **97-9-82187 32,93 €**



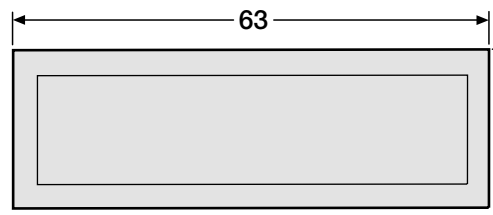
M 1:1

Namensschild ALU-Rahmen eckig EV1
Verkauf solange Vorrat reicht 58 x 20 mm **97-9-82192 32,93 €**



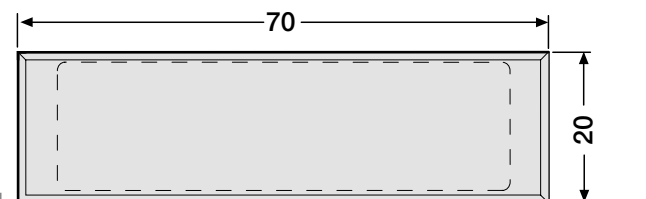
M 1:1

Klappenhalter Verkauf solange Vorrat reicht
mit Torsionsfeder, 83 x 28 mm **97-9-82193 9,72 €**



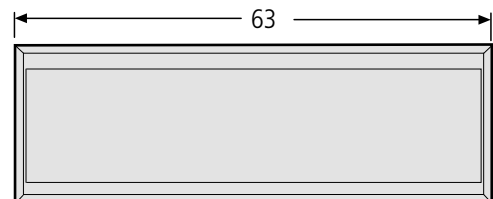
M 1:1

Kombitaster Verkauf solange Vorrat reicht
63 x 21 mm, glasklar, Ausstanzung 60 x 18 mm **97-9-85152 34,63 €**



M 1:1

Namensschild Verkauf solange Vorrat reicht
70 x 20 mm, Ausstanzung 67 x 17 mm **97-9-82173 8,30 €**



M 1:1

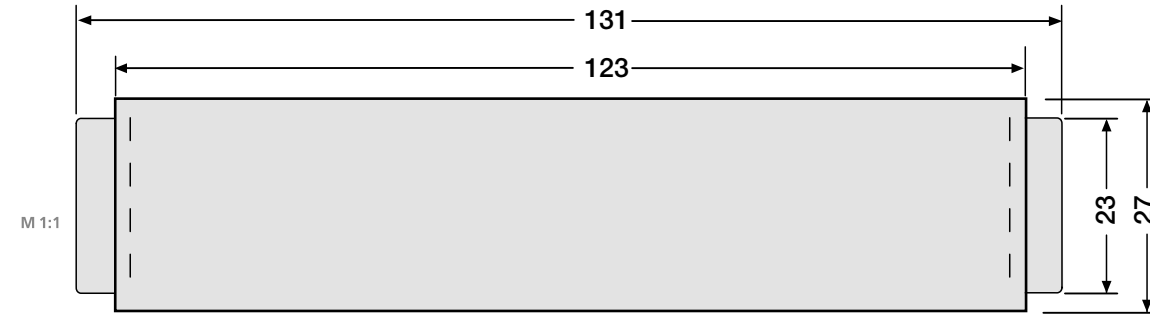
Namensschild - Nicht mehr lieferbar -
63 x 21 mm, glasklar, Ausstanzung 60 x 18 mm ~~97-9-82174~~

Alternatives Ersatzprodukt (Zeichnung siehe Seite 24)
Namensschild **97-9-82033 6,48 €**
für Klappe nach außen aufgehend. Namensschildleinlage
max. 60 x 15 x 0,5 mm, Ausstanzung 61 x 18 mm
1 Satz (50 Stück) **97-9-08015 291,72 €**

Namensschildsperr **97-9-82035 2,97 €**
passend zu 97-9-82033

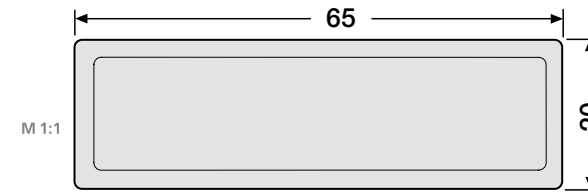
Sonderartikel Namensschilder/Schlüssel

(Diese Artikel sind nur für den Ersatzteilbedarf. Es ist keine Montage in neue Briefkastenanlagen möglich.)



M 1:1

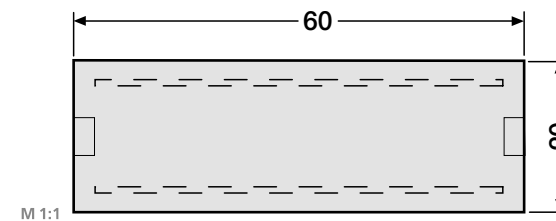
Namensschild **97-9-82175 30,87 €**
Größe 123 x 27 mm, Verkauf solange Vorrat reicht.



M 1:1

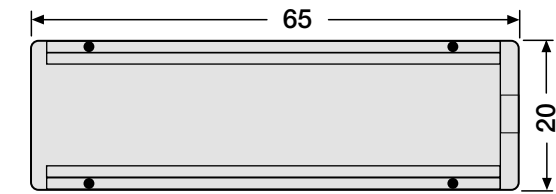
Namensschild Verkauf - Nicht mehr lieferbar -
Größe 65 x 20 mm, Ausstanzung 60,8 x 17,8 mm ~~97-9-82178~~

Alternatives Ersatzprodukt (Bild siehe Seite 24)
Namensschild für Klappe **97-9-82033 6,48 €**
nach außen aufgehend. Namensschildleinlage max. 60 x 15 x 0,5 mm
Namensschildsperr **97-9-82035 2,97 €**
passend zu 97-9-82033
Alternatives Ersatzprodukt (Bild siehe Seite 24)
Namensschild für Türen **97-9-00302 6,48 €**
Namensschildleinlage, max. 60 x 15 x 0,5 mm



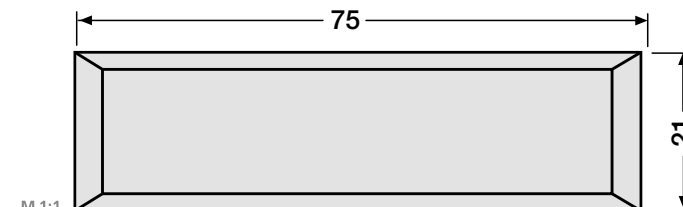
M 1:1

Namensschild Verkauf solange Vorrat reicht
Größe 60 x 20 mm **97-9-82183 11,16 €**



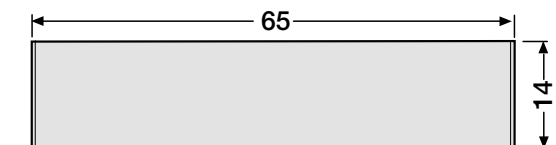
M 1:1

Namensschild für Durchwurfhals **97-9-82013 8,04 €**
Verkauf solange Vorrat reicht Größe 65 x 20 mm



M 1:1

Namensschild -Auslaufmodell- SEKO 75 x 21 **97-9-82012 20,62 €**
Verkauf solange Vorrat reicht von vorne auswechselbar für Ausstanzung
71,3 x 19,3 mm, alternatives preisgünstigeres Ersatzprodukt (andere Optik):
Namensschild 92 (siehe Seite 23) Best.-Nr. 97-9-82016



M 1:1

Namensschildabdeckung **97-9-82004 12,85 €**
-Auslaufmodell- Verkauf solange Vorrat reicht für SEKO-Taster 97-9-82012

Für Druckfehler kann keine Haftung übernommen werden.

Preise gültig ab 01.04.2024

Preisänderungen behalten wir uns vor.

Mit Erscheinen einer neuen Ersatzteilliste verlieren diese Preise ihre Gültigkeit.

Technische Änderungen behalten wir uns vor.

Erwin Renz Metallwarenfabrik GmbH & Co KG

Boschstraße 3, 71737 Kirchberg/Murr, Deutschland

Telefon +49 (0) 71 44 / 301 - 0

E-Mail: info@renzgroup.de, Onlineshop: shop.renzgroup.de

www.renzgroup.com